

ドレンポンプ NP20W1 (100V-240V)

中揚程タイプ (5.0m, 50/60Hz)
据付/取扱説明書

ver.2

安全にご使用いただくための注意

ポンプ使用対象について

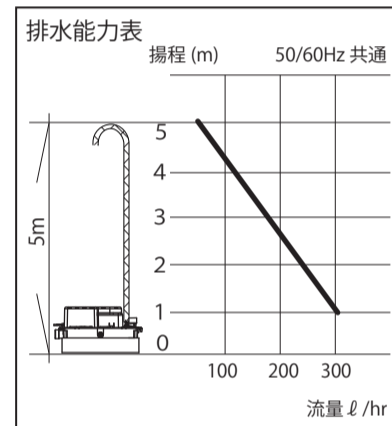
- このドレンポンプは空調機及び冷凍機等のドレン排出用です。他の用途に使用することは事前にご相談下さい。
- 室内機1台毎にドレンポンプを設置して下さい。
- 薬品や有機溶剤等の化学物質や、切削油・鉱物油などの油を扱う環境下で使用の場合は、販売元または弊社までお問い合わせ下さい。

据付に際して

- 据付は必ず空調の専門業者の方が行って下さい。不備な工事は水漏れや感電、火災の原因になります。
- 据付の前に必ず『据付/取扱説明書』をよくお読みのうえ正しくご使用下さい。
- 戸外の直接雨水がかかる場所や可燃性のガス、引火物のある所へは据付けないでください。感電や火災の原因になることがあります。
- 据付工事完了後、必ず試運転を行い異常がない事を確認して下さい。
- また、この『据付/取扱説明書』は必ずお客様の方で保管して下さい。
- クイックガイドをドレンポンプ付近の見やすい位置に取付けて下さい。

ドレンポンプ仕様と性能表

項目	仕様
定格電圧	単相 100V-240V
定格消費電力	35W
定格周波数	50 / 60 Hz
使用温水温度範囲	48℃以下
電源線	0.75mm ² x2 芯 (1.5m)
故障信号線	0.75mm ² x3 芯 (1.5m)
重量 (取付板含む)	2.4kg (満水時 4.3kg)
最大揚程	5m

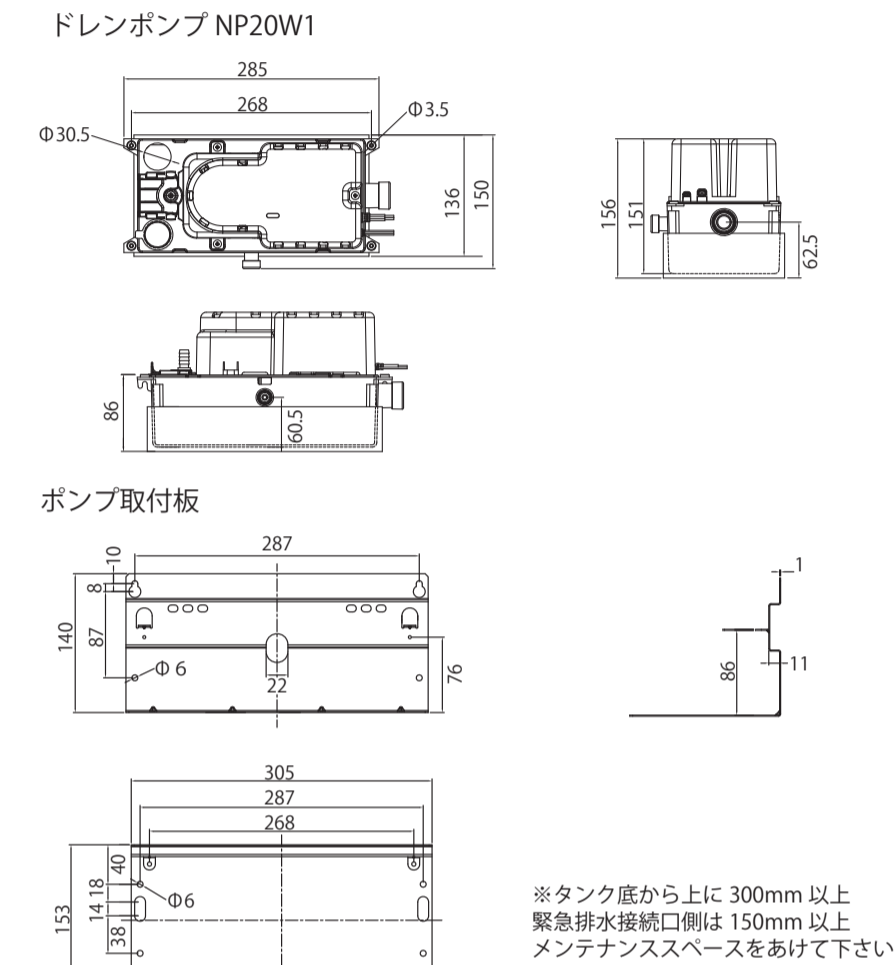


構成部品

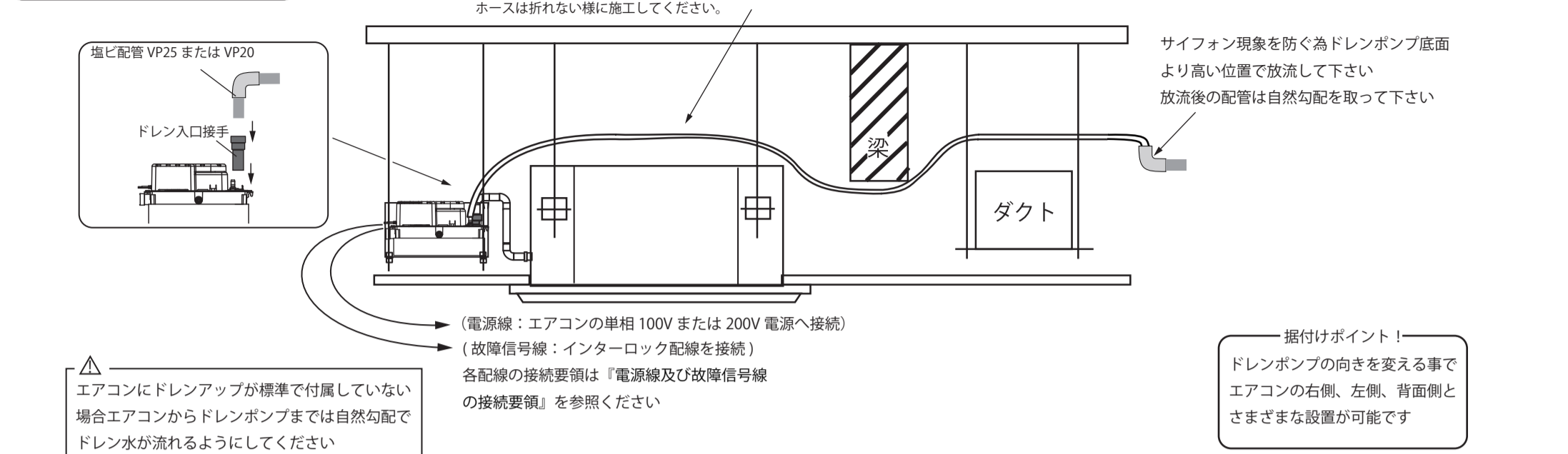
次の部品をご確認ください。

名称	ドレンポンプ	ポンプ取付板	ドレン入口接手	ホースバンド	据付/取扱説明書 クイックガイド ドレンポンプ保証書
部品					
個数	1	1	各1	2	各1

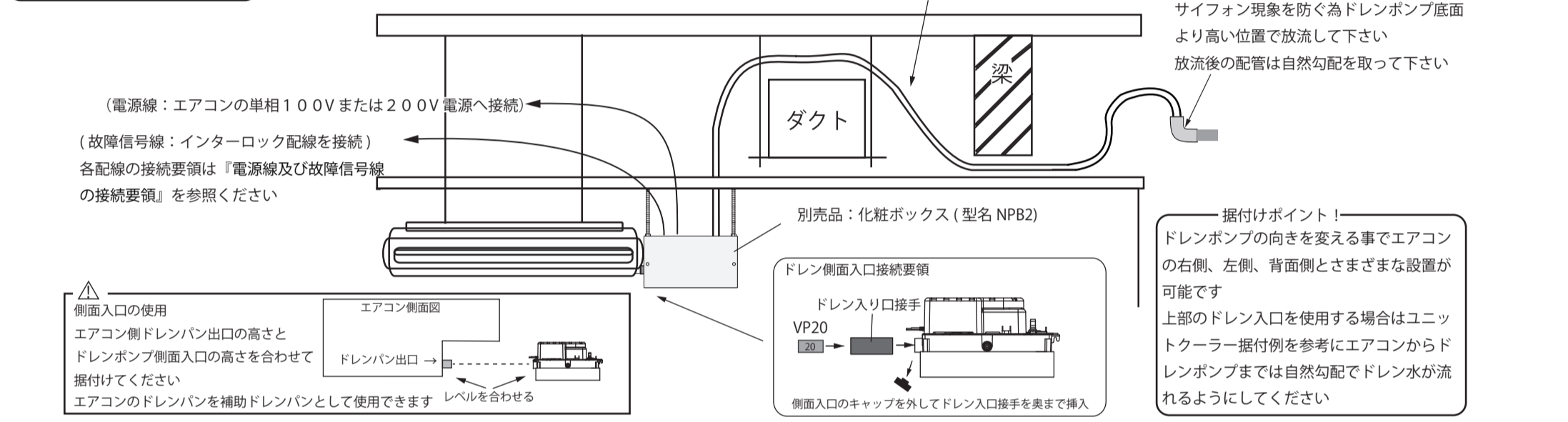
外径寸法図



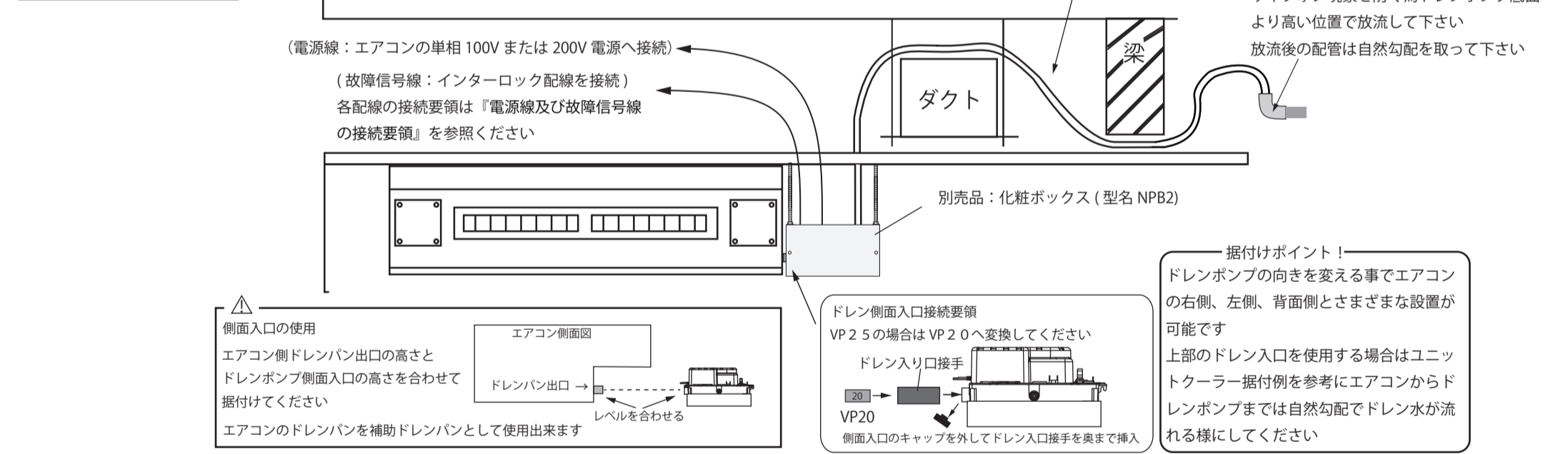
天井カセット型エアコンへの据付例



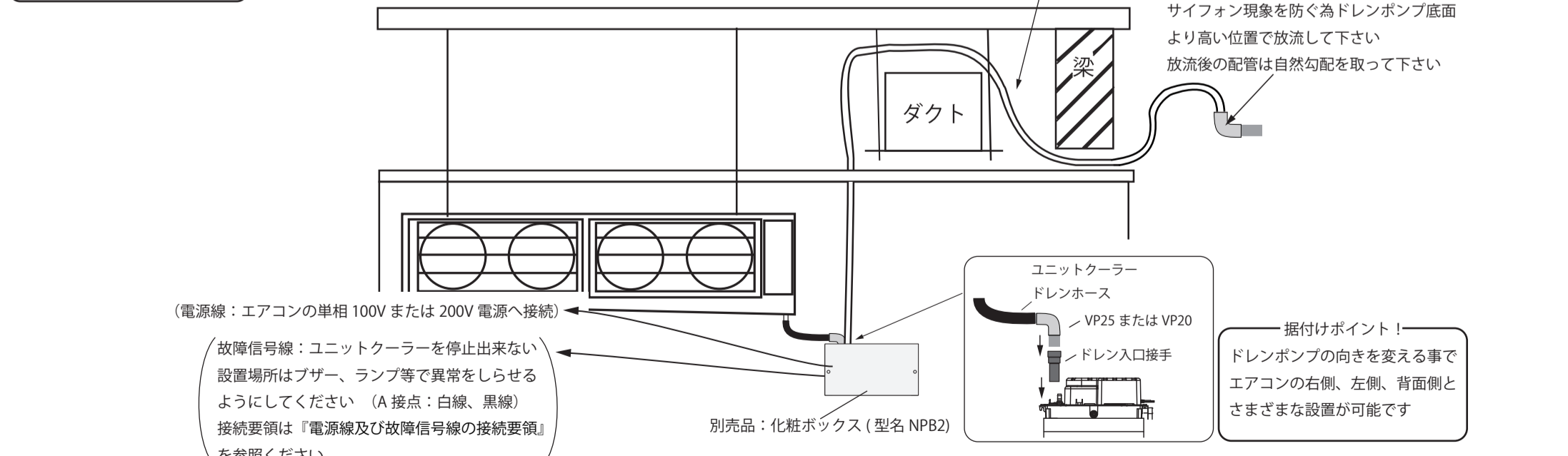
天井型エアコンへの据付例



厨房用天井型への据付例



ユニットクーラーへの据付例

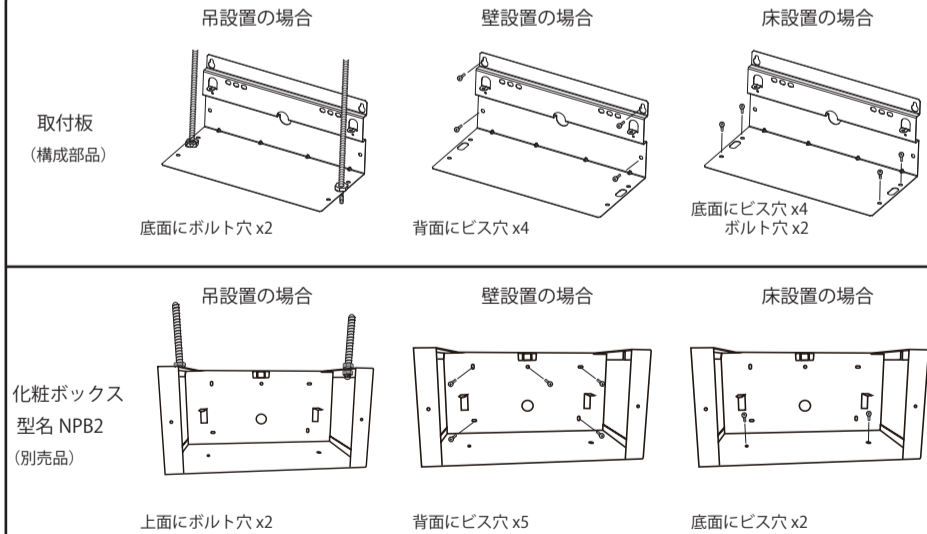


据付要領

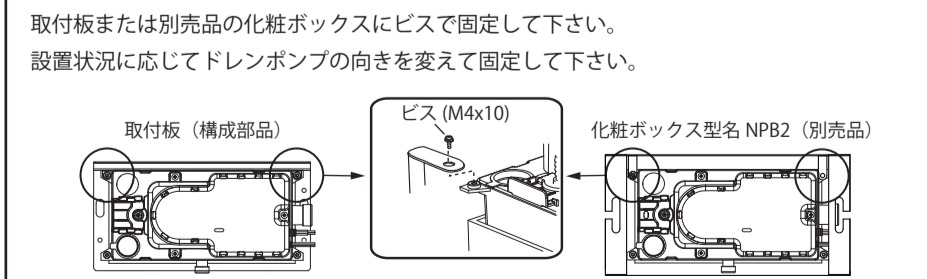
NP20W1は100V / 200V兼用のタンク一体型全自動ドレンポンプです。据付例を参照の上、下記の要領に従って施工してください。(ドレンポンプの固定、設置は構成部品のポンプ取付板、または別売品の化粧ボックス (NPB2) を下図参照にてご利用ください。)

ドレンポンプは取付板または化粧ボックスを使用して水平に設置して下さい。傾いて設置するとフロートスイッチが正常に作動せず水漏れをする恐れがありますので注意して下さい。

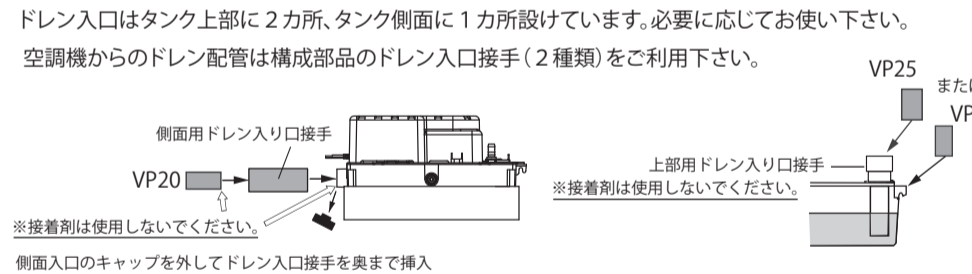
【取付板または化粧ボックスの設置方法】



【ドレンポンプの固定】



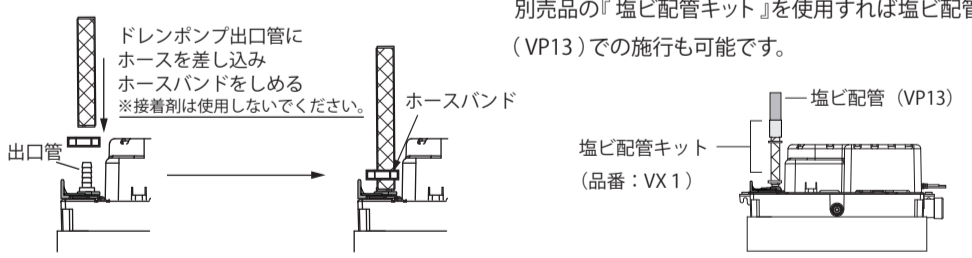
【ドレン水の入口】



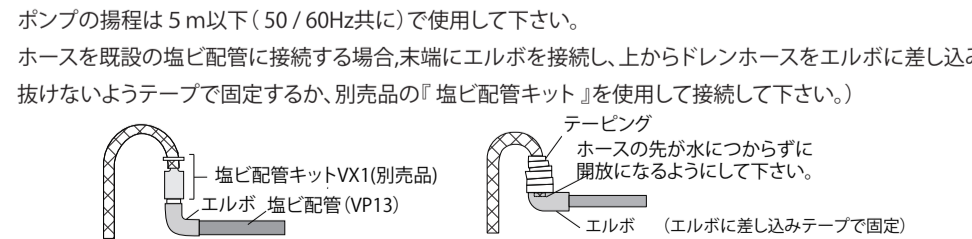
【使用するドレンホース】

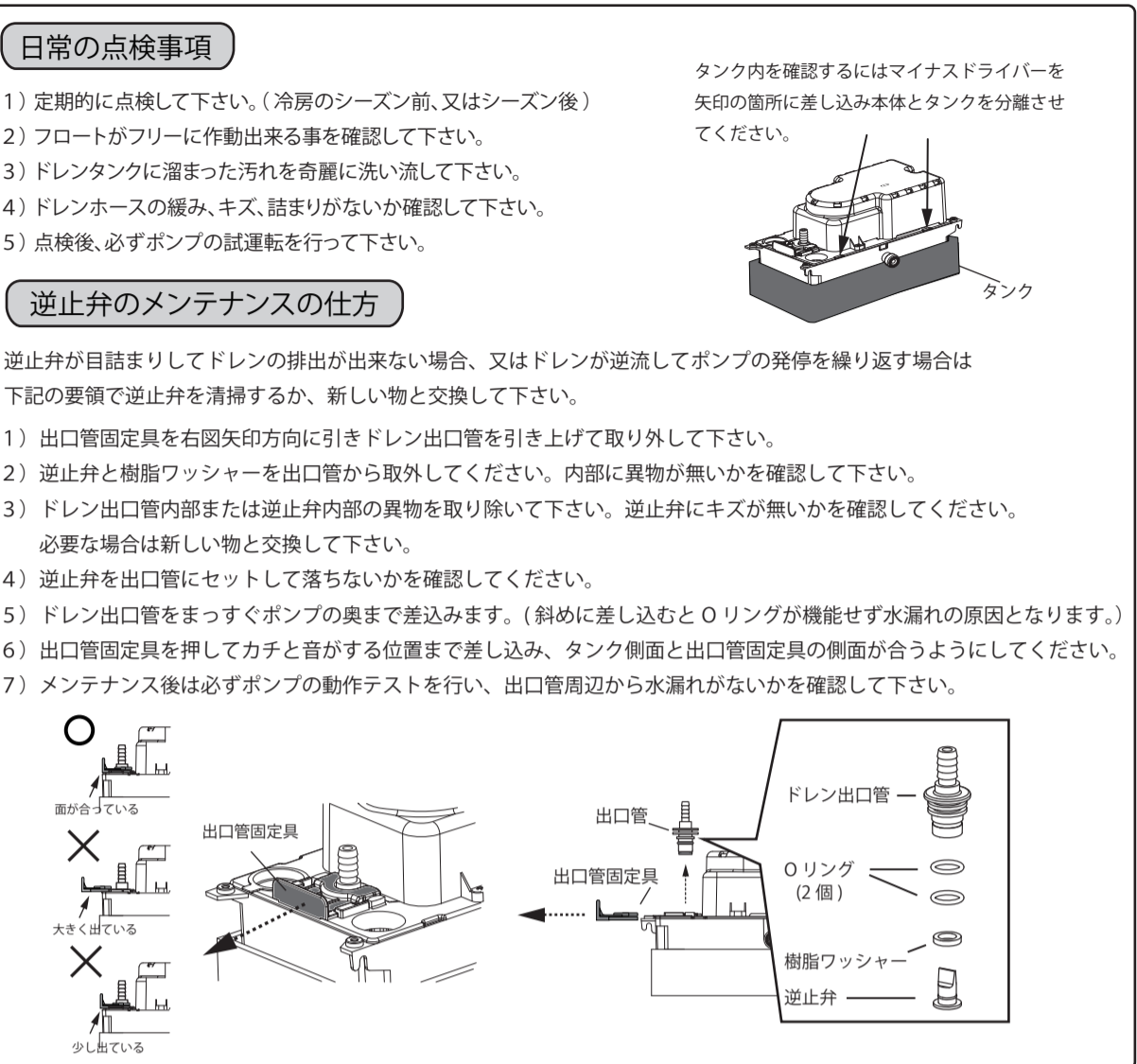
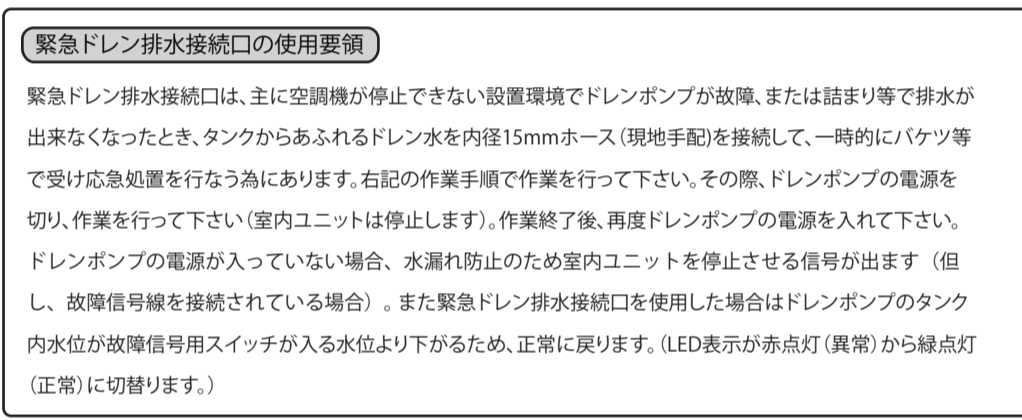
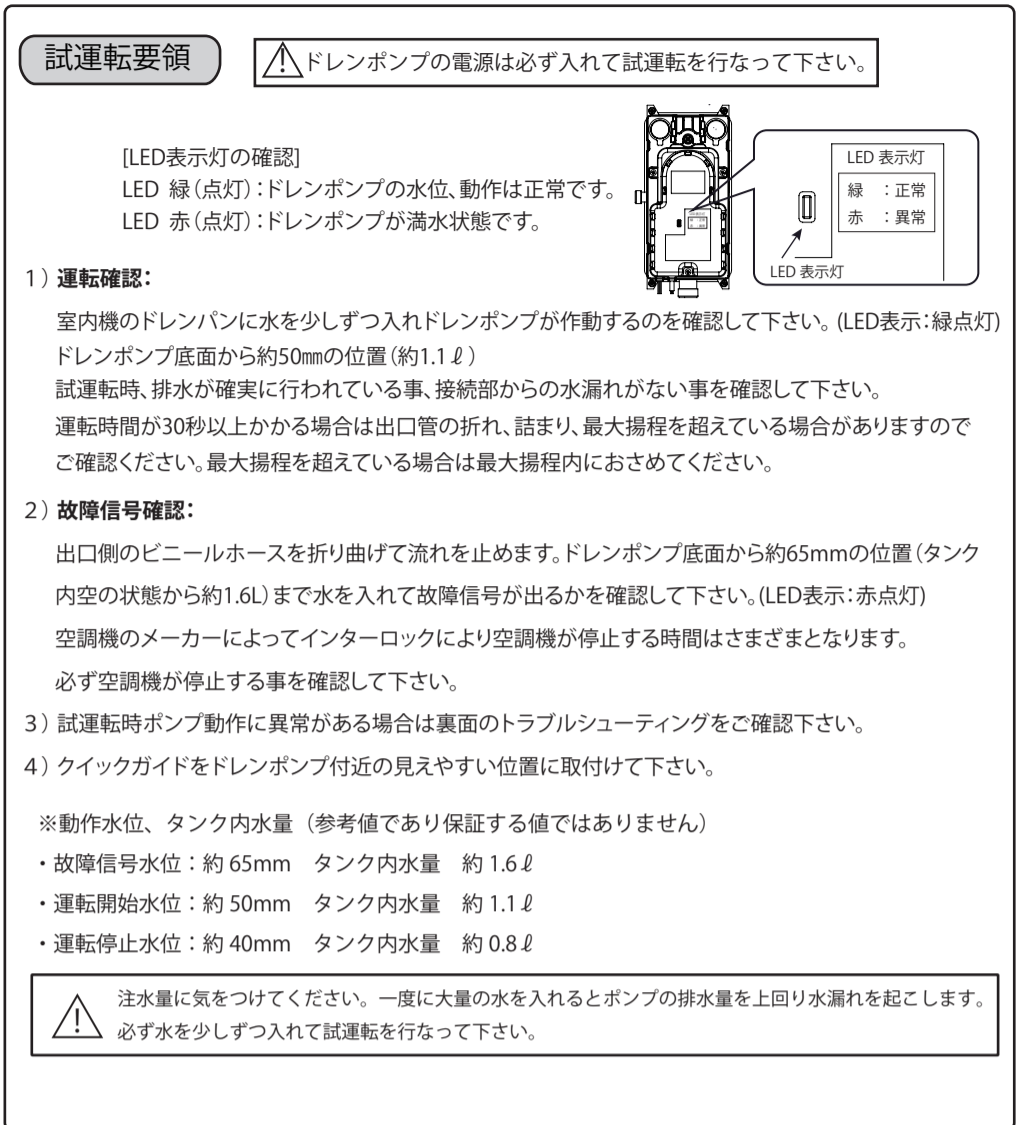
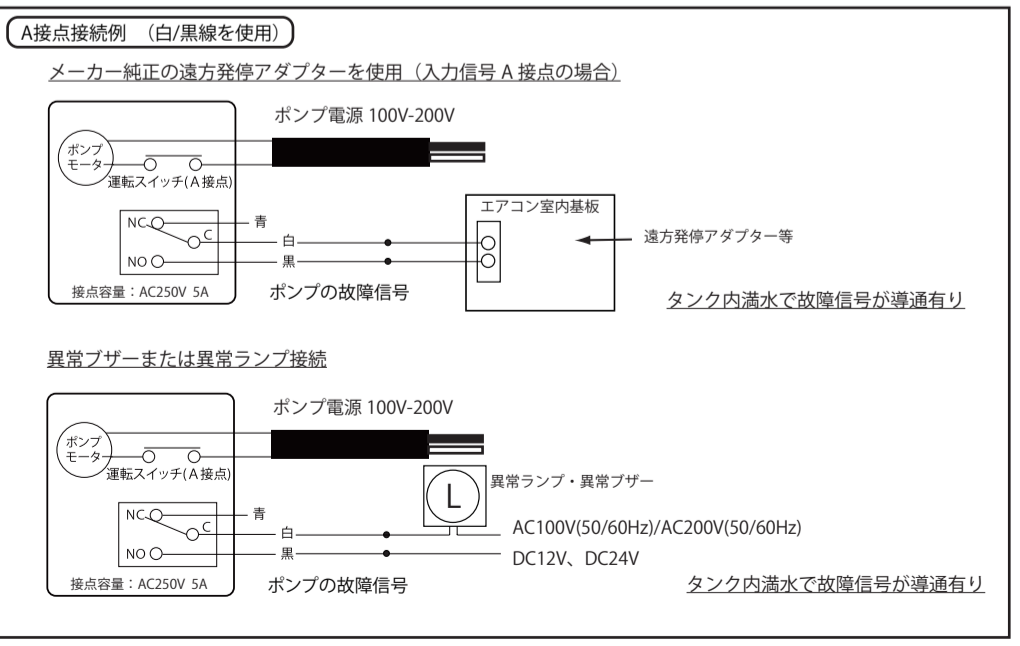
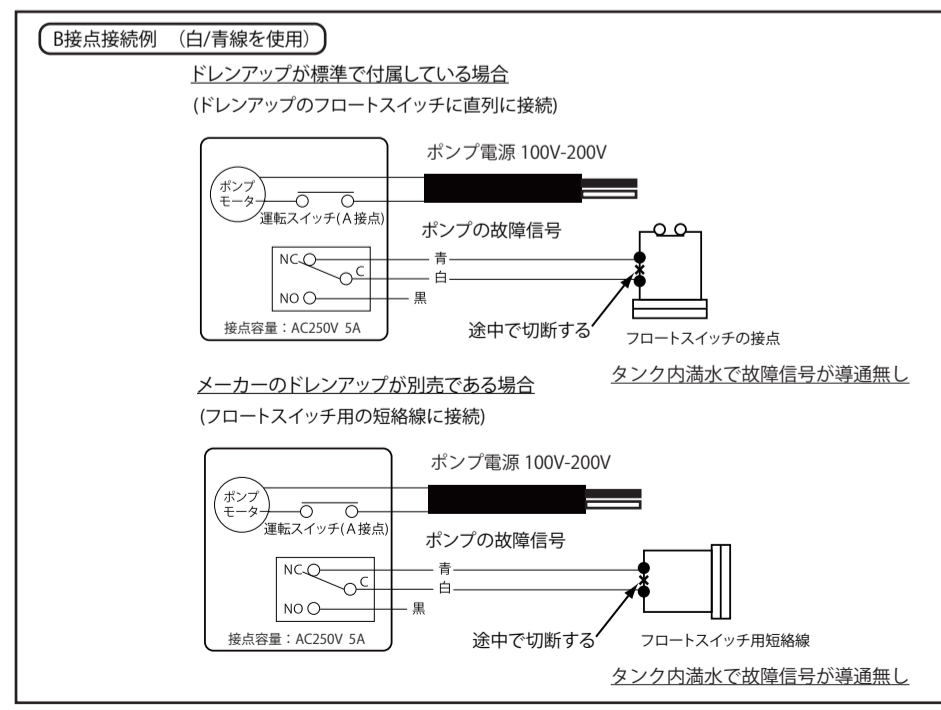
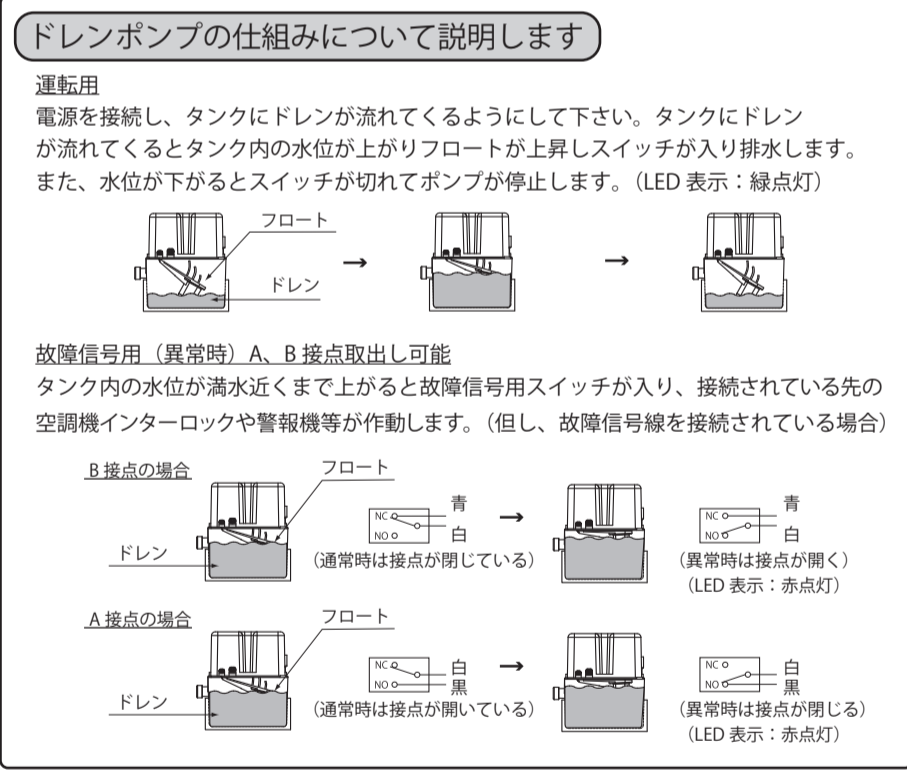
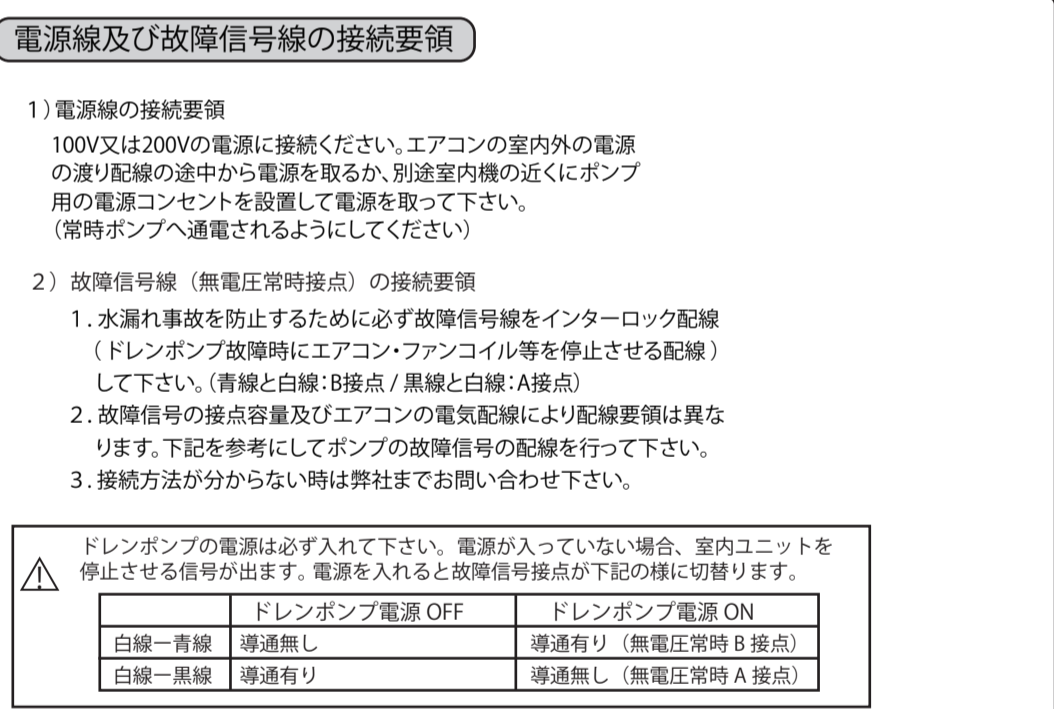
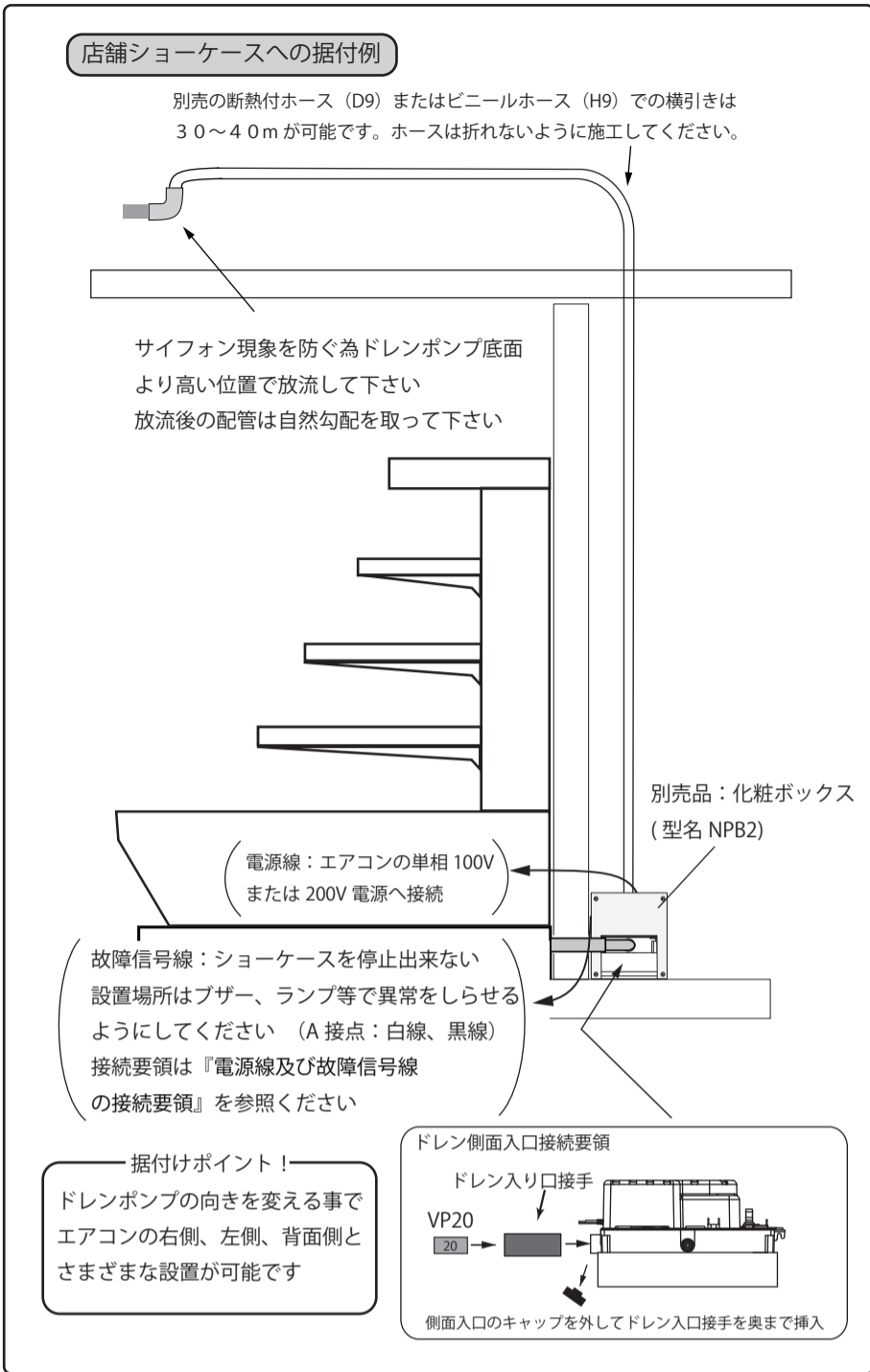
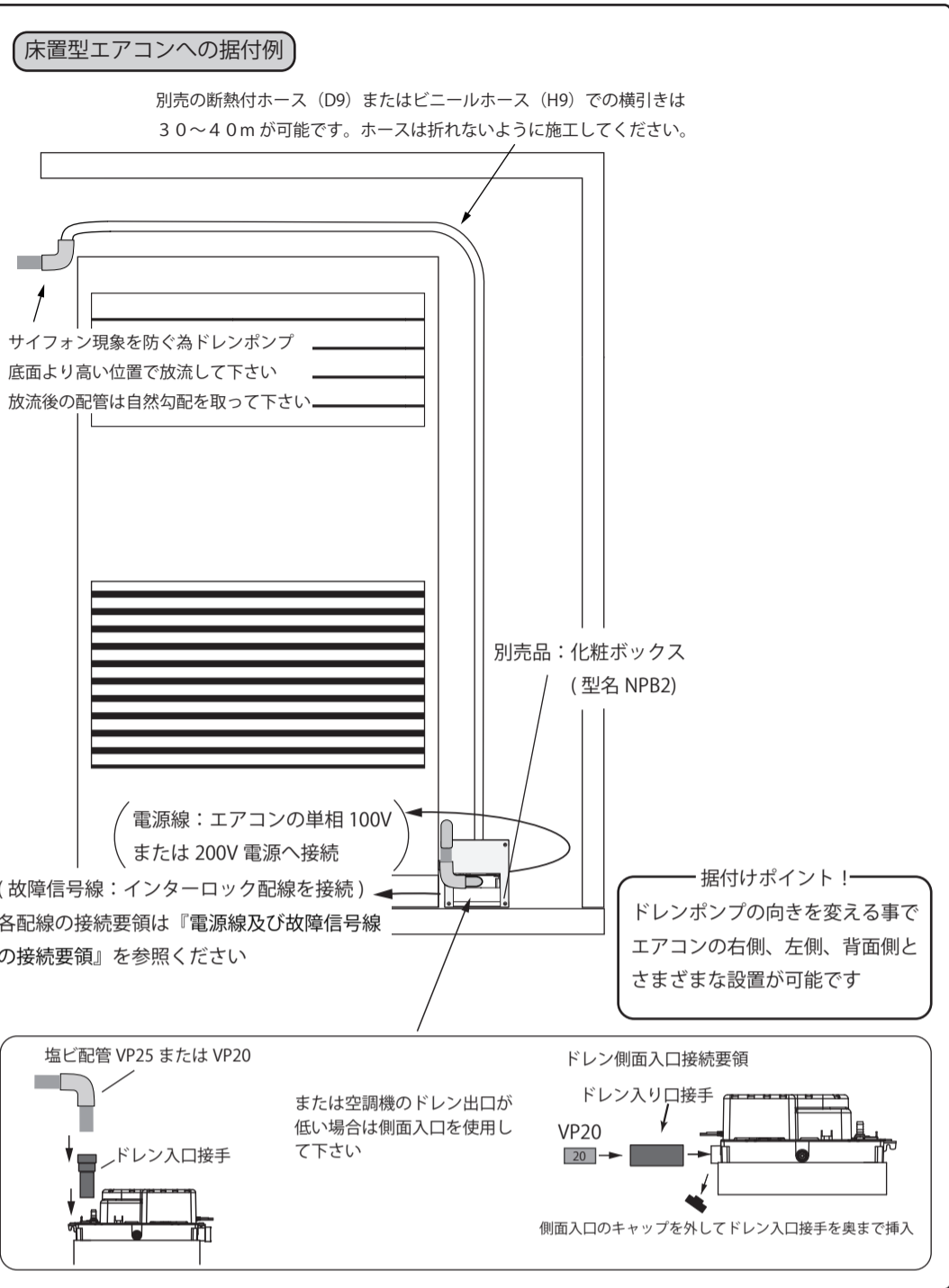
ドレン出口配管は別売品『ビニールホース (H9)』『断熱付ホース (D9)』又は市販の内径9mm (外径15mm) の耐圧ビニールホースを使用して下さい。(規定のサイズと異なるホースを使用した場合ポンプの性能を保証出来ませんので注意して下さい。)ビニールホースを使用する場合、通常の使用場所 (天井裏) では保温は不要ですが、高温多湿で結露の可能性の高い場所は『断熱付ホース (D9)』をご使用ください。

【ドレン出口管とホースの接続方法 (吐出側)】



【ドレンホースを既設配管への接続方法】





トラブルシューティング

⚠️ドレンポンプが故障かな? と思ったら下記の確認を行い原因を特定し対処方法として下さい。

LED 表示灯	状況	考えられる原因	対処方法
緑 (点灯)	水漏れ有り	ポンプまでの配管経路からの水漏れ	水漏れ箇所を特定し対処して下さい
	水漏れ無し	運転水位まで水が入っていない	運転水位まで水を足して下さい
赤 (点灯)	正常に排水していない (水漏れ有り又は無し)	能力不足	試運転要領、性能表をご確認下さい
		逆止弁の詰まり	逆止弁のメンテナンスの仕方を参照下さい
		ホースの折れ	各据付け例、試運転要領を確認して下さい
赤 (点滅)	連続運転	ホース、配管の詰まり	試運転要領を確認して下さい
		制御回路不良	販売元、又は、弊社までお問い合わせ下さい
表示灯がついていない	運転しない	電源がきていない	ポンプの電源供給を確認して下さい。

その他、ご不明な場合は弊社へお問い合わせください。

保証について

本製品は、別紙同梱の保証書に基づき保証します。保証書と据付/取扱説明書は、必ず保管してください。本製品の保証期間は、ご使用開始日から1年間となります。本製品の保証期間を過ぎた製品の修理に関するご相談やご不明な点は、お買い上げの販売店、または、弊社までご相談ください。

株式会社 エヌ・エス・シー

〒561-0894 大阪府豊中市勝部2-6-34

TEL 06-6849-2500 FAX 06-6849-2515