

HA(JEM-A) 端子対応型 壁掛エアコン用ドレンポンプ

2.5m (50Hz) / 3.0m (60Hz)

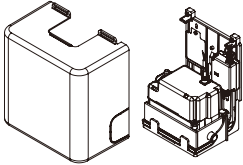
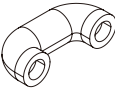
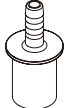
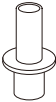

JM121S (単相100V)








JM122S (単相200V)

据付 / 取扱説明書

- このたびは本製品をお買い上げいただき、まことにありがとうございます。
- 据付 / 取扱説明書をよくお読みいただき、正しい手順で作業を行ってください。
- 本書末に保証書が付属しております。ご使用後は大切に保管してください。

構成部品一覧

名称	ドレンポンプ (化粧カバー、取付台、ドレンパン付)	ドレン入口継手	アダプター	ジョイント (14・18)	ホースバンド
部品			 VP13/VP20用 ソケット		
材質	ABS・シリコン・POM・ SPCC・PET	シリコン	PVC	PVC	POM
個数	1	1	1	1	2

名称	ビニールホース	ビス		インシュロック	据付 / 取扱説明書	設置用台紙	QRステッカー
部品	 1.5m						 本体の見やすい 場所に必ず貼付 してください
材質	PVC-P	---	---	---			
個数	1	1	4	1	1	1	1

安全にご使用いただくために

◆ ドレンポンプの用途について

- ・ドレンポンプ (JM121S (単相100V) /JM122S (単相200V)) は、空調機などから出るドレンを排水するための間欠運転専用のドレンポンプです。
- ・『据付／取扱説明書』記載の用途以外でのご使用目的の場合は、事前に販売店、または弊社にご相談ください。事前相談なしでのご使用における不具合は、保証できない場合があります。

◆ 選定時のご注意

- ・空調機などの設備1台毎にドレンポンプを設置してください。
- ・ドレンポンプには、常時電源がJM121Sでは単相100V、JM122Sでは単相200Vで供給されるようにしてください。
- ・インターロックが取れない空調機には使用できません。
- ・三菱電機 (株) 製集中リモコン側から『手元操作禁止』を設定した場合は、インターロックが利かなくなるため使用できません。
- ・ドレンポンプの動作に影響する薬品や有機溶剤などの化学物質が存在する場所 (切削、鋳物油などによる)、オイルミストが周囲で発生する場所ではご使用できません (ドレンポンプ本体の割れなど破損につながる可能性があります)。※ドレンポンプの材質をご確認のうえ、ご使用ください。
- ・停電等で家財などを濡らし・汚損に至らないように、現地にて対策を行ってから設置してください。
- ・ドレンポンプが設置されている天井内が外気取り入れ通路になっている場合や、高温多湿条件下でのご使用時に結露が確認される場合は、配管・ホースの保温 (断熱) を必ず行ってください (温度と相対湿度による空気の露点温度は設置環境により異なります)。

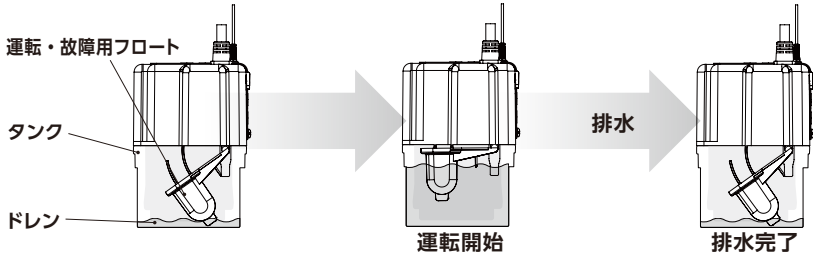
◆ 据付工事について

- ・据付工事は必ず空調の専門業者が行ってください。据付工事の不備は、水漏れや感電、火災の原因になります。
- ・据付工事の前に必ず『据付／取扱説明書』をよくお読みのうえ、正しい手順にて作業してください。
- ・ドレンポンプに直接雨水がかかる戸外や可燃性のガス・引火物のある場所でのご使用は、感電や火災の原因になることがありますので設置しないでください。
- ・故障信号線は必ず接続してご使用ください。
- ・据付工事完了後は必ず試運転を行い、ドレンポンプの動作に異常がない事をご確認ください。
- ・ドレンポンプ吐出側のドレン配管やドレンホースが床面に沿って施工される場合は、踏まれたりしないよう事前に現地対策を行ってください。
- ・『据付／取扱説明書』は、紛失されることのないよう大切に保管してください。
- ・QRステッカーは、必ず本体の見やすい場所に貼付してください。

ドレンポンプについて

◆運転の流れについて（通常時）

ドレンポンプを電源に接続し、タンクにドレンが流れてくるようにしてください。タンクにドレンが流れ、タンク内の水位が上がると運転・故障用フロートが上昇、スイッチが入ることでポンプが運転を開始します。ドレンが排水され、水位が下がるとスイッチが切れてポンプが運転を停止します（HA〔JEM-A〕アダプターのLED表示：緑点灯）。

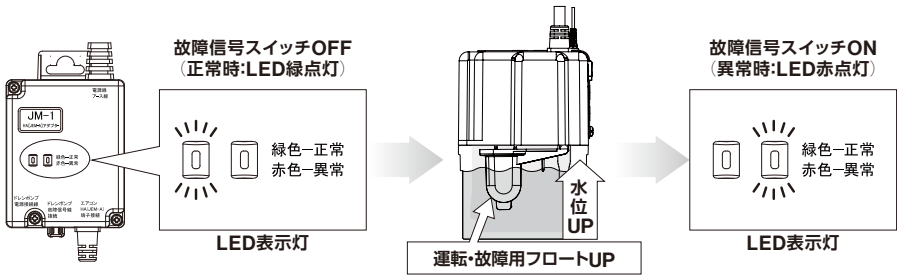


◆故障信号について（異常時）

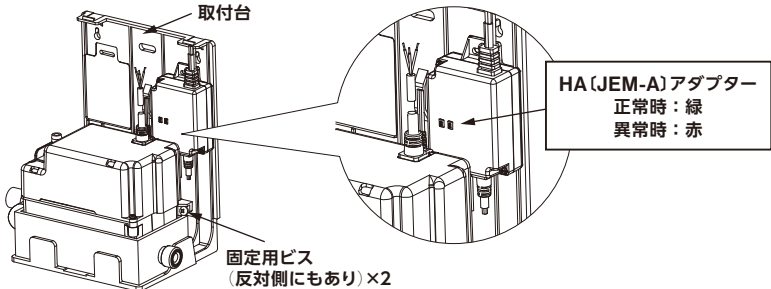
●運転・故障用フロートの動作について

ドレンが排水されず、タンク内が満水近くまで上がると故障用スイッチが入り、HA〔JEM-A〕端子が接続されている空調機のインターロック回路が作動し、空調機が停止します。

HA〔JEM-A〕アダプターのLED表示が緑点灯から赤点灯にかわります。



HA〔JEM-A〕アダプターのLEDを確認するときは、化粧カバーを外してください。

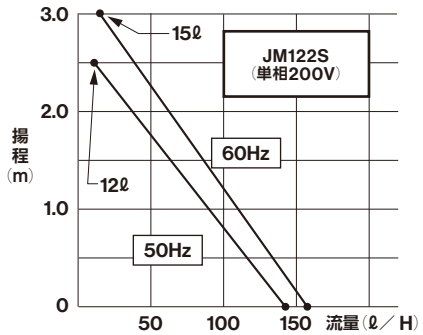
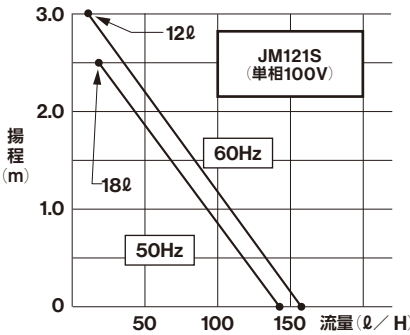


ドレンポンプの仕様および性能表

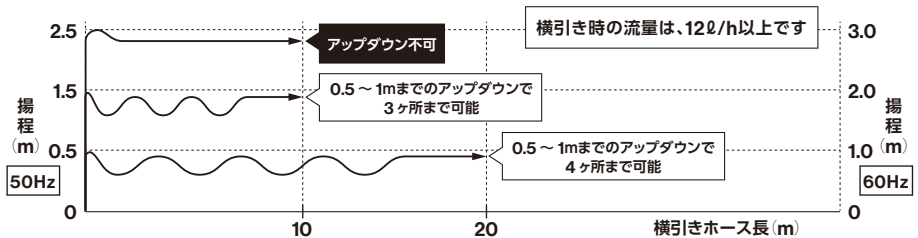
◆仕様

	JM121S	JM122S
定格電圧	単相100V	単相200V
定格消費電力	21W (50 / 60Hz)	21W (50 / 60Hz)
使用水温度範囲	5℃～40℃	※水が凍結する環境ではご使用になれません。
使用可能周囲温度範囲	5℃～40℃	
電源線(アース線付)	VCTFK 0.75mm ² ×3芯 (2m:コンセントプラグ標準付属)	VCTFK 0.75mm ² ×3芯 (2m:コンセントプラグなし)
故障信号線	20AWG×4芯(2m) ※信号の先端はHA(JEM-A)コネクター	
重量(満水時)	3.2kg(3.9kg)	
最大揚程	2.5m(50Hz)、3.0m(60Hz)	

◆排水能力表 ※連続運転時の計測値(ドレンポンプは連続運転では使用できません)



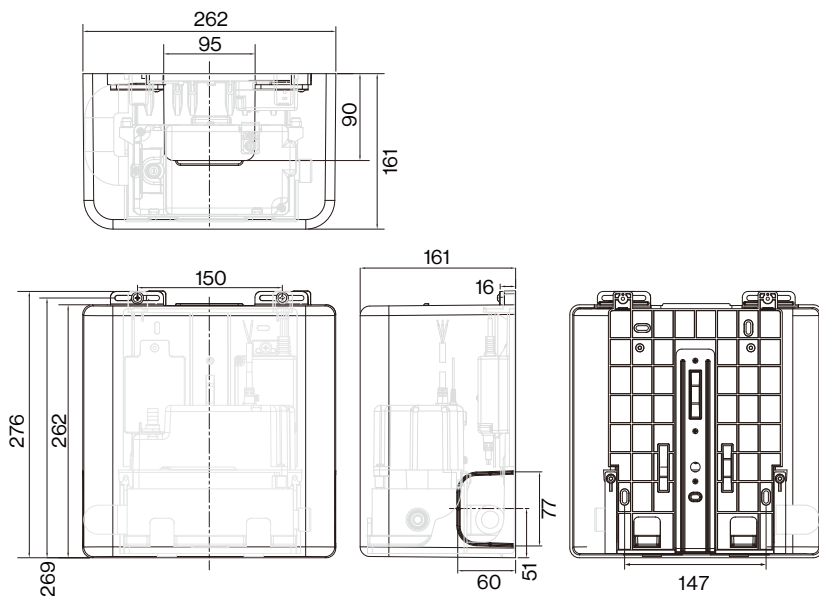
◆ホース施工での横引き可能距離



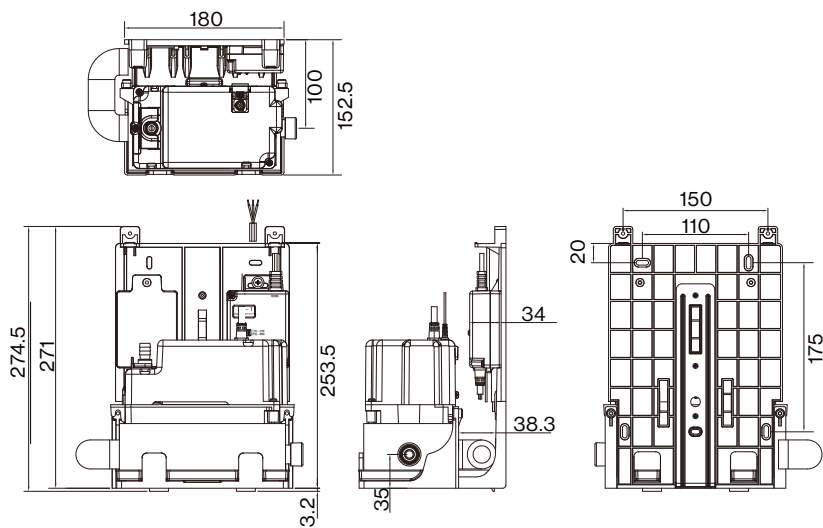
- ・塩ビ配管でのアップダウンはできません。
- ・横引きの距離ではなく、ホースの長さで表記しています。
- ・ホースはできるだけストレートに保ち、曲げる場合はカーブを大きく作るようにしてください。
- ・アップダウンが多い場合は、揚程を下げてご使用ください。

外形寸法図

◆ドレンポンプ (JM121S / JM122S)

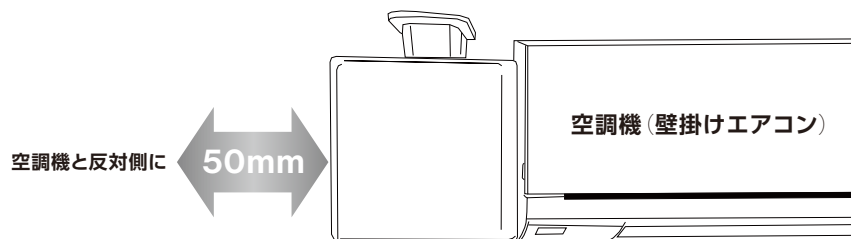


◆ドレンポンプ取付台



メンテナンススペースについて

メンテナンススペースは、空調機がない側面に50mm以上設けてください。



上図を参考にメンテナンススペースを確保してください。

据付要領

1 ドレンポンプJM121S / JM122Sの設置方法

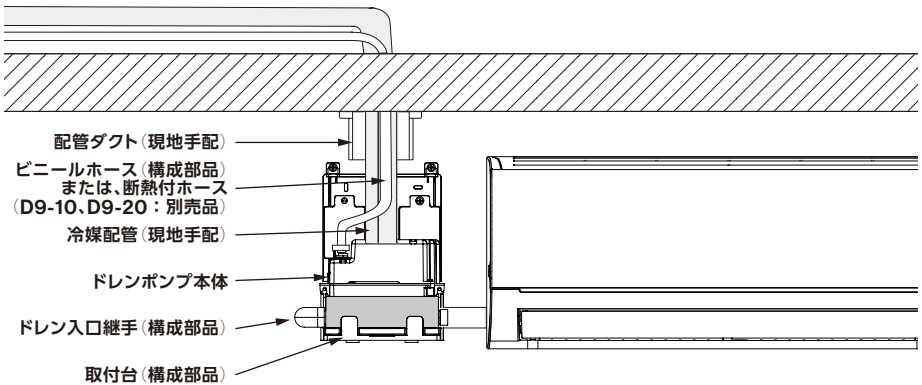
JM121S (単相100V)、JM122S (単相200V) のタンク一体型全自動ドレンポンプです。
ドレンポンプの固定・設置は、構成部品のドレンポンプ取付台を使用して、下記の要領に従って施工してください。



据付けする壁が石膏ボードの場合、ボードアンカーは必ずカサ式のもので壁の厚さに適合したものをご使用ください。ボードアンカーの種類によってはネジの締め過ぎで石膏ボードが破損する場合があります(ねじ込み式ボードアンカーは使用しないでください)。

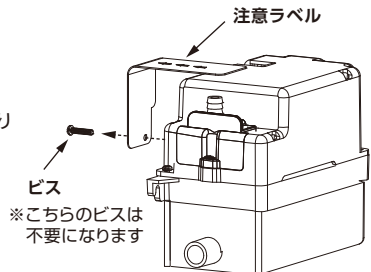
◆据付例(エアコン左側に取り付ける場合) ※イラストは化粧カバーを外した状態

ドレンポンプはエアコンの左右どちらにでも設置可能です。
取付板を壁に取付けるビス、ボルトなどは現地手配となります。
据付例を参照の上、下記の要領に従って据付けてください。

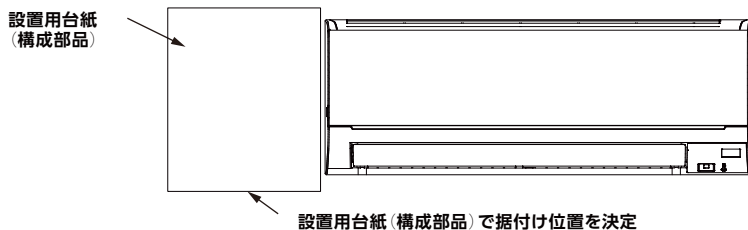


◆空調機への取り付け手順

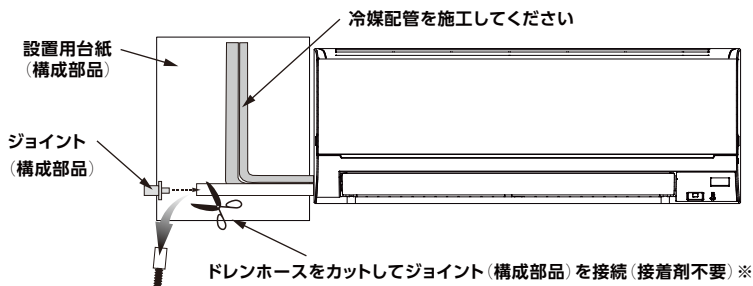
- 1 施工を始める前に必ず輸送中の振動防止用ビスを取りはずしてください。



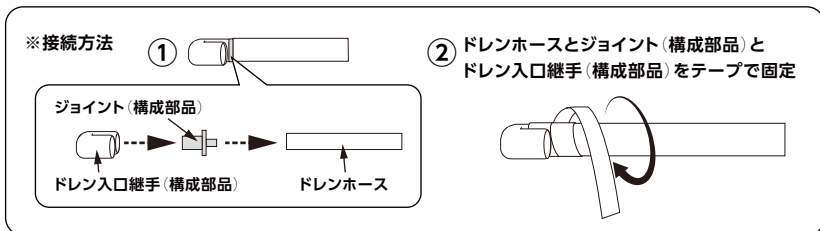
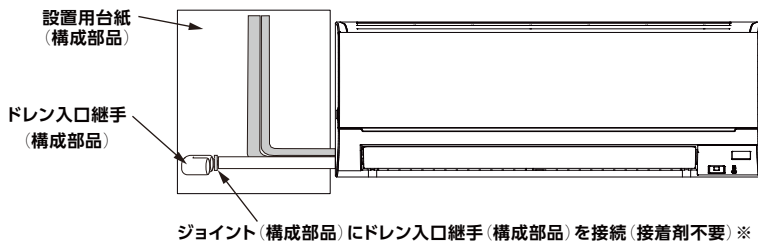
- ② 設置用台紙 (構成部品) で取り付け位置を決めてください。
傾けて設置すると水漏れする恐れがありますので、必ず水平を確認してください。



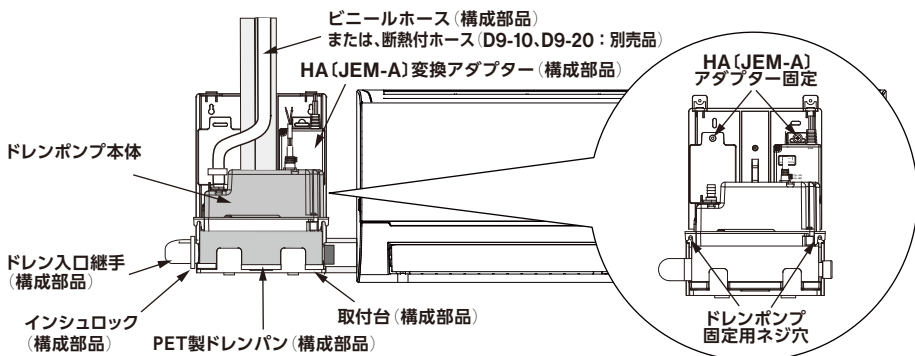
- ③ 設置用台紙 (構成部品) に記載のルートで冷媒配管を施工してください。
エアコン付属のドレンホースを台紙のカット位置に合わせて切断を行い、ジョイント (構成部品) を接続してください。接着剤は使用しないでください。



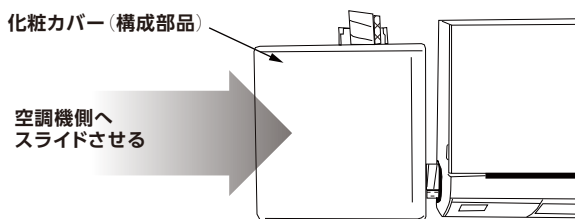
- ④ ドレン入口継手 (構成部品) を③で取り付けしたジョイント (構成部品) に接続してください。
接着剤は使用せず、ドレンホースとジョイント (構成部品) とドレン入口継手 (構成部品) をテープで固定してください。



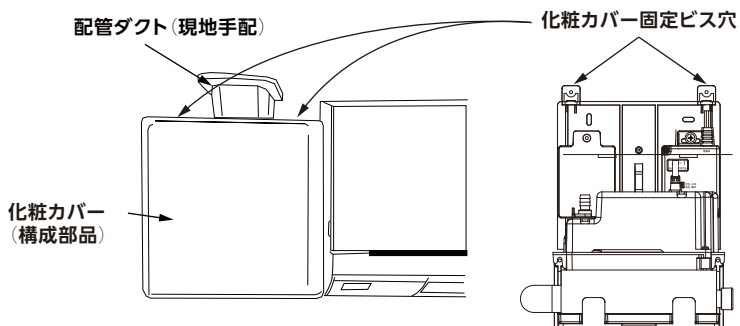
- ⑤ 設置用台紙(構成部品)を外して、取付台(構成部品)をビス(現地手配)で固定してください。PET製ドレンパン(構成部品)を設置し、その上にドレンポンプを設置してください。ドレンポンプは、 $\phi 4 \times 15$ のビス(2個:構成部品)を使用して取付台に固定してください。HA〔JEM-A〕アダプター(構成部品)を $\phi 4 \times 7$ のビス(1個:構成部品)を使用して、取付台に固定してください。HA〔JEM-A〕アダプターは左右どちらでも取り付けれる事ができます。最後にドレン入口継手(構成部品)をドレンポンプのドレン入口に差し込み、インシュロック(構成部品)で抜けないよう固定してください。



- ⑥ ドレンポンプの電源及び故障信号の接続後、化粧カバー(構成部品)をセットし、空調機側にスライドさせ、エアコンとドレンポンプの隙間を無くしてください。



- ⑦ 化粧カバーを $\phi 4 \times 15$ のビス(2個:構成部品)で固定し、配管ダクト(現地手配)で配管を隠してください。

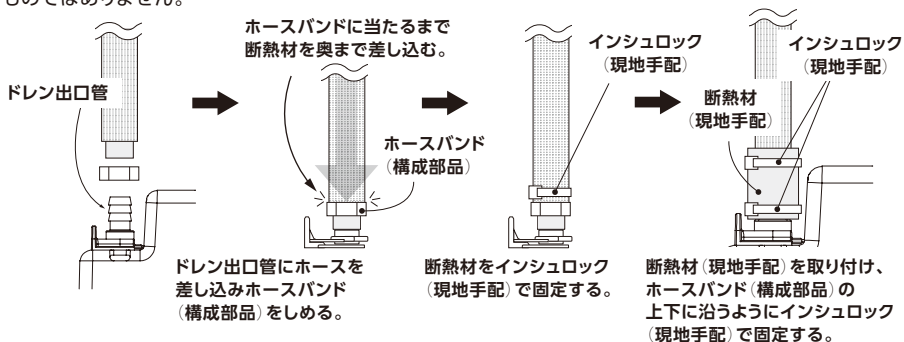


2 ドレン出口管とホース（吐出側）の接続方法

◆ 使用するドレンホースについて

断熱付ホース（D9-10、D9-20：別売品）を使用してください（規定のサイズと異なるホースをご使用の場合、ドレンポンプの性能を保証できません）。

市販の内径9mmのビニールホース（現地手配）※をご使用の場合は保温（断熱）する必要があります。ただし、温度と相対湿度による空気露点温度は設置環境により異なり、発生するすべての結露を保証するものではありません。



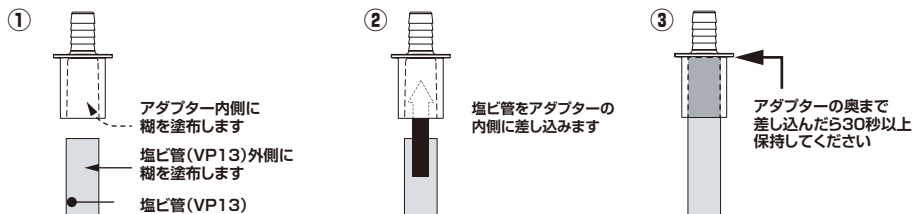
⚠ 断熱付ホース（D9-10、D9-10：別売品）は、メンテナンス時に取り外しできるように、接着剤は使用しないでください。

◆ 構成部品のアダプターの使用方法

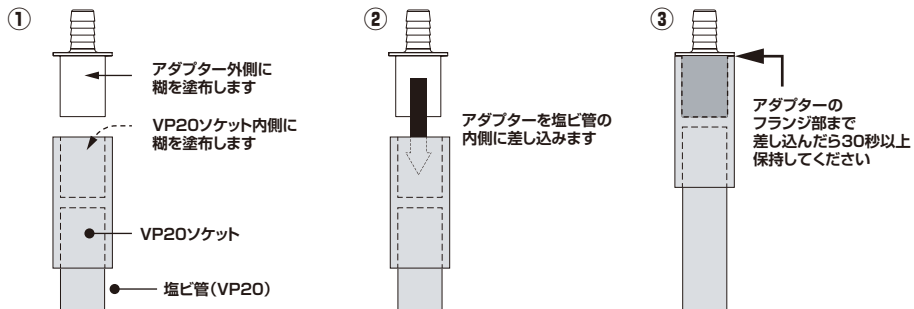
塩ビ管（VP13・VP20）へ接続する際、付属のアダプターを使用してください。

VP13とVP20のどちらにも接続することが可能です。下図を参考にしっかり糊付けしてご使用ください。

● 塩ビ管（VP13）に接続する場合



● 塩ビ管（VP20）に接続する場合



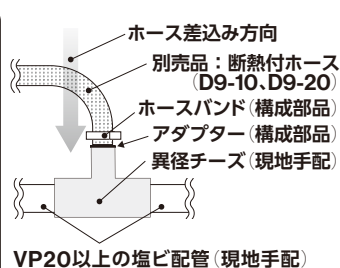
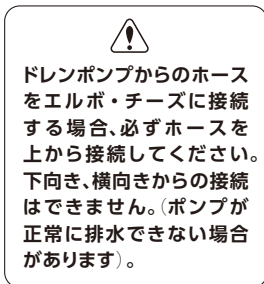
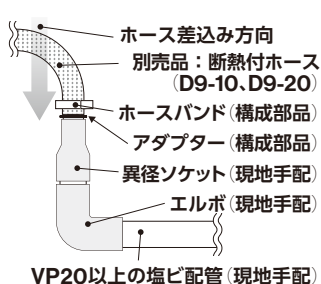
◆ ドレンポンプからのホースを既設配管へ接続される場合について

ドレンポンプの揚程は5m以下(50/60Hz共に)でご使用ください。

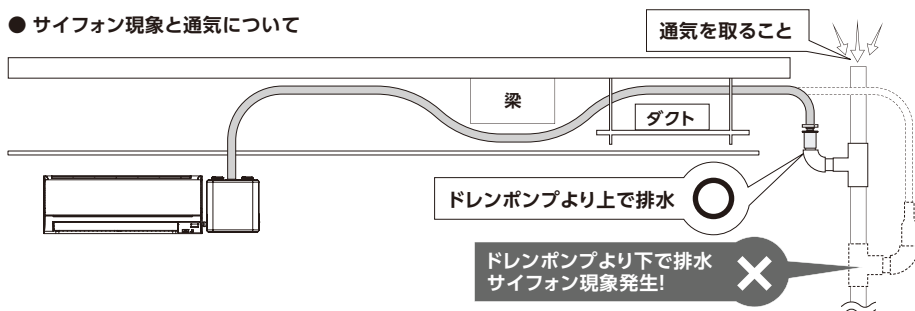
ドレンポンプからのホースを既設の排水管に接続される場合、構成部品のアダプターを使用し、異径ソケット・エルボ、または、チーズをご用意いただき、VP20以上の排水管にドレンが流れ込むよう下り勾配にて施工してください(構成部品のアダプター以外は現地で手配してください)。

構成部品のアダプターはホース差込口が上向きになるように接続してください。

● 排水管に接続される場合



● サイフォン現象と通気について

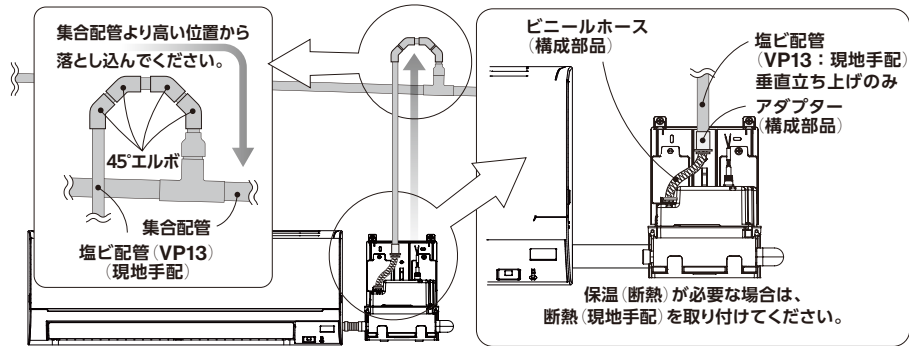


- 断熱付ホース (D9-10、D9-20：別売品) をご使用の際は、排水するホースの末端位置はドレンポンプより高い位置でVP20以上の配管に排水するようにしてください。ドレンポンプより下へホースの末端を配置すると、サイフォン現象が発生し、タンク内の水が全て吸い出されることで異音が発生する事がありますのでご注意ください。
- 立て配管内の状態によりドレンの流れが悪くなる場合があるため、配管には通気を取る事を推奨します。

◆ 立ち上げ配管に塩ビ配管 (VP13) を使用する場合

塩ビ配管 (VP13) での立ち上げ配管施工は、必ずアダプター (構成部品) と耐圧ビニールホース (現地手配) をご使用ください (塩ビ配管は、VP13と異なるサイズをご使用にならないでください)。

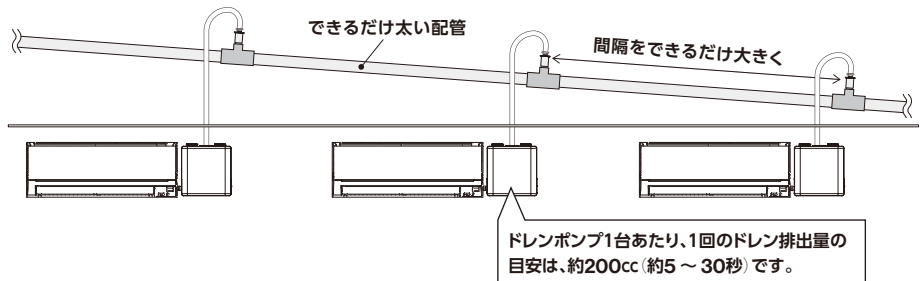
※VP20での立上げは不可



塩ビ配管はまっすぐ垂直に立ち上げてください。

◆ 集合配管へ接続される場合について

ドレンポンプを集合配管へ接続をされる場合は、ドレンポンプとドレンポンプの間隔をできるだけ大きくし、1/50、または、1/100の勾配をとってください。また、集合配管に複数のドレンポンプの合流がある場合は、できるだけ太い配管をご使用ください (ドレンポンプが同時に運転した場合のドレン排水量をご考慮ください)。集合配管への接続が原因で発生したドレンポンプの不具合は保証できません。



電源線および故障信号線の接続要領

◆電源線の接続要領

JM121S (単相100V)、JM122S (単相200V) の常時電源が供給される場所から電源を取ってください。空調機からの残留ドレンを排水するため、常時ドレンポンプに電源が供給できるよう単独電源にしてください。

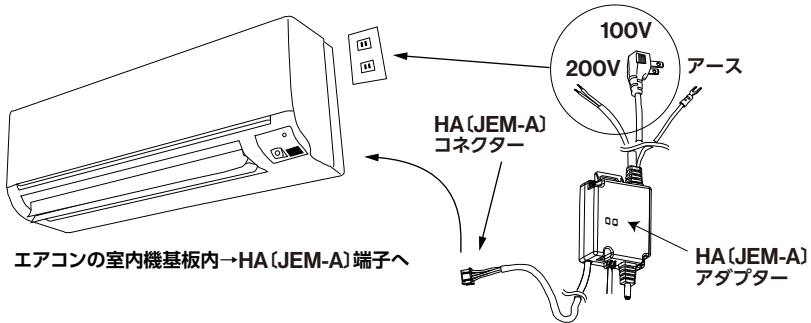


ドレンポンプ、および空調機の電源はすべての作業が終わるまで入れないでください。

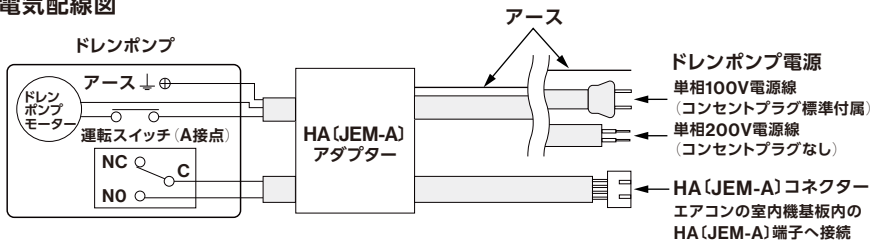
室内機の近くにドレンポンプ用の電源コンセントを設置して電源を取って下さい(常時ドレンポンプへ電源が供給されるように単独電源にしてください)。

JM122S (単相200V) にコンセントは標準付属されていませんので、現地手配してください。

※黄/緑色線はアース線です、空調機等のアースに接続してください。



●電気配線図



各空調メーカーによって接続するコネクター番号が異なります。
また、メーカーによっては、メーカー純正の変換コネクターが必要な場合がございます。
あらかじめご確認の上配線してください。

●故障信号線 (HA (JEM-A) コネクター) の接続要領

水漏れ事故を防止するために、必ず故障信号線 (HA (JEM-A) コネクター) を空調機の室内機の HA (JEM-A) 端子に接続してください。



故障信号はドレンポンプの電源が入っていないと作動しません。

試運転要領について

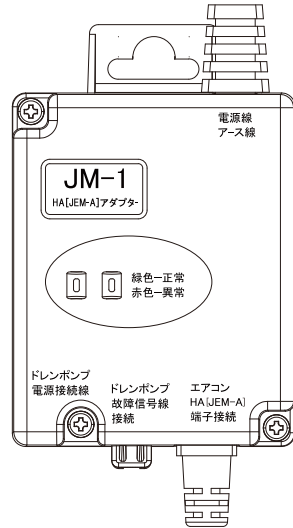
 試運転は、必ずドレンポンプの電源を入れて行ってください。


●LED表示灯の確認

- LED緑(点灯)：ドレンポンプのタンク内の水位、動作は正常です。
- LED赤(点灯)：ドレンポンプのタンク内は満水状態です。

◆運転確認

- 空調機のドレンパンに水を少しずつ(約0.5ℓ)入れ、ドレンポンプが運転を開始するのをご確認ください。
- 試運転時にドレンポンプからのホースの末端で排水が確実に行われている事、接続部からの水漏れがない事をご確認ください(横引きされる場合は、特にご注意ください)。
- 運転時間が30秒以上かかる場合はドレン出口管の折れ、詰まり、ドレンポンプの最大揚程、または、ホース施工での横引き可能距離(ドレンポンプの仕様および性能表欄参照)を超えている場合がありますのでご確認ください。
- ドレンポンプの最大揚程、または、ホース施工での横引き可能距離を超えている場合は、それぞれの使用可能範囲内に収めてください。



 ドレンポンプへの注水量に気をつけてください。一度に大量の水を入れるとドレンポンプの排水量を上回り水漏れを起こします。必ず水を少しずつ入れて試運転を行なってください。

◆故障信号確認

出口側のビニールホースをホースピンチプライヤーでピンチして水の流れを止めます。ドレンポンプのタンクが空の状態から約0.7ℓまで水を入れて故障信号が出るか確認してください。空調機のメーカーによって、インターロックにより空調機が停止する時間はさまざまです。必ず空調機が停止する事をご確認ください。

◆その他

試運転時、ドレンポンプの動作に異常がある場合は、後述のトラブルシューティングをご確認ください。QRステッカーは、必ず本体の見やすい場所に貼付してください。

メンテナンスについて

◆ メンテナンスについてのご注意

ドレンポンプの洗浄は、水で行ってください。薬品・洗剤などは本体破損につながる可能性がありますので使用しないでください。ドレンポンプ本体は防水性がありません。ドレンポンプのモーター、および電気部品に水がかからないようにご注意ください。

また、空調機のメンテナンスにおける洗浄の際は、ドレンポンプに薬品・洗剤などが流れ込まないように対策を取ってください。

◆ 点検について ※ 点検時は必ずドレンポンプの電源をお切りください。

- ・ 定期的実施してください(空調機のご使用期間(シーズン)前後)。
- ・ フロートが手でスムーズに動くことをご確認ください。
- ・ ドレンポンプのタンク内に溜まった汚れをきれいに洗い流してください。
- ・ ホースの緩み、キズ、詰まりがないかご確認ください。
- ・ 点検後は、試運転要領に添った動作確認を必ず行ってください(その際、ドレンポンプの電源は必ず入れてください)。

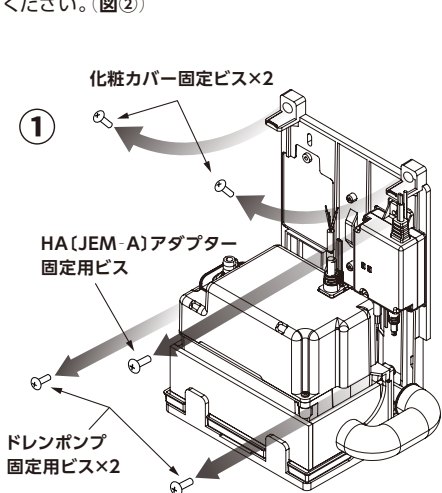
化粧カバー固定ビス2ヶ所をはずして、化粧カバーを取りはずしてください。

出口管のホースをホースピンチプライヤーでピンチして、水の流れを止めた後、出口管からホースを抜いてピンチをはずして水をバケツ等で受けてください。

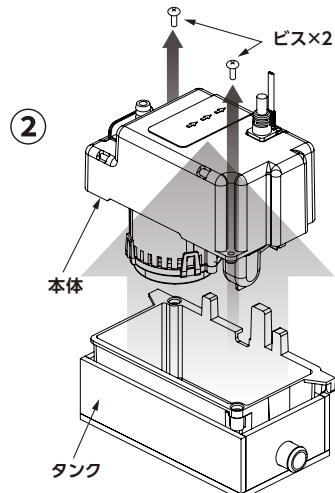
※水が勢いよく流れてきますので、水漏れに注意してください。

● 作業手順

- ・ 取付台にあるドレンポンプ固定用ビスを2ヶ所はずしてください。(図①)
- ・ HA(JEM-A)アダプター固定用ビスを1ヶ所はずしてください。(図①)
- ・ タンクと本体を固定しているビス2ヶ所をはずしてから、本体を持ち上げて本体とタンクを分離させてください。(図②)



取付台にあるドレンポンプ固定用ビスをはずしてください。

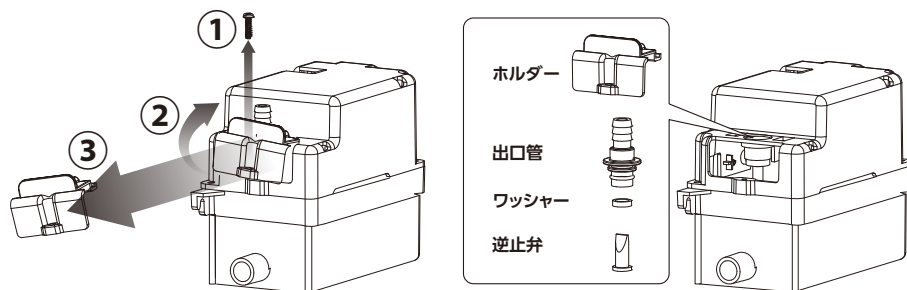


タンクと本体を固定しているビス2本をはずしてから、本体を持ち上げて本体とタンクを分離させてください。

◆ 逆止弁のメンテナンス方法について

逆止弁が目詰まりしてドレンの排水ができない場合、または、ドレンポンプが発停を繰り返す場合は、下記の手順で逆止弁を清掃するか、新しい物と交換してください（洗剤、薬品、有機溶剤は使用せずに水洗いで行ってください）。

1. ホルダーに取り付けられているビスを外してください。（図①）
2. ホルダーを矢印②の方向に持ち上げ、矢印③の方向へ引くとホルダーが外れます。
3. 本体から出口管を抜き取り、中の逆止弁を取り出して清掃してください（逆止弁を傷つけないようご注意ください）。
4. ここまでの手順と逆の順序で各パーツを元に戻します。

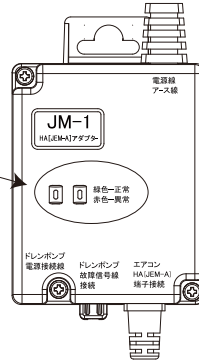


⚠ メンテナンス後は、必ず試運転を行ってください。

トラブルシューティング

※化粧カバーを外してご確認ください。

LEDの点灯色をご確認ください。
正常時：緑
異常時：赤（タンク満水）



LED表示灯	状況	考えられる原因	対処方法
緑（点灯）	水漏れ有り	当社製品以外からの水漏れ	水漏れ箇所を特定し、適切に対処してください
	水漏れ無し	運転水位まで水が入っていない	運転水位まで水を足してください
	停止 （空調機は故障信号で停止）	ポンプ異常後に水位が下がり、ポンプ異常がリセットされた	正常に排水するかをご確認ください
赤（点灯）	正常に排水していない （水漏れ有りまたは、無し）	排水能力不足	試運転要領、性能表をご確認ください
		逆止弁の詰まり	逆止弁のメンテナンスの方法をご確認ください
		ホースの折れ	据付要領、試運転要領をご確認ください
		ホース、配管の詰まり	試運転要領をご確認ください
表示灯がついていない	運転しない	電源供給できていない	ドレンポンプに電源供給できているかをご確認ください



排水不良時、ドレンポンプの不具合か排水管の不具合かを確認するには、内径9mmで1mほどのホース（現地手配）をドレン出口管につなぎ、ドレンを問題なく排水できるか、バケツなどで受けてご確認ください。

上記のトラブルシューティングを実施後も不具合が改善しない場合は、販売店、または、弊社へお問い合わせください。

ドレンポンプ保証書

ドレンポンプ機種名	
現 場 名	

保証期間

この製品の保証期間は、ご使用開始日の 年 月 日より1年間とさせていただきます。

保証範囲

- 上記保証期間中に当社側の責任による故障が発生した場合は、製品の故障部分の交換または修理を無償で実施いたします（持込修理となります）。
ただし、ご使用される国・地域によっては修理対応ができない場合や時間を要する場合がございます。
- 保証期間内でも、以下の場合は有償修理（保証対象外）とさせていただきます。
 - 仕様書・取扱説明書に記載されている以外の不適切な使用条件・環境・取扱い・使用方法・用途、およびお客様の不注意や過失等に起因する故障
 - 当社製品以外（お客様の装置等）の原因による故障
 - 当社以外の業者さまによる修理や改造に起因する故障
 - 当社製品がお客様の装置に組み込まれて使用された場合、お客様の機器が受けている法的規制による安全装置、または業界の通念上備えられているべきと判断される機能・構造等を備えていれば回避できたと認められる故障
 - 取扱説明書に記載された定期点検や消耗部品の保守・交換が正常に実施されていれば回避できたと認められる故障
 - 消耗部品（逆止弁、スイッチ等）の交換
 - 火災等の不可抗力による外部要因、および地震・雷・風水害等の天変地異による故障
 - 腐食性ガス・有機溶剤・化学薬品溶液等の雰囲気、およびこれらが付着する可能性のある環境下での使用による製品破損・腐食等に起因する故障
 - ご購入後の輸送、振動、落下などによる故障、損傷

保証責務の除外

保証期間を問わず、当社の責に帰すことができない事由から生じた障害・事故補償、当社製品の故障に起因するお客様までの機会損失・逸失利益・二次損害・当社製品以外への損傷、およびお客様による交換作業・現地機械設備の再調整・試運転業務に対する補償については、保証責務外とさせていただきます。

その他

- 当社製品を重要な設備に適用する際は、本製品が故障しても重大な事故や損失に至らないように、バックアップやフェールセーフ機能を設備側に設けてください。
- 当社製品は、一般工業向けの汎用品として設計・製造されています。下記のような用途は保証適用外とさせていただきます。ただし、お客様の責任において製品仕様をご確認のうえ、必要な安全対策を講じていただく場合には適用可否について検討いたしますので、弊社までご相談ください。
 - 切削粉・腐食性ガス・化学薬品溶液等のドレンポンプが影響を受ける環境での使用
 - インターロックが取れない、または、アラームや警報機が取り付けられない空調機への使用
 - 電気・ガス・水道の供給システム等、高い信頼性や安全性が要求される用途
 - 人命や財産に多大な影響が予想される用途

株式会社 エヌ・エス・シー

〒561-0894 大阪府豊中市勝部2-6-34
TEL 06-6849-2500 / FAX 06-6849-2515

