

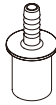

# HA(JEM-A) 端子対応型 隠ぺい形エアコン用ドレンポンプ 2.5m(50Hz) / 3.0m(60Hz)

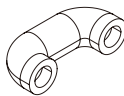




## JH121T (単相100V) JH122T (単相200V)

### 据付 / 取扱説明書

- このたびは本製品をお買い上げいただき、まことにありがとうございます。
- 据付 / 取扱説明書をよくお読みいただき、正しい手順で作業を行ってください。
- 本書末に保証書が付属しております。ご使用後は大切に保管してください。

#### 構成部品一覧

名称	ドレンポンプ (JH121T/JH122T)	アダプター	ホースバンド	据付 / 取扱説明書	QRステッカー
部品		 VP13/VP20用 ソケット			 本体の見やすい場所に 必ず貼付してください
個数	1	1	2	1	1

名称	ドレン入口継手	ジョイント (14-18)	ビス		インシュロック
部品	 U字タイプ		 φ4×7	 φ4×15	
個数	1	1	1	4	2

## 安全にご使用いただくために

### ◆ ドレンポンプの用途について

- ・ドレンポンプ（JH121T: 単相100V、JH122T: 単相200V）は、空調機などから出るドレンを排水するための間欠運転専用のドレンポンプです。
- ・『据付／取扱説明書』記載の用途以外でのご使用目的の場合は、事前に販売店、または弊社にご相談ください。事前相談なしでのご使用における不具合は、保証できない場合があります。

### ◆ 選定時のご注意

- ・空調機などの設備1台毎にドレンポンプを設置してください。
- ・ドレンポンプには常時電源が供給されるようにしてください（JH121T: 単相100V、JH122T: 単相200V）。
- ・インターロックが取れない空調機には使用できません。
- ・三菱電機（株）製集中リモコン側から『手元操作禁止』を設定した場合は、インターロックが利かなくなるため使用できません。
- ・ドレンポンプの動作に影響する薬品や有機溶剤などの化学物質が存在する場所（切削、鉱物油などによる）、オイルミストが周囲で発生する場所ではご使用できません（ドレンポンプ本体の割れなど破損につながる可能性があります）。※ドレンポンプの材質をご確認のうえ、ご使用ください。
- ・停電等で家財などを濡らし・汚損に至らないように、現地にて対策を行ってから設置してください。
- ・ドレンポンプが設置されている天井内が外気取り入れ通路になっている場合や、高温多湿条件下でのご使用時に結露が確認される場合は、配管・ホースの保温（断熱）を必ず行ってください（温度と相対湿度による空気の露点温度は設置環境により異なります）。

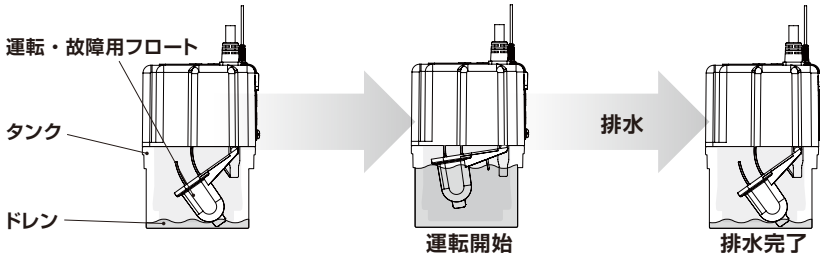
### ◆ 据付工事について

- ・据付工事は必ず空調の専門業者が行ってください。据付工事の不備は、水漏れや感電、火災の原因になります。
- ・据付工事の前に必ず『据付／取扱説明書』をよくお読みのうえ、正しい手順にて作業してください。
- ・ドレンポンプに直接雨水がかかる戸外や可燃性のガス・引火物のある場所でのご使用は、感電や火災の原因になることがありますので設置しないでください。
- ・HA（JEM-A）コネクターは必ず接続して、空調機のインターロックを取ってください。
- ・据付工事完了後は必ず試運転を行い、ドレンポンプの動作に異常がない事をご確認ください。
- ・ドレンポンプ吐出側のドレン配管やドレンホースが床面に沿って施工される場合は、踏まれたりすることのないよう事前に現地対策を行ってください。
- ・『据付／取扱説明書』は、紛失されることのないよう大切に保管してください。
- ・QRステッカーは、必ず本体の見やすい場所に貼付してください。

# ドレンポンプについて

## ◆運転の流れについて(通常時)

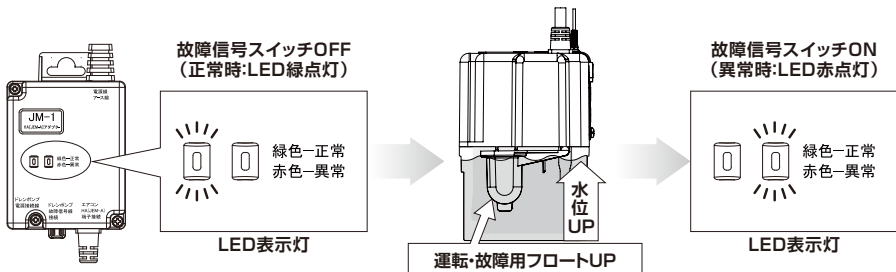
ドレンポンプを電源に接続し、タンクにドレンが流れてくるようにしてください。タンクにドレンが流れ、タンク内の水位が上がると運転・故障用フロートが上昇、スイッチが入ることでポンプが運転を開始します。ドレンが排水され、水位下がるとスイッチが切れてポンプが運転を停止します(HA〔JEM-A〕アダプターのLED表示：緑点灯)。



## ◆故障信号について(異常時)

### ●運転・故障用フロートの動作について

ドレンが排水されず、タンク内が満水近くまで上がると故障用スイッチが入り、HA〔JEM-A〕端子が接続されている空調機のインターロック回路が作動し、空調機が停止します。HA〔JEM-A〕アダプターのLED表示が緑点灯から赤点灯にかかります。

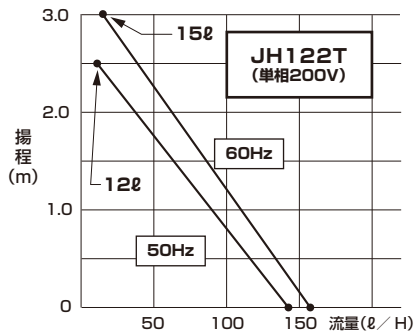
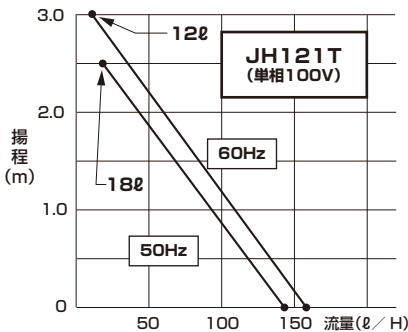


# ドレンポンプの仕様および性能表

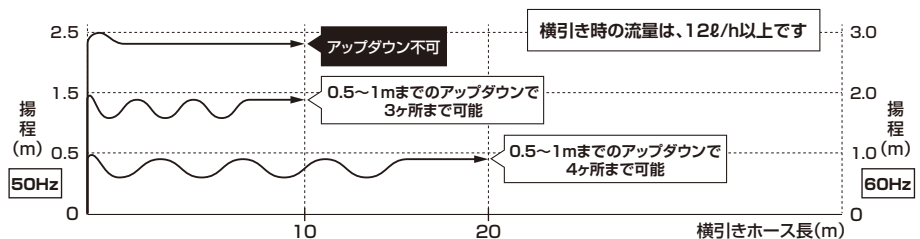
## ◆ 仕様

	JH121T	JH122T
定格電圧	単相100V	単相200V
定格消費電力	21W(50 / 60Hz)	21W(50 / 60Hz)
使用水温度範囲	5℃～40℃	※水が凍結する環境ではご使用になれません。
使用可能周囲温度範囲	5℃～40℃	
電源線(アース線付)	VCTFK 0.75mm <sup>2</sup> ×3芯 (2m: コンセントプラグ標準付属)	VCTFK 0.75mm <sup>2</sup> ×3芯 (2m: コンセントプラグなし)
故障信号線	20AWG×4芯(2m) ※先端はHA(JEM-A)コネクター	
総重量(満水時)	1.9kg(2.6kg)	
最大揚程	2.5m(50Hz)、3.0m(60Hz)	

## ◆ 排水能力表 ※連続運転時の計測値(ドレンポンプは連続運転では使用できません)



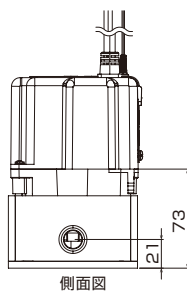
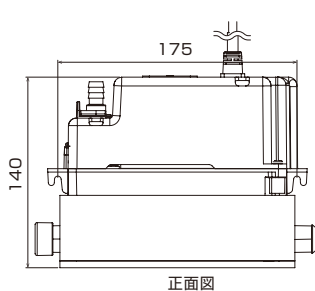
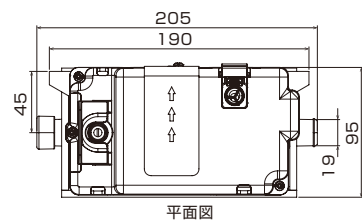
## ◆ ホース施工での横引き可能距離



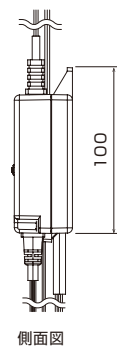
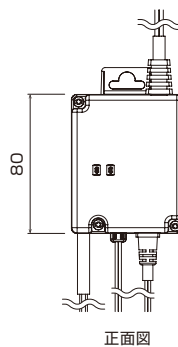
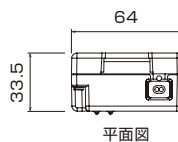
- ・塩ビ配管でのアップダウンはできません。
- ・横引きの距離ではなく、ホースの長さで表記しています。
- ・ホースはできるだけストレートに保ち、曲げる場合はカーブを大きく作るようにしてください。
- ・アップダウンが多い場合は、揚程を下げてご使用ください。

## 外形寸法図

### ◆ドレンポンプ本体

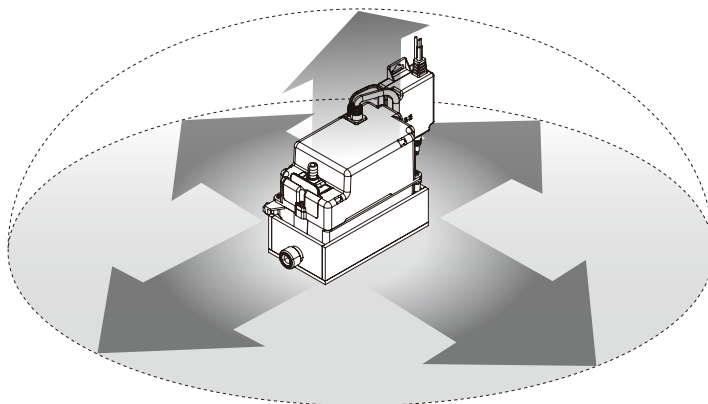


### ◆HA(JEM-A)アダプター



## メンテナンススペースについて

天井内や壁の中に設置される場合は、必ずメンテナンスができるように点検口を設けてください。



ドレンポンプの各面から、150mm以上メンテナンススペースを設けてください

# 据付要領

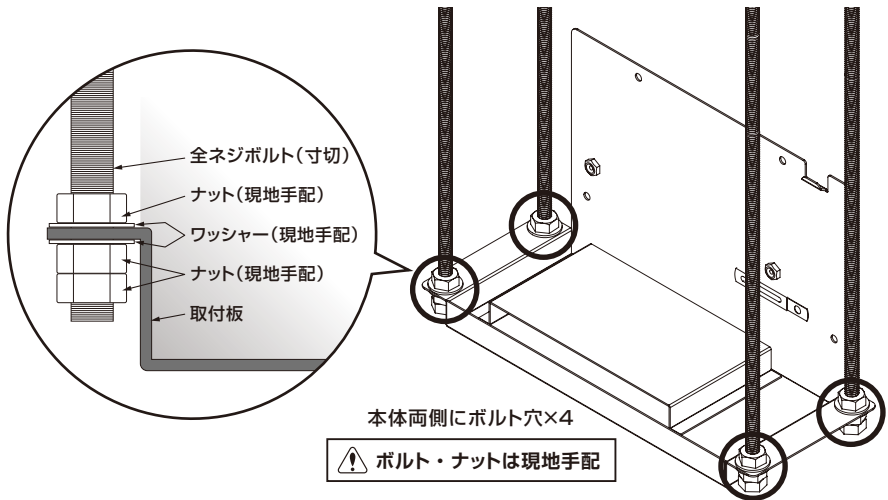


JH121T / JH122Tの固定・設置には、専用の取付板(TP2)を使用してください。

## 1 取付板(TP2：別売品)を設置する

### ◆吊設置の場合

全ネジボルト(寸切)にナット(現地手配)を下図のように取付板の上側に1個、下側に2個取り付けて固定します(ダブルナット)。



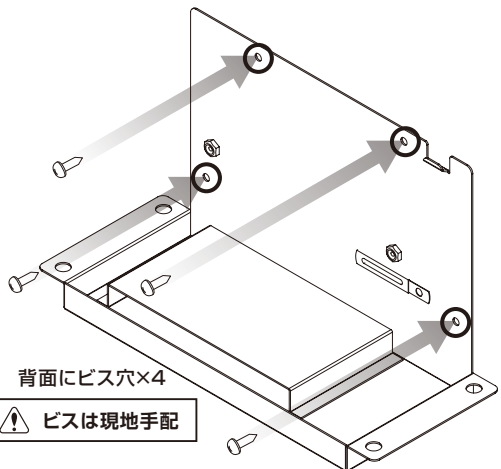
### ◆壁設置の場合

背面にある4か所のビス穴を使って、取付板を壁に固定します。



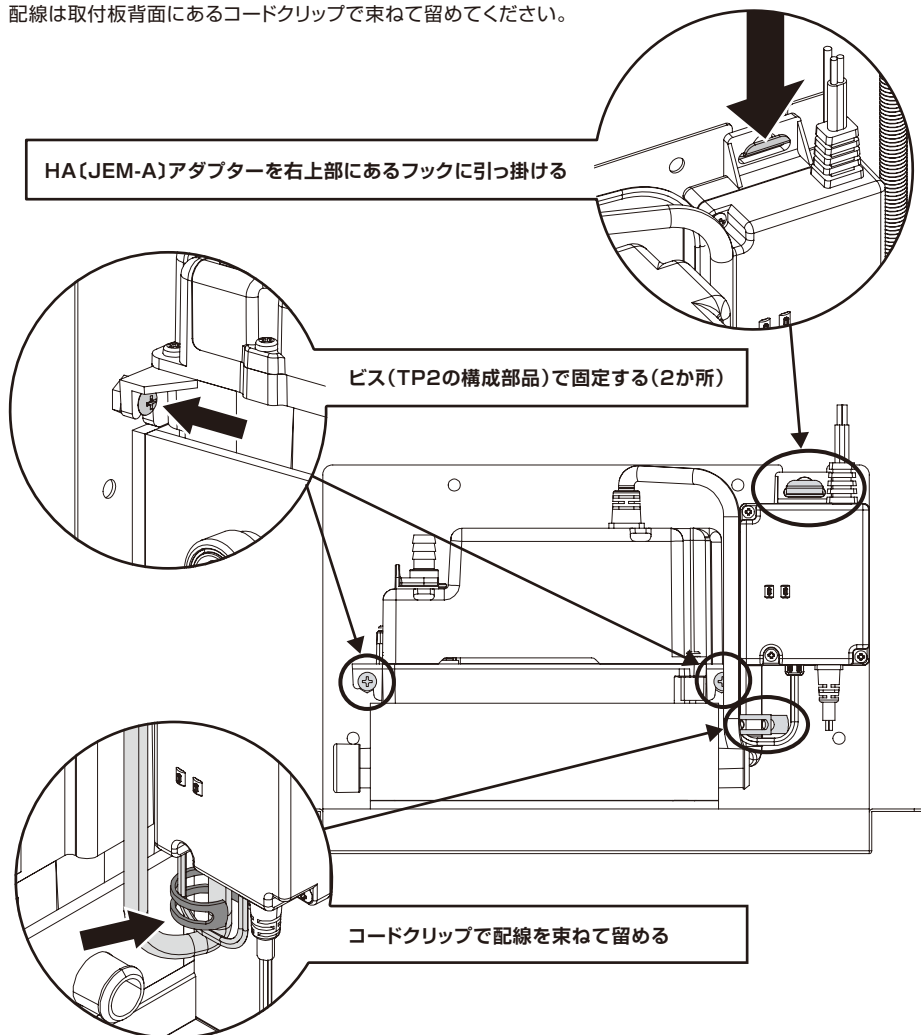
取り付ける壁が石膏ボードの場合、ボードアンカーは必ずカサ式のもので壁の厚さに適合したものをご使用ください。

ボードアンカーの種類によってはネジの締め過ぎで石膏ボードが破損する場合があります(ねじ込み式ボードアンカーは使用しないでください)。



## 2 取付板(TP2)にドレンポンプを固定する

ビス(TP2の構成部品)で取付板にドレンポンプを固定します。  
HA(JEM-A)アダプターを取付板背面のフックに引っ掛けます。  
配線は取付板背面にあるコードクリップで束ねて留めてください。



ドレンポンプは空調機よりも低い位置に水平になるように設置してください。  
傾けて設置するとフロートスイッチが正常に作動せず水漏れをする恐れがあります。

### ◆ 空調機への据付例 (TP2と組み合わせる場合)

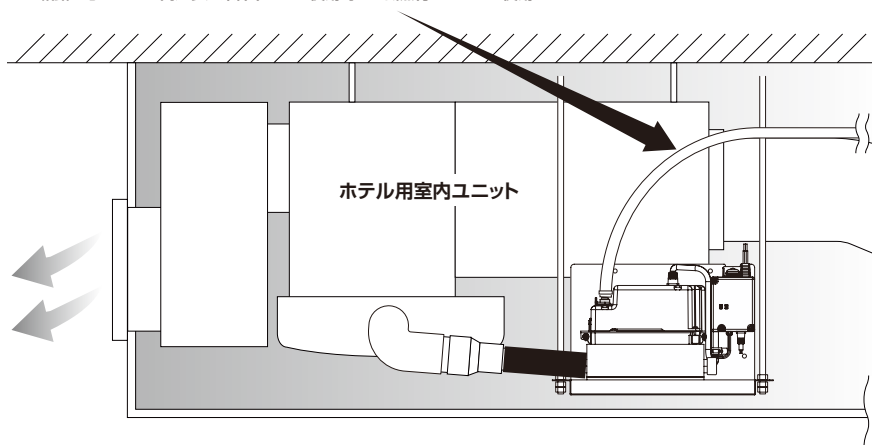
タンクのドレン入口は、設置環境に応じて左右どちらかをお選びください。

### ● ホテル用室内ユニットへの据付例

設置方法は、環境に応じて吊または壁設置を選択してください(図は吊設置で表しています)。

耐圧ビニールホース(現地手配)、または断熱付ホース(D9-10、D9-20：別売品)をご使用ください。

※結露の恐れがある高温多湿条件下でのご使用時には断熱付ホースをご使用ください。

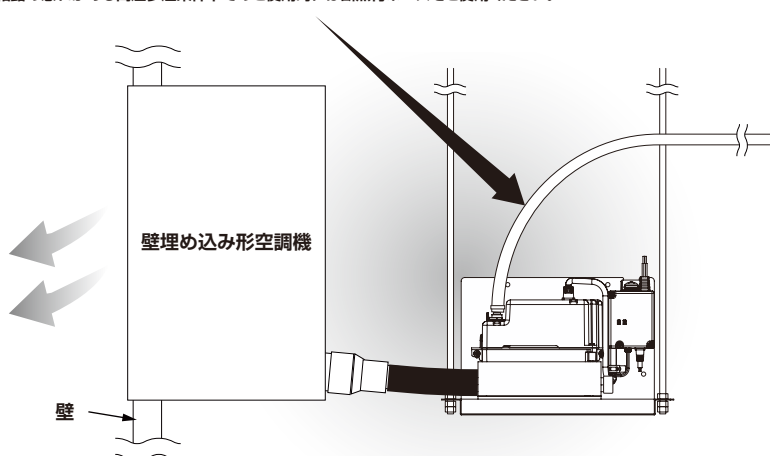


### ● 壁埋め込み形空調機への据付例

設置方法は、環境に応じて吊または壁設置を選択してください。(図は吊設置で表しています)

耐圧ビニールホース(現地手配)、または断熱付ホース(D9-10、D9-20：別売品)をご使用ください。

※結露の恐れがある高温多湿条件下でのご使用時には断熱付ホースをご使用ください。



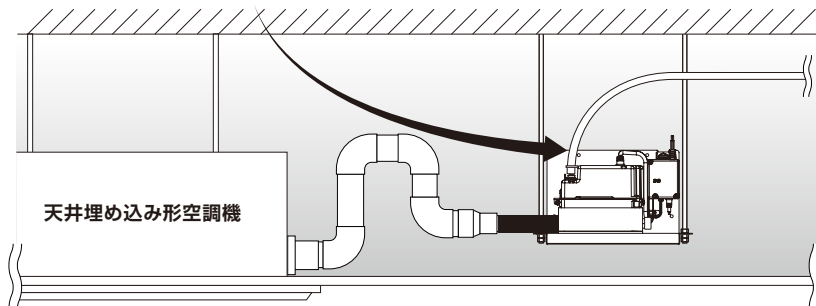


## ● 天井埋め込み形への据付例

設置方法は、環境に応じて吊または壁設置を選択してください。(図は吊設置で表しています)

耐圧ビニールホース(現地手配)、または断熱付ホース(D9-10、D9-20：別売品)をご使用ください。

※結露の恐れがある高温多湿条件下でのご使用時には断熱付ホースをご使用ください。



※図の空調機は、ドレンアップ機能付きを想定しています。

## 3 ドレン入口への接続方法



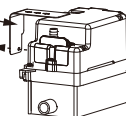
### 作業を始める前に

必ず振動防止用ビスを取り外してください(右図)

※取り外したビスは使用しません。

注意ラベル

振動防止用ビス



## ◆ ドレン入口への接続作業手順

据付には、取付板(TP2：別売品)をご使用ください。

ドレン入口は、タンク側面に左右1カ所ずつ設けています。いずれか1カ所をご使用ください。



空調機からポンプへの接続は、取付板(TP2：別売品)付属のドレン入口継手をご使用ください。

### 1. ドレンポンプの側面ドレン入口にドレン入口継手を奥まで差し込む。(下図①)

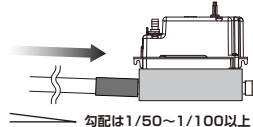
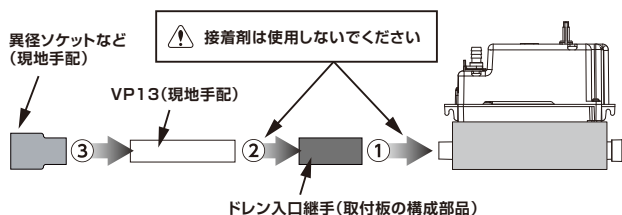
※ドレン入口の左右どちらからでも接続可能です。使わないドレン側面入口にはドレン入口キャップを取り付けてください。

※メンテナンスで取り外し可能にするため、ドレン側面入口とドレン入口継手には接着剤は使用しないでください。

### 2. VP13(現地手配)とドレン入口継手を接続する。(下図②)

### 3. エアコン側の異径ソケット(現地手配)などとVP13(現地手配)を接続する。(下図③)

※配管施工後に保温材(断熱材)を現地手配いただき、各接続部分に取り付けてください。

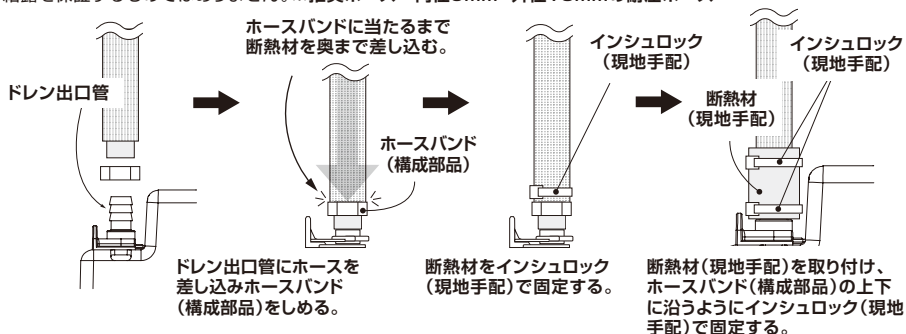


ドレンが自然にタンクに流れこむように、ポンプへのドレン配管は、必ず下り勾配で取り付けてください。

## 4 ドレン出口管とホース(吐出側)の接続方法

### ◆ 使用するドレンホースについて

断熱付ホース(D9-10、D9-20:別売品)を使用してください(規定のサイズと異なるホースをご使用の場合、ドレンポンプの性能を保証できません)。市販の内径9mmのビニールホース(現地手配)※をご使用の場合は保温(断熱)する必要があります。ただし、温度と相対湿度による空気露点温度は設置環境により異なり、発生するすべての結露を保証するものではありません。※推奨ホース…内径9mm×外径15mmの耐圧ホース



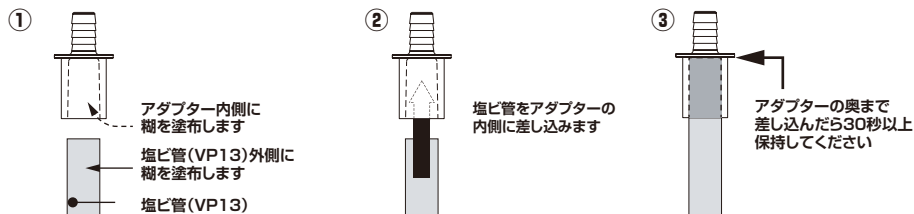
断熱付ホース(D9-10、D9-20:別売品)は、メンテナンス時に取り外しできるよう、接着剤は使用しないでください。

### ◆ 構成部品のアダプターの使用方法

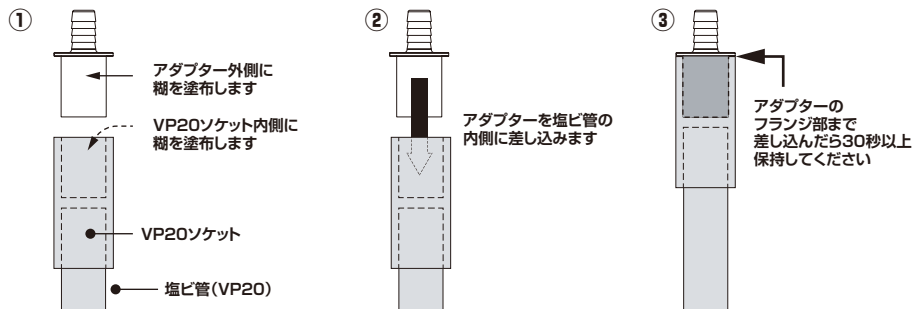
塩ビ管(VP13・VP20)へ接続する際、付属のアダプターを使用してください。

VP13とVP20のどちらにも接続することが可能です。下図を参考にしっかりと糊付けしてご使用ください。

#### ● 塩ビ管(VP13)に接続する場合



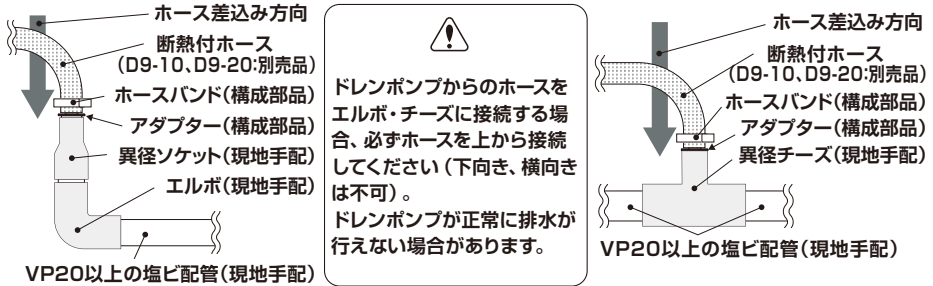
#### ● 塩ビ管(VP20)に接続する場合



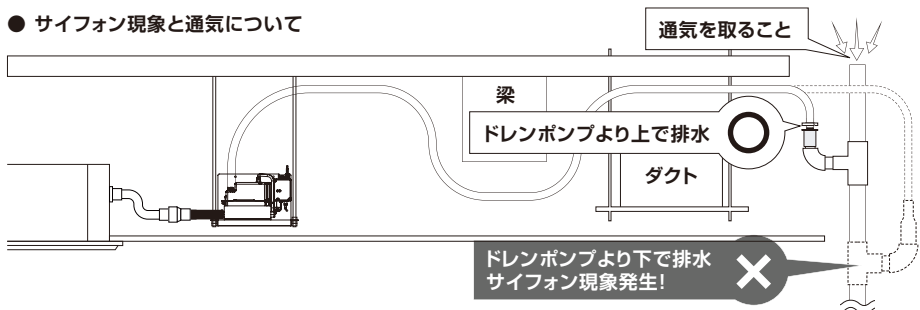
## ◆ ドレンポンプからのホースを既設配管へ接続される場合について

ドレンポンプの揚程は2.5m (50Hz) / 3.0m (60Hz) 以下でご使用ください。  
ドレンポンプからのホースを既設の排水管に接続される場合、アダプター（構成部品）、異径ソケット・エルボ、またはチーズを現地手配いただき、VP20以上の排水管にドレンが流れ込むよう下り勾配にて施工してください（アダプター・ホースバンド以外は現地で手配してください）。  
アダプター（構成部品）はホース差込口が上向きになるように接続してください。

### ● 排水管に接続される場合



### ● サイフォン現象と通気について

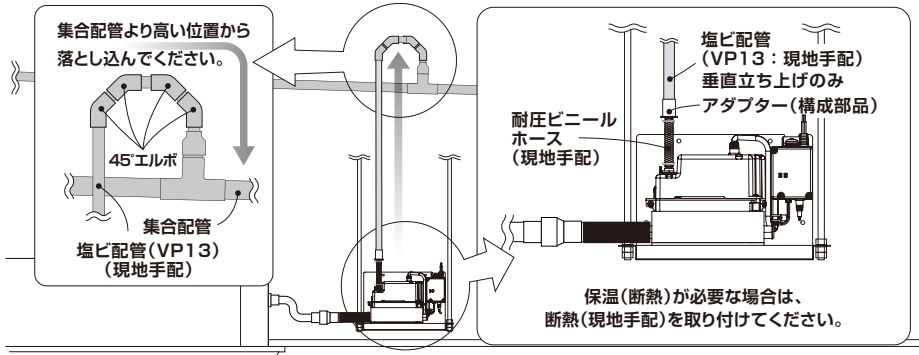


- 断熱付ホース (D9-10、D9-20：別売品) をご使用の際は、排水するホースの末端位置はドレンポンプより高い位置でVP20以上の配管に排水するようにしてください。ドレンポンプより下へホースの末端を配置すると、サイフォン現象が発生し、タンク内の水が全て吸い出されることで異音が発生する事がありますのでご注意ください。
- 立て配管内の状態によりドレンの流れが悪くなる場合があるため、配管には通気を取る事を推奨します。

## ◆ 立ち上げ配管に塩ビ配管(VP13)を使用する場合

塩ビ配管(VP13)での立ち上げ配管施工は、必ずアダプター(構成部品)と耐圧ビニールホース(現地手配)をご使用ください(塩ビ配管は、VP13と異なるサイズをご使用にならないでください)。

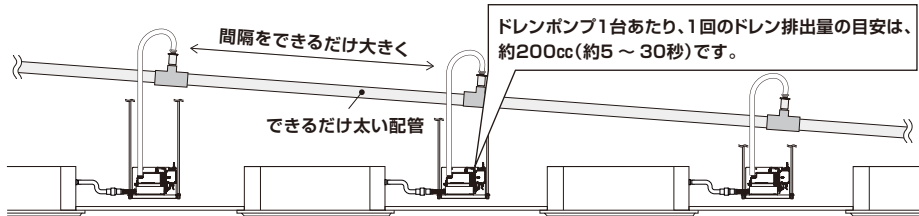
※VP20での立上げは不可



## ◆ 集合配管へ接続される場合について

ドレンポンプを集合配管へ接続をされる場合、ドレンポンプとドレンポンプの間隔をできるだけ大きくして、1/50から1/100の勾配をとってください。また、集合配管に複数のドレンポンプの合流がある場合は、できるだけ太い配管をご使用ください(ドレンポンプが同時に運転した場合のドレン排水量をご考慮ください)。

集合配管への接続が原因で発生したドレンポンプの不具合は保証できません。



## 電源線および故障信号線の接続要領



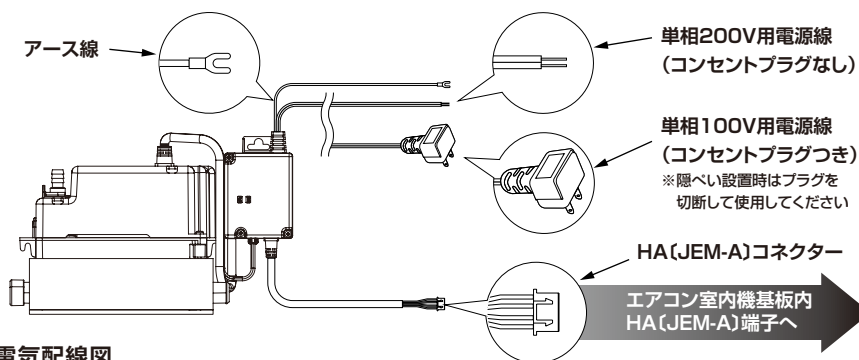
隠ぺい場所では、トラッキング現象や差し込み不良を防ぐため、コンセントプラグは使用せず、必ず電源線を切断して圧着接続をしてください。

### ◆ 電源線の接続要領

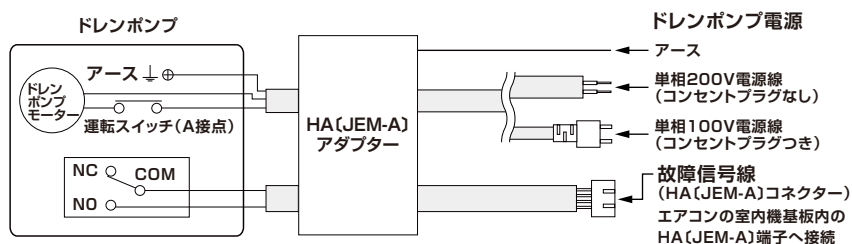
JH121T(単相100V)、JH122T(単相200V)の常時電源が供給されるところから電源を取ってください。空調機からの残留ドレンを排水するため、常時電源がドレンポンプに供給できるよう単独電源にしてください。※黄／緑色線はアース線です、空調機等のアースに接続してください。



ドレンポンプ、および空調機の電源はすべての作業が終わるまで入れないでください。



### ● 電気配線図



各空調メーカーによって接続するコネクター番号が異なります。また、メーカーによっては、メーカー純正の変換コネクターが必要な場合がございます。あらかじめご確認のうえ配線してください。

### ● 故障信号線(HA (JEM-A)コネクター)の接続要領

水漏れ事故を防止するために、必ず故障信号線(HA (JEM-A)コネクター)を空調機の室内機基板内のHA (JEM-A)端子に接続してください。



故障信号はドレンポンプの電源が入っていないと作動しません。

# ポンプ交換要領

本製品は、壁掛けエアコン用ドレンポンプ「JM121S/JM122S」の交換用ポンプとしてもご利用いただけます。下記の要領に従って、交換してください。



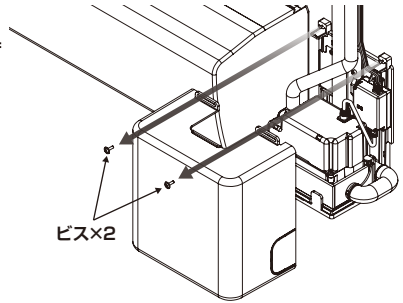
感電の恐れがありますので、必ずポンプ・エアコンの電源を落としてから作業してください

## JM121S / JM122S ポンプの取りはずし方

### 1.化粧カバーを取りはずす

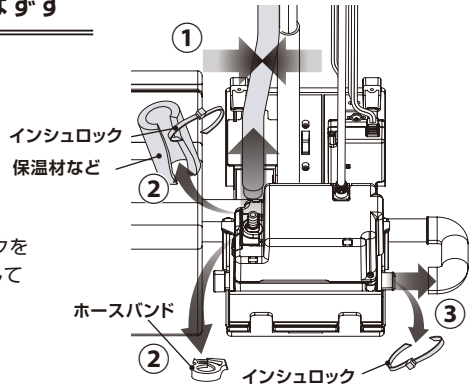
化粧カバー固定用のビスをはずして、化粧カバーを取りはずしてください(右図)。

※化粧カバーは廃棄しないでください。

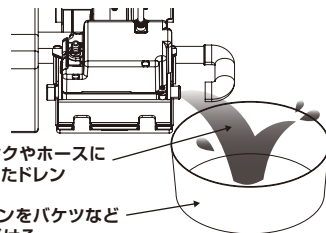


### 2.ホース・ドレン入口継手を取りはずす

1. ポンプに接続されている吐出側のホースをホースピンチプライヤーなどの専用工具で止水します(右図①)。
2. ホースバンドや保温材などを取りはずし、ホースを抜いて下さい(右図②)。
3. ドレン入口継手を固定しているインシュロックを切り、ポンプからドレン入口継手を取りはずしてください(右図③)。

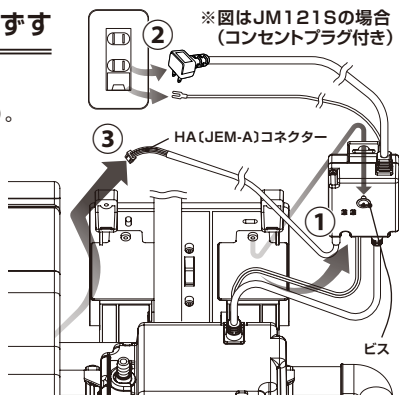


ドレン入口継手を外した時にドレンが勢いよく出てくる場合があります。バケツで受ける・ウエスを敷くなど、ドレンの処理をしてください。



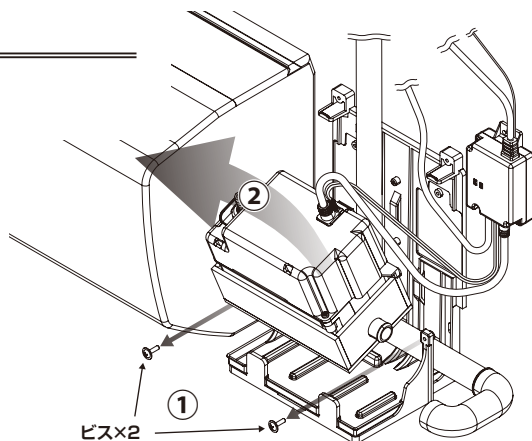
### 3.電源、HA(JEM-A)コネクタを取りはずす

1. 取付板に固定しているビスを取りはずし、HA(JEM-A)アダプターを取りはずします。(右図①)。
2. HA(JEM-A)アダプターの電源線を電源から取りはずします(右図②)。
3. エアコン室内機基板に接続されているHA(JEM-A)コネクタを取りはずします(右図③)。



### 4.ポンプ本体を取りはずす

1. ポンプを取付台に固定しているビスを取りはずします。(右図①)。
2. ドレンポンプ本体を取付台から取りはずします(右図②)。



## JH121T / JH122T ポンプの取り付け方

ポンプの取りはずし方の手順1～4と逆の順序で、交換用ポンプを取り付けてください。

※ その他、ご不明な点がありましたら、JM121S/JM122Sに付属の据付／取扱説明書も併せてご参照ください。



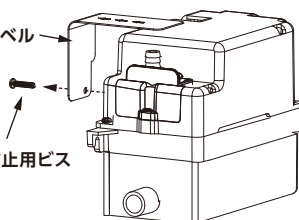
#### 作業を始める前に

必ず振動防止用ビスを取り外してください(右図)

※取り外したビスは使用しません。

注意ラベル

振動防止用ビス



## 試運転要領について

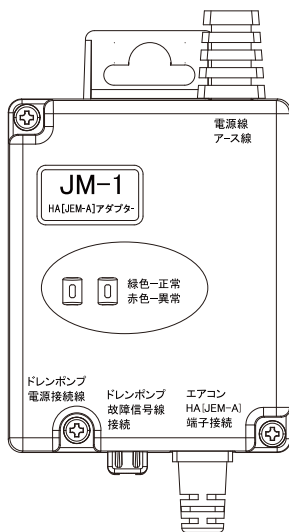
 試運転は、必ずドレンポンプの電源を入れて行ってください。


### ●LED表示灯の確認

- ・LED緑(点灯)：ドレンポンプのタンク内の水位、動作は正常です。
- ・LED赤(点灯)：ドレンポンプのタンク内は満水状態です。

### ◆運転確認

- ・空調機のドレンパンに水を少しずつ(約0.5ℓ)入れ、ドレンポンプが運転を開始するのをご確認ください。
- ・試運転時にドレンポンプからのホースの末端で排水が確実に行われている事、接続部からの水漏れがない事をご確認ください(横引きされる場合は、特にご注意ください)。
- ・運転時間が30秒以上かかる場合はドレン出口管の折れ、詰まり、ドレンポンプの最大揚程、または、ホース施工での横引き可能距離(ドレンポンプの仕様および性能表欄参照)を超えている場合がありますのでご確認ください。
- ・ドレンポンプの最大揚程、または、ホース施工での横引き可能距離を超えている場合は、それぞれの使用可能範囲内に収めてください。



 ドレンポンプへの注水量に気をつけてください。一度に大量の水を入れるとドレンポンプの排水量を上回り水漏れを起こします。必ず水を少しずつ入れて試運転を行なってください。

### ◆故障信号確認

出口側のビニールホースをホースピンチプライヤーでピンチして水の流れを止めます。ドレンポンプのタンクが空の状態から約0.7ℓまで水を入れて故障信号が出るか確認してください。空調機のメーカーによって、インターロックにより空調機が停止する時間はさまざまです。必ず空調機が停止する事をご確認ください。

### ◆その他

試運転時、ドレンポンプの動作に異常がある場合は、後述のトラブルシューティングをご確認ください。QRステッカーは、必ず本体の見やすい場所に貼付してください。



# メンテナンスについて

## ◆ メンテナンスについてのご注意

ドレンポンプの洗浄は、水で行ってください。薬品・洗剤などは本体破損につながる可能性がありますので使用しないでください。ドレンポンプ本体は防水性がありません。ドレンポンプのモーター、および電気部品に水がかからないようにご注意ください。

また、空調機のメンテナンスにおける洗浄の際は、ドレンポンプに薬品・洗剤などが流れ込まないように対策を取ってください。

## ◆ 点検について ※点検時は必ずドレンポンプの電源をお切りください。

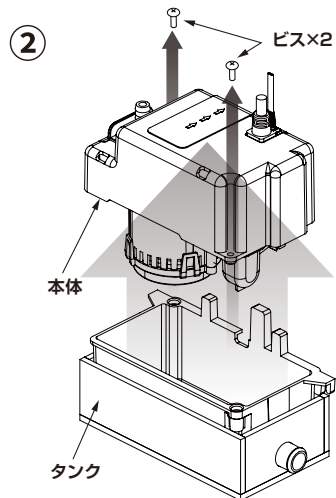
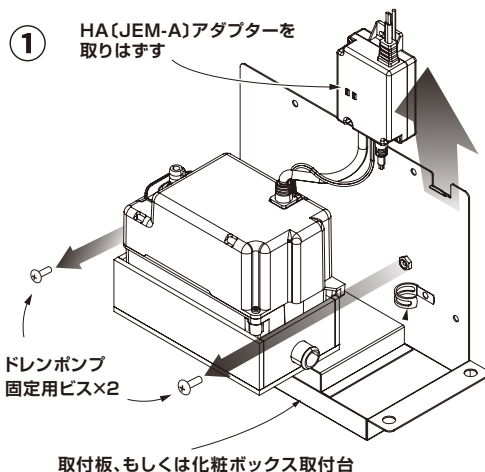
- ・ 定期的実施してください(空調機のご使用期間(シーズン)前後)。
- ・ フロートが手でスムーズに動くことをご確認ください。
- ・ ドレンポンプのタンク内に溜まった汚れをきれいに洗い流してください。
- ・ ホースの緩み、キズ、詰まりがないかご確認ください。
- ・ 点検後は、試運転要領に添った動作確認を必ず行ってください。  
※その際、ドレンポンプの電源は必ず入れてください。

## ● ポンプの取りはずし方 ※イラストは取付板との組み合わせの場合

- ① 取付板、もしくは化粧ボックス取付台のポンプ固定用ビス2本をはずし、HA〔JEM-A〕アダプターを取りはずします(取付台の場合は固定用ビスをはずしてください)。
- ② タンクと本体を固定しているビス2本をはずしてから、本体を持ち上げて本体とタンクを分離させてください。

### ▶ 出口管ホースを取りはずして作業する必要がある場合

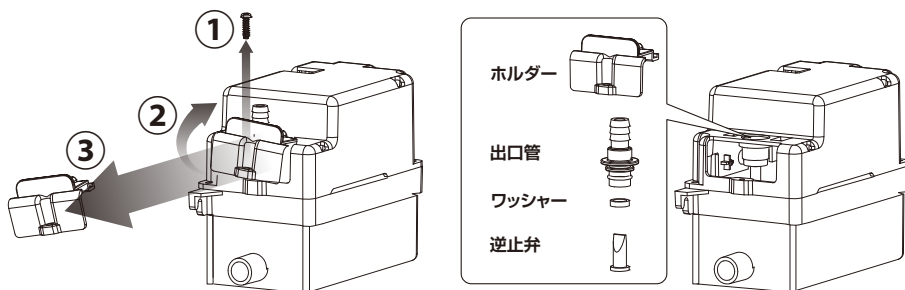
- ・ 出口管のホースを専用工具でピンチして水の流れを止めます。
- ・ 出口管からホースを抜き、ピンチをはずしてホース内の水をバケツ等で受けてください。  
※水が勢いよく流れてきますので、水漏れに注意してください。



## ◆ 逆止弁のメンテナンス方法について

逆止弁が目詰まりしてドレンの排水ができない場合、または、ドレンポンプが発停を繰り返す場合は、下記の手順で逆止弁を清掃するか、新しい物と交換してください(洗剤、薬品、有機溶剤は使用せずに水洗いで行ってください)。

- ① ホルダーに取り付けられているビス①をはずしてください。
- ② ホルダーを矢印②の方向に持ち上げます。
- ③ 矢印③の方向へ引くとホルダーがはずれます。
- ④ 本体から出口管を抜き取り、中の逆止弁を取り出して清掃してください。  
※逆止弁を傷つけないようご注意ください。
- ⑤ ここまでの手順と逆の順序で各パーツを元に戻します。

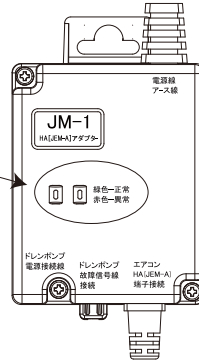


⚠ メンテナンス後は、必ず試運転を行ってください。

## トラブルシューティング

※化粧カバーを外してご確認ください。

LEDの点灯色をご確認ください。  
 正常時：緑  
 異常時：赤（タンク満水）



LED表示灯	状況	考えられる原因	対処方法
緑 (点灯)	水漏れ有り	当社製品以外からの水漏れ	水漏れ箇所を特定し、適切に対処してください
	水漏れ無し	運転水位まで水が入っていない	運転水位まで水を足してください
	停止 (空調機は故障信号で停止)	ポンプ異常後に水位が下がり、ポンプ異常がリセットされた	正常に排水するかをご確認ください
赤 (点灯)	正常に排水していない (水漏れ有りまたは、無し)	排水能力不足	試運転要領、性能表をご確認ください
		逆止弁の詰まり	逆止弁のメンテナンスの方法をご確認ください
		ホースの折れ	据付要領、試運転要領をご確認ください
		ホース、配管の詰まり	試運転要領をご確認ください
表示灯がついていない	運転しない	電源供給できていない	ドレンポンプに電源供給できているかをご確認ください



排水不良時、ドレンポンプの不具合か排水管の不具合かを確認するには、内径9mmで1mほどのホース（現地手配）をドレン出口管につなぎ、ドレンを問題なく排水できるか、バケツなどで受けてご確認ください。

上記のトラブルシューティングを実施後も不具合が改善しない場合は、販売店、または、弊社へお問い合わせください。

# ドレンポンプ保証書

ドレンポンプ機種名	
現 場 名	

## 保証期間

この製品の保証期間は、ご使用開始日の 年 月 日より1年間とさせていただきます。

## 保証範囲

- 上記保証期間中に当社側の責任による故障が発生した場合は、製品の故障部分の交換または修理を無償で実施いたします(持込修理となります)。ただし、ご使用される国・地域によっては修理対応ができない場合や時間を要する場合がございます。
- 保証期間内でも、以下の場合は有償修理(保証対象外)とさせていただきます。
  - 仕様書・取扱説明書等に記載されている以外の不適切な使用条件・環境・取扱い・使用方法・用途、およびお客様の不注意や過失等に起因する故障
  - 当社製品以外(お客様の装置等)の原因による故障
  - 当社以外の業者さまによる修理や改造に起因する故障
  - 当社製品がお客様の装置に組み込まれて使用された場合、お客様の機器が受けている法的規制による安全装置、または業界の通念上備えられているべきと判断される機能・構造等を備えていれば回避できたと認められる故障
  - 取扱説明書等に記載された定期点検や消耗部品の保守・交換が正常に実施されていれば回避できたと認められる故障
  - 消耗部品(逆止弁、スイッチ等)の交換
  - 火災等の不可抗力による外部要因、および地震・雷・風水害等の天変地異による故障
  - 腐食性ガス・有機溶剤・化学薬品溶液等の雰囲気、およびこれらが付着する可能性のある環境下での使用による製品破損・腐食等に起因する故障
  - ご購入後の輸送、振動、落下などによる故障、損傷

## 保証責務の除外

保証期間を問わず、当社の責に帰すことができない事由から生じた障害・事故補償、当社製品の故障に起因するお客様までの機会損失・逸失利益・二次損害・当社製品以外への損傷、およびお客様による交換作業・現地機械設備の再調整・試運転業務に対する補償については、保証責務外とさせていただきます。

## その他

- 当社製品を重要な設備に適用する際は、本製品が故障しても重大な事故や損失に至らないように、バックアップやフェールセーフ機能を設備側に設けてください。
- 当社製品は、一般工業向けの汎用品として設計・製造されています。下記のような用途は保証適用外とさせていただきます。ただし、お客様の責任において製品仕様をご確認のうえ、必要な安全対策を講じていただく場合には適用可否について検討いたしますので、弊社までご相談ください。
  - ・ 切削粉・腐食性ガス・化学薬品溶液等のドレンポンプが影響を受ける環境での使用
  - ・ インターロックが取れない、または、アラームや警報機が取り付けられない空調機への使用
  - ・ 電気・ガス・水道の供給システム等、高い信頼性や安全性が要求される用途
  - ・ 人命や財産に多大な影響が予想される用途

株式会社 エヌ・エス・シー

〒561-0894 大阪府豊中市勝部2-6-34  
TEL 06-6849-2500 / FAX 06-6849-2515