

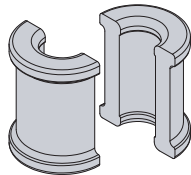
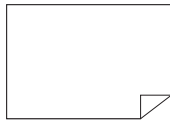
安全にご使用いただくために

- 本製品は、耐圧ビニールホース専用の固定具です。
- 市販のVP20用の立てバンドをご併用ください。※VP20用以外では使用できません。
- 屋外では使用しないでください。
- 据付工事の前に、必ず「据付説明書」をよくお読みのうえ、正しい手順にて作業をしてください。
- 耐圧ビニールホースの固定の用途以外には使用しないでください。

使用できるホースの種類

内径9mm×外径15mmの塩ビ製耐圧ビニールホース

構成部品一覧

名称	ホースストッパー	据付説明書
部品		
個数	5セット	1

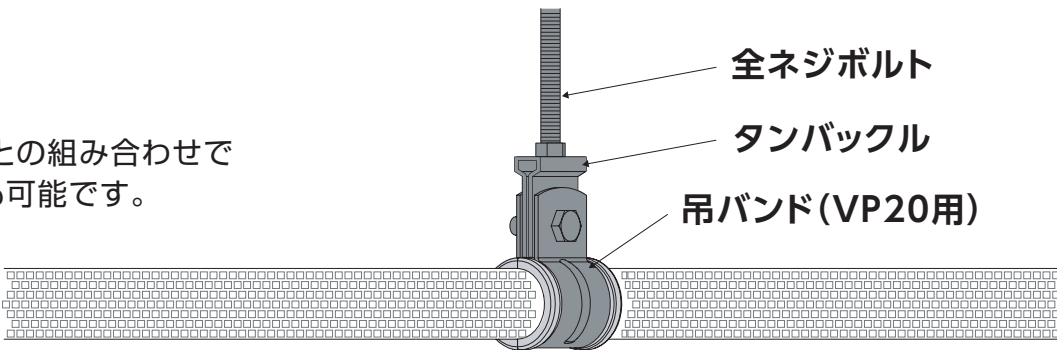
現地でご用意いただくもの

- 配管支持材**
- 立てバンド(VP20用)
 - T字足、またはつば付き足
 - 支持材固定用ビス

保温材(断熱材) ※内径23mm推奨

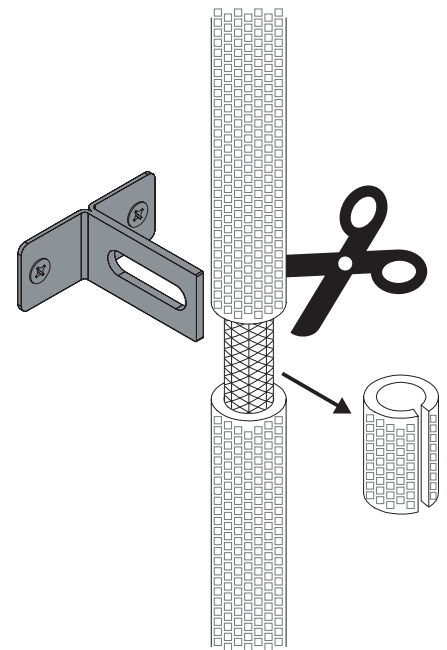
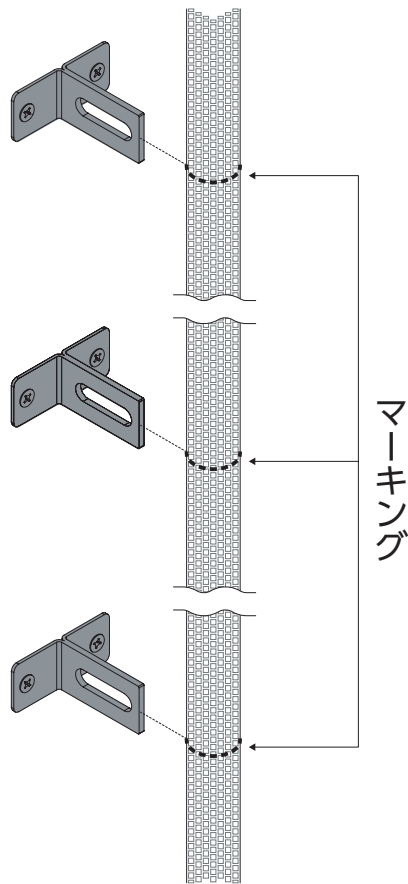
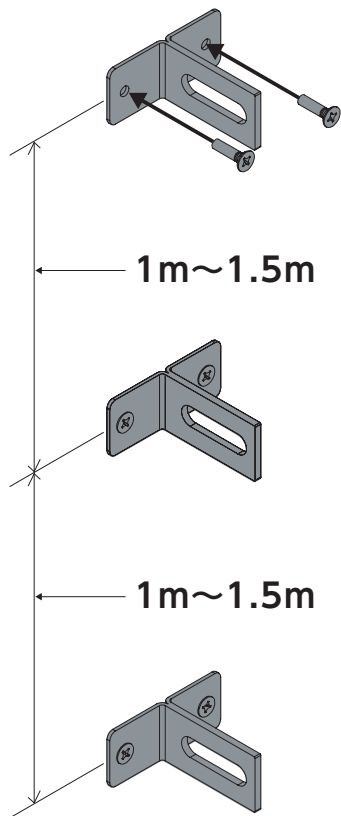
ビニールテープ、または断熱粘着テープ

吊り用の配管支持材との組み合わせで
ご使用いただくことも可能です。



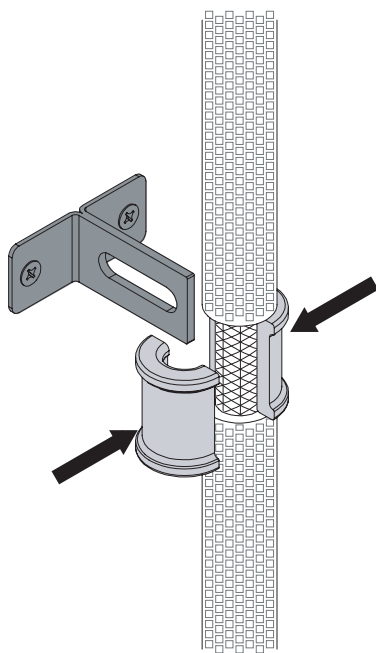
据付要領

- ① 支持(T字足または、つば付き足)を壁に固定します。 ② 支持の芯の位置で断熱付ホースにマーキングします。 ③ マーキング位置を中心に保温材をカットします。

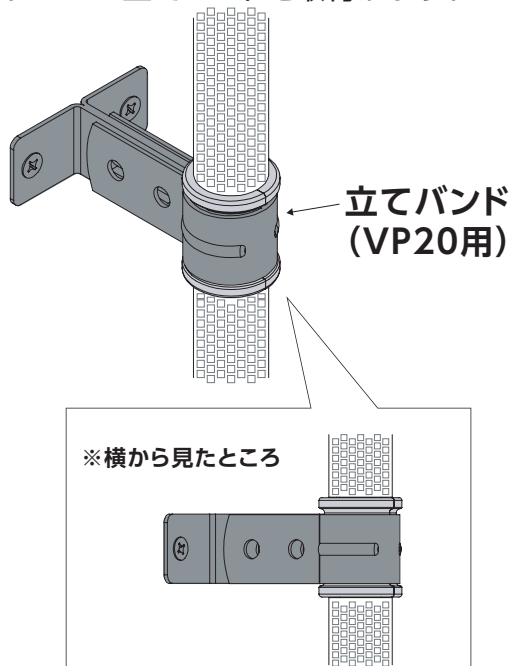


⚠ 保温材をカットする際、内部のビニールホースをカッターやハサミで傷つけないようご注意ください

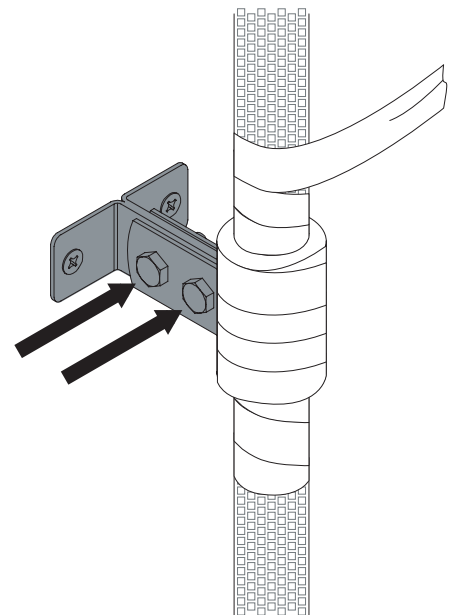
- ④ 保温材をカットした位置にホースストッパーを取付けます。



- ⑤ ホースストッパーの上から立てバンドを取付けます。



- ⑥ 立てバンドをボルトで固定し、立てバンドの上から保温、最後にテープで固定します。



株式会社 エヌ・エス・シー

〒561-0894 大阪府豊中市勝部2-6-34

TEL 06-6849-2500 / FAX 06-6849-2515