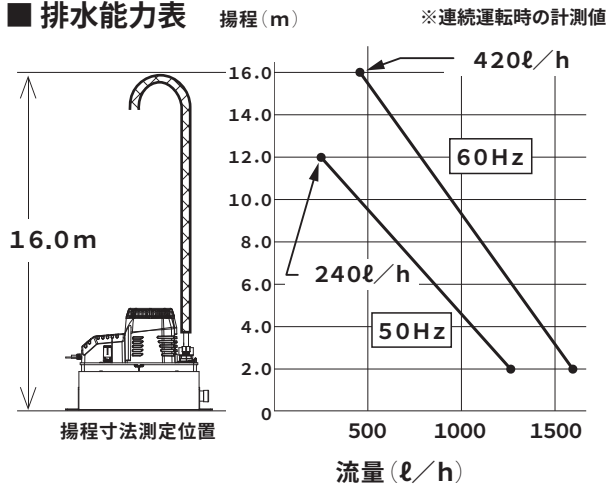


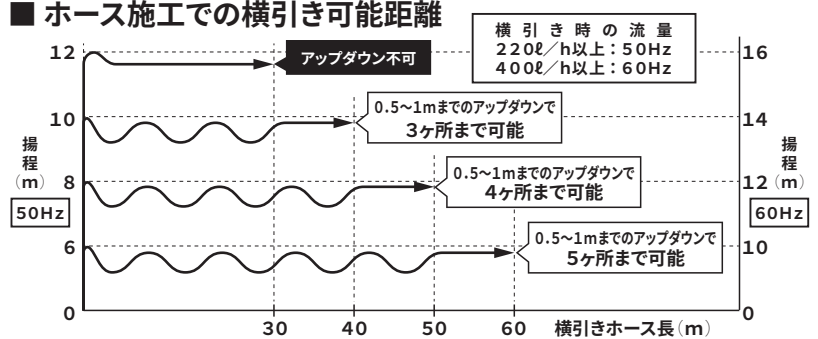
仕様

定格電圧	単相200V	
定格消費電力	275W(50Hz)、395W(60Hz)	
最大揚程	12.0m(50Hz)、16.0m(60Hz)	
運転音	60dB	
ドレン排出流量	240ℓ/h(50Hz)、420ℓ/h(60Hz) ※最大揚程時	
使用水温度範囲	5℃～90℃	※水が凍結する環境ではご使用になれません。
使用周囲環境温度範囲	5℃～40℃	
使用周囲環境湿度範囲	95%RH以下	
総重量(満水時)	8.6kg※据付ボックス：1.8kgを含む(12.6kg)	
電源線	HVCTF 1.25m ² ×3芯(1.5m)※1芯はアース線	
故障信号線	UL1015 20AWG×3芯(1.5m)※JIS対応サイズ0.5mm ² 相当	
逆止弁	ドレンポンプ出口に内蔵	
ドレン入口	上部	φ33×2カ所 (上部用ドレン入口継手を使用し、VP20・VP25を接続可能)
	側面	φ26.5 (側面用ドレン入口継手を使用し、VP20を接続可能)
ドレン出口管	<ul style="list-style-type: none"> 構成部品の銅管を使用してのホース接続(φ12mmの網入り耐圧ビニールホース) ※ビニールホース(現地手配)、断熱付きホース(別売品：D12・耐熱温度は60℃まで) 構成部品の銅管を使用しての塩ビ管接続(別売品のVZ3を銅管に接続してのVP13が接続可能) φ12.7mm(現地手配)の銅管での施工 ※現場の状況に応じて結露しないように配管に保温をしてください。 	
標準付属品	据付ボックス、ドレン入口継手2種、銅管、ホースバンド2個、ドレン入口断熱ホース、据付/取扱説明書、クイックガイド、クイックガイド保管用袋、ビニールタイ(クイックガイド保管用袋)	

排水能力表

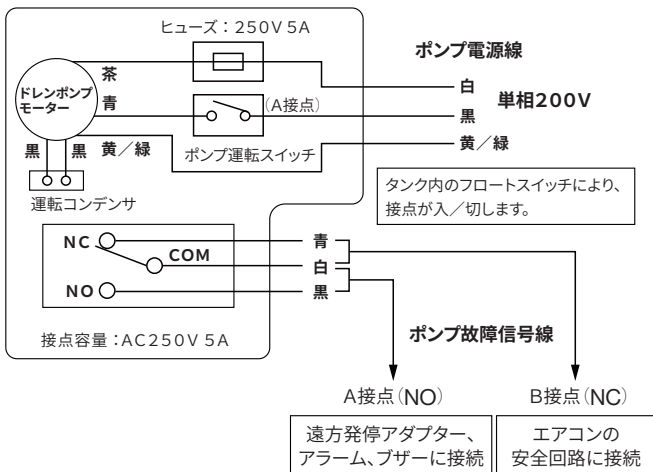


ホース施工での横引き可能距離



- 塩ビ配管でのアップダウンはできません。
- 横引きの距離ではなく、ホースの長さで表記しています。
- ホースはできるだけストレートに保ち、曲げる場合はカーブを大きく作るようにください。
- アップダウンが多い場合は、揚程を下げてください。

電気配線図



使用材質(接液部分)

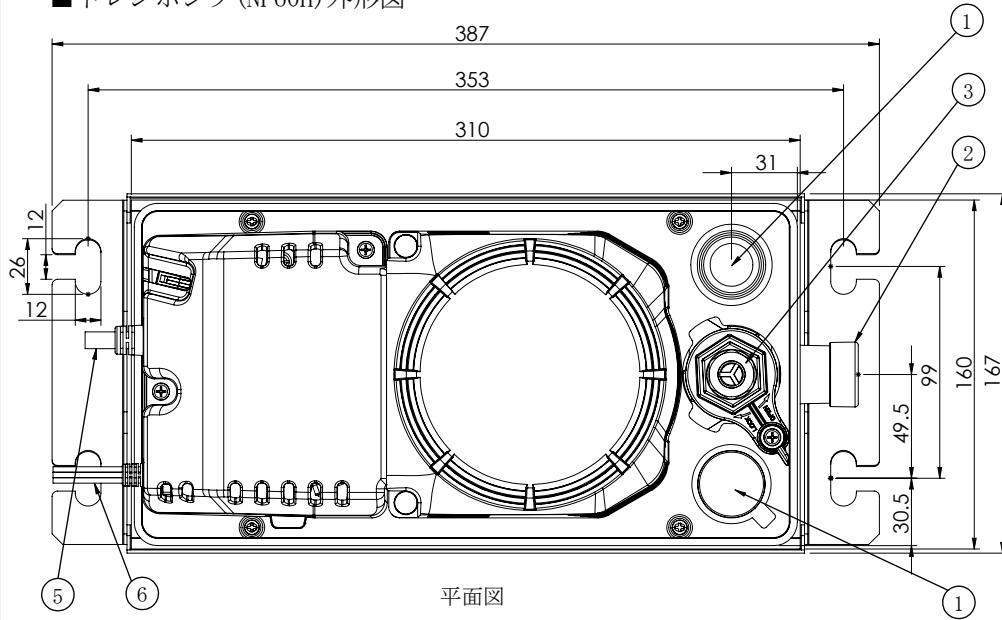
※下表の部品材質に影響を及ぼす薬品や有機溶剤などの化学物質が存在する場所ではご使用できません。

部品名	材質名	部品名	材質名
タンク	PP	上部用ドレン入口継手	EPDM
渦巻室		側面用ドレン入口継手	
メインフロート		上部用ドレンキャップ	PE
サブフロート		側面用ドレンキャップ	EPDM
逆止弁	NBR	ドレン入口断熱ホース	発泡PE 軟質PVC PP・PVC
ドレン出口管・銅管	銅		

名称	ドレンポンプ NP60H
製造元	株式会社 エヌ・エス・シー
作成日	令和5年2月9日

注. 製品の仕様は改良のため、予告なく変更する事があります。

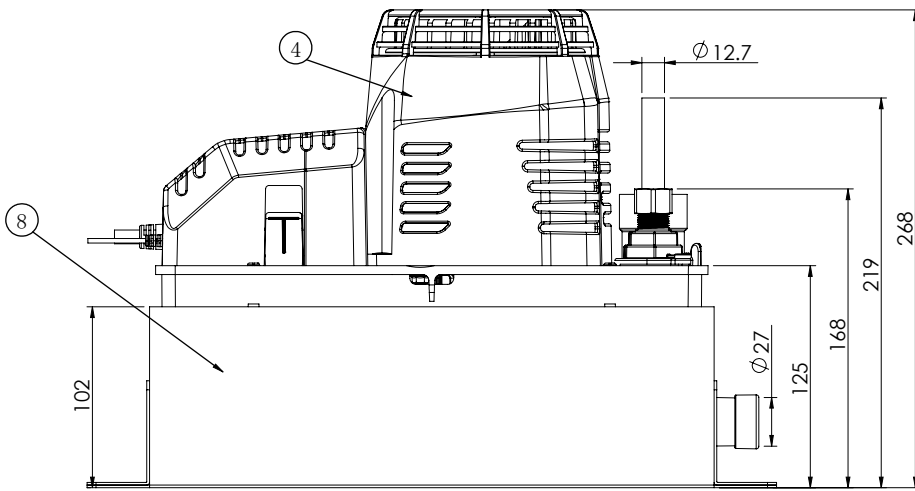
■ ドレンポンプ (NP60H) 外形図



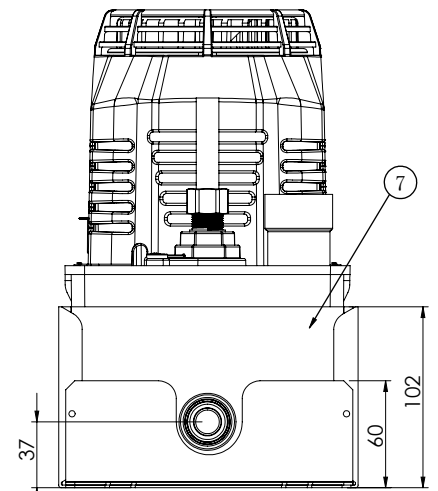
平面図

部番	名称	記事
①	上部ドレン入口	33mm穴
②	側面ドレン入口	外径φ26.5
③	ドレン出口管	1/2" 銅管
④	ポンプモーター	F種絶縁
⑤	電源線(※1)	1.5m
⑥	故障信号線(※2)	1.5m
⑦	タンク断熱材	5mmt
⑧	据付用ボックス	SPCC 1.5t
⑨	上部用ドレン入口継手	EPDM
⑩	側面用ドレン入口継手	EPDM

※1 … 1.25mm×3芯(線の先端は被覆を剥いた状態)
 ※2 … 20AWG (JIS対応サイズ0.5mm相当) ×3芯
 (線の先端は被覆を剥いた状態)

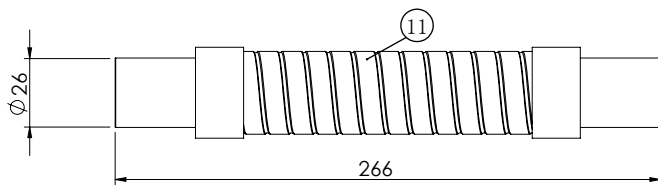


正面図



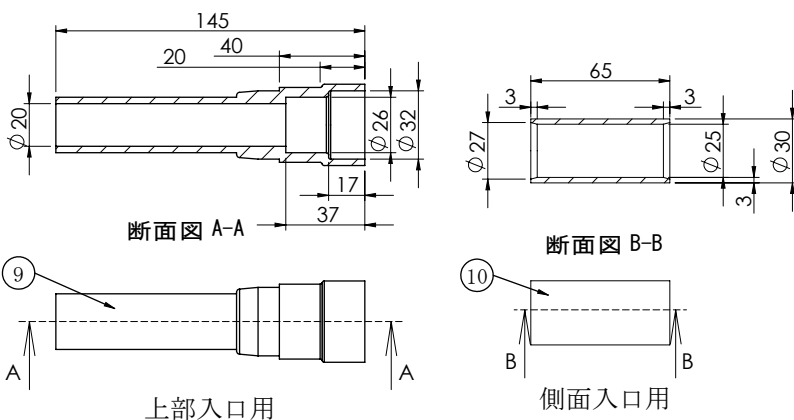
側面図

■ ドレン入口断熱ホース 外形図



部番	名称	記事
⑪	ドレン入口断熱ホース	軟質PVC 発泡PE PP・PVC

■ ドレン入口継手 外形図



名称	ドレンポンプ NP60H			
製造元	株式会社 エヌ・エス・シー			
作成日	令和3年6月11日			
縮尺	NTS	単位	mm	

※製品の仕様は改良のため、予告なく変更する事があります。