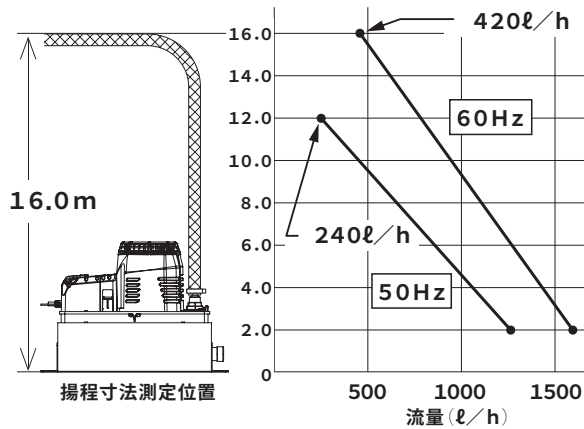


## 仕様

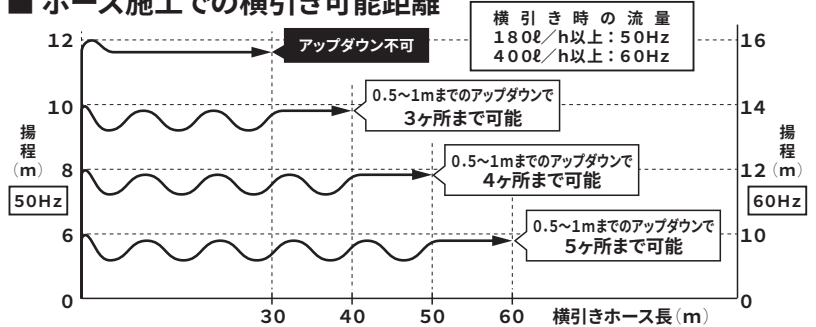
定格電圧	単相200V	
定格消費電力	275W(50Hz)、395W(60Hz)	
最大揚程	12.0m(50Hz)、16.0m(60Hz)	
運転音	60dB	
ドレン排出流量	240ℓ/h(50Hz)、420ℓ/h(60Hz) ※最大揚程時	
使用水温度範囲	5℃～90℃	※水が凍結する環境ではご使用になれません。
使用周囲環境温度範囲	5℃～40℃	
使用周囲環境湿度範囲	95%RH以下	
総重量(満水時)	8.4kg ※据付ボックス：1.8kgを含む(12.4kg)	
電源線	HVCTF 1.25m <sup>2</sup> ×3芯(1.5m)※1芯はアース線	
故障信号線	UL1015 20AWG×3芯(1.5m)※JIS対応サイズ0.5mm <sup>2</sup> 相当	
逆止弁	ドレンポンプ出口に内蔵	
ドレン入口	上部	Φ33×2カ所 (上部用ドレン入口継手とドレン入口断熱ホースを使用し、VP20を接続可能) または、ドレン入口継手とVP20、もしくはVP25を接続可能
	側面	Φ26.5 (側面用ドレン入口継手を使用し、VP20を接続可能)
ドレン出口管	<ul style="list-style-type: none"> <li>ホース接続... Φ12mmの網入り耐圧ビニールホースが接続可能 ※ビニールホース(現地手配)、断熱付きホース(別売品：D12・耐熱温度は60℃まで)</li> <li>塩ビ管接続... 構成部品のドレン出口用ホースとアダプター(耐熱温度：60℃)を使用することでVP13またはVP20が接続可能</li> <li>銅管接続... 構成部品のドレン出口用ホース(耐熱温度：60℃)を使用することでΦ12.7の銅管が接続可能、高温水(60℃以上)を使用の場合は、構成部品のドレン出口用耐熱ホースを使用してΦ12.7の銅管に接続可能 ※現場の状況に応じて結露しないように配管に保温をしてください</li> </ul>	
標準付属品	据付ボックス、ドレン入口継手2種、ドレン入口断熱ホース、ドレン出口用ホース、ドレン出口用耐熱ホース、ホースバンド2個、アダプター、据付/取扱説明書、QRステッカー、注意ラベル	

## 排水能力表

揚程 (m) ※連続運転時の計測値

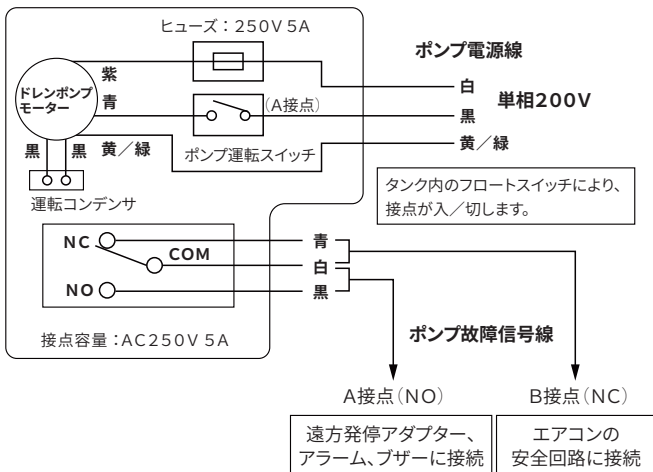


## ホース施工での横引き可能距離



- 塩ビ配管でのアップダウンはできません。
- 横引きの距離ではなく、ホースの長さで表記しています。
- ホースはできるだけストレートに保ち、曲げる場合はカーブを大きく作るようにください。
- アップダウンが多い場合は、揚程を下げてご使用ください。

## 電気配線図



## 使用材質 (接液部分)

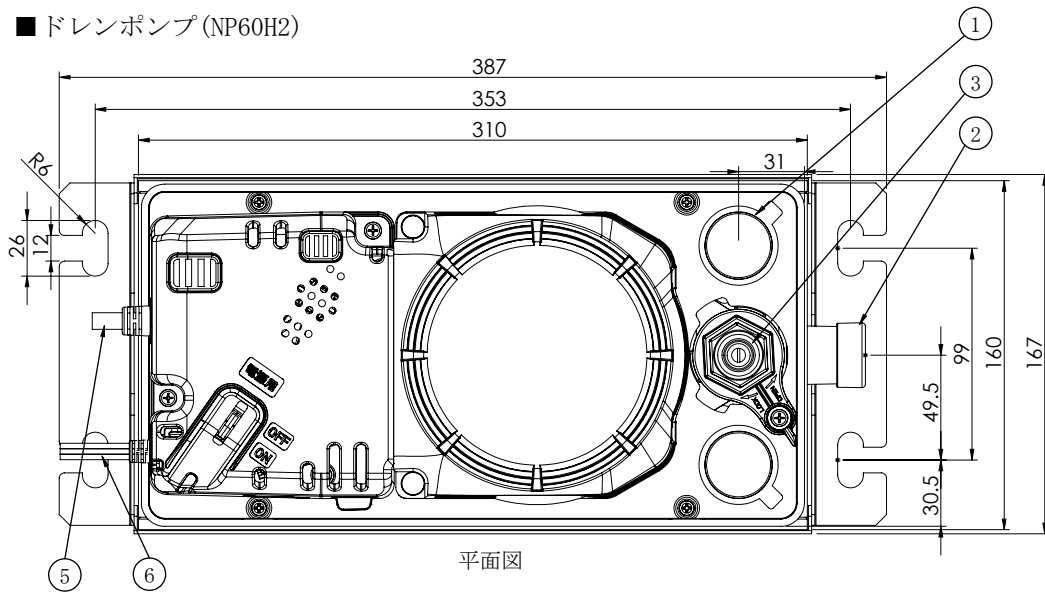
※下表の部品材質に影響を及ぼす薬品や有機溶剤などの化学物質が存在する場所ではご使用できません。

部品名	材質名	部品名	材質名
タンク	PP	上部用ドレン入口継手	NBR
渦巻室		側面用ドレン入口継手	
メインフロート		上部用ドレンキャップ	PP
サブフロート		側面用ドレンキャップ	NBR
ドレン出口管(逆止弁内蔵)	POM(FVMQ)	アダプター	PVC
ドレン出口用ホース	PVC-P	ドレン入口断熱ホース	発泡PE 軟質PVC PP・PVC
ドレン出口用耐熱ホース	シリコン		

名称	ドレンポンプ NP60H2 仕様書
製造元	株式会社 エヌ・エス・シー
作成日	令和5年8月18日

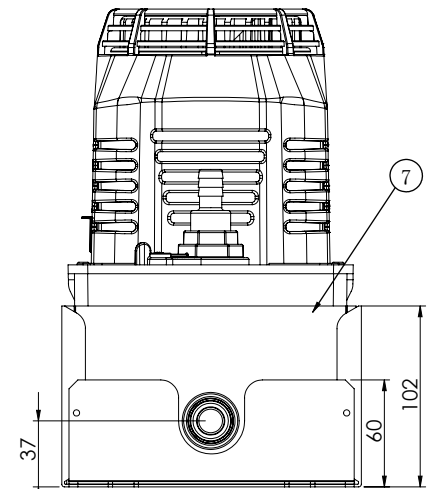
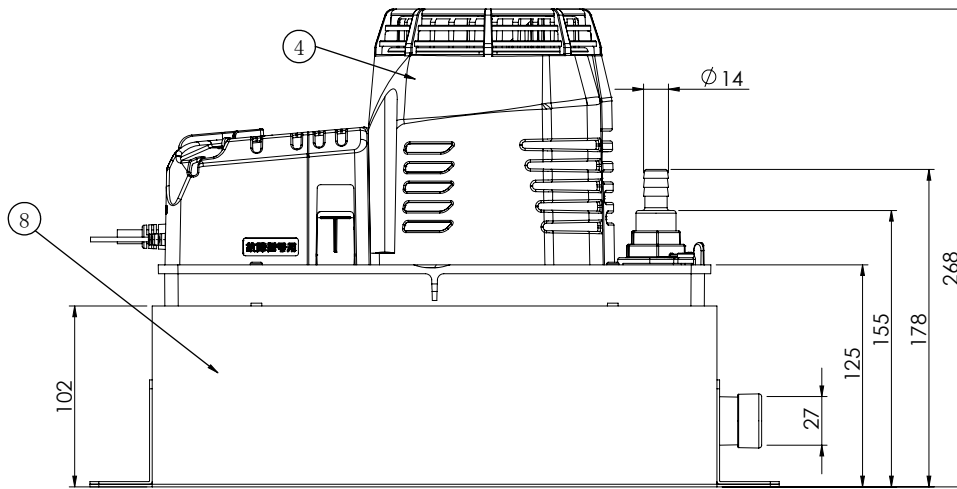
注. 製品の仕様は改良のため、予告なく変更する事があります。

■ ドレンポンプ (NP60H2)

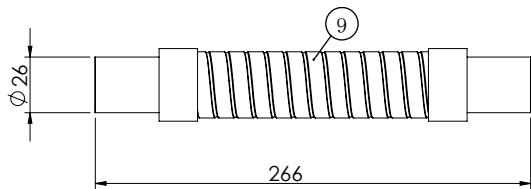


部番	名称	備考
①	上部ドレン入口	33mm穴
②	側面ドレン入口	外径 $\phi$ 26.5
③	ドレン出口管 (逆止弁内蔵)	POM (FVMQ)
④	ポンプモーター	F種絶縁
⑤	電源線(※1)	1.5m
⑥	故障信号線(※2)	1.5m
⑦	タンク断熱材	5mmt
⑧	据付用ボックス	SPCC 1.5t

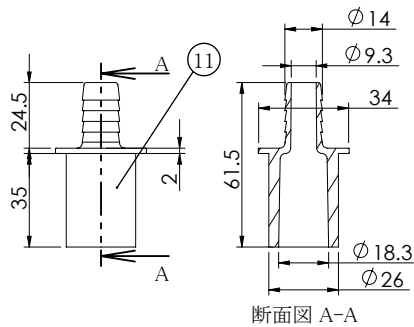
※1 ... 1.25mm $\times$ 3芯(線の先端は被覆を剥いた状態)  
 ※2 ... 20AWG (JIS対応サイズ0.5mm相当)  $\times$ 3芯  
 (線の先端は被覆を剥いた状態)



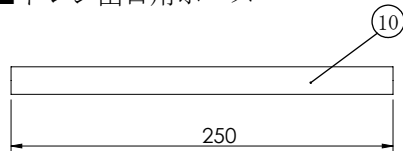
■ ドレン入口断熱ホース



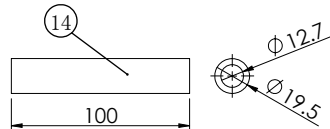
■ アダプター



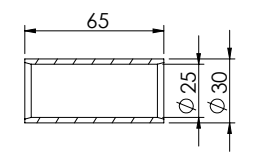
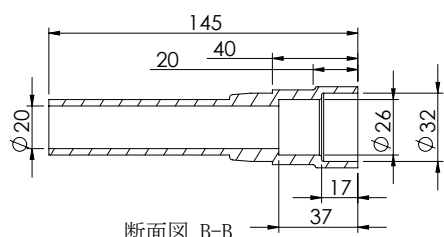
■ ドレン出口用ホース



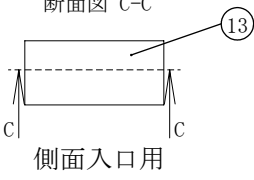
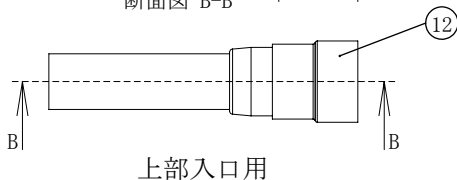
■ ドレン出口用耐熱ホース



■ ドレン入口継手



部番	名称	備考
⑨	ドレン入口断熱ホース	軟質PVC 発泡PE PP・PVC
⑩	ドレン出口用ホース	PVC-P
⑪	アダプター	VP13/VP20用 ソケット
⑫	上部用ドレン入口継手	NBR
⑬	上部用ドレン入口継手	NBR
⑭	ドレン出口用耐熱ホース	シリコン



名称	ドレンポンプ NP60H2 外形図			
製造元	株式会社 エヌ・エス・シー			
作成日	令和5年9月5日			
縮尺	NTS	単位	mm	

※製品の仕様は改良のため、予告なく変更する事があります。