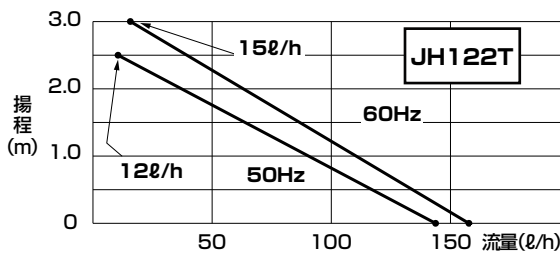
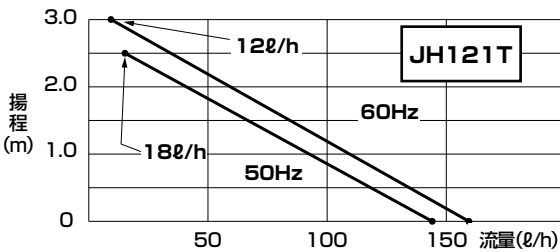


仕様

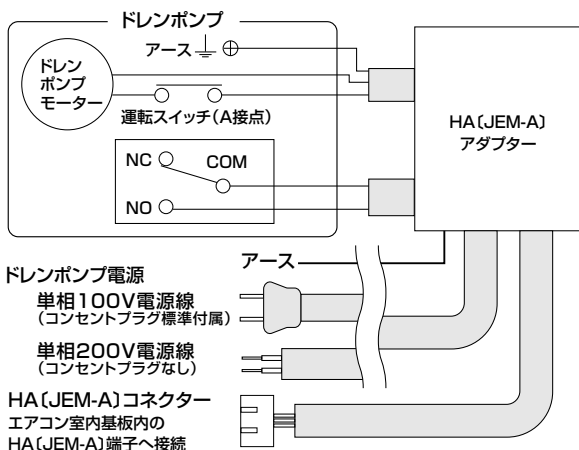
品番	JH121T	JH122T
定格電圧	単相100V	単相200V
定格消費電力	21W(50/60Hz)	21W(50/60Hz)
定格周波数	50/60Hz	
最大揚程	2.5m(50Hz)、3.0m(60Hz)	
運転音	32dB	
ドレン排出流量	18ℓ/h(50Hz)、12ℓ/h(60Hz)※最大揚程時	12ℓ/h(50Hz)、15ℓ/h(60Hz)※最大揚程時
使用水温度範囲	5℃～40℃	※水が凍結する環境ではご使用になれません。
使用周囲環境温度範囲	5℃～40℃	
使用周囲環境湿度範囲	95%RH以下	
総重量(満水時)	1.9kg(2.6kg)	
電源線(アース線付)	VCTFK 0.75mm ² ×3芯 (2m:コンセントプラグ標準付属)	VCTFK 0.75mm ² ×3芯 (2m:コンセントプラグなし)
故障信号線	20AWG×4芯(2m)※信号線の先端はHA[JEM-A]コネクター	
逆止弁	ドレンポンプ出口に内蔵	
ドレン側面入口	ドレン入口継手(構成部品)で接続(内径18mm)	
ドレン出口管	ホース接続(内径φ9の網入り耐圧ビニールホース) ※断熱付きホース(別売品:D9-10、D9-20)、ビニールホース(現地手配) ※塩ビ配管で立ち上げる場合は、必ず構成部品のアダプターを使用してVP13で施工してください。※VP20での立上げは不可	⚠ ビニールホース(現地手配)は、設置環境に応じて、結露しないように保温(断熱)してください。
標準付属品	ドレン入口継手、アダプター、ジョイント(14-18)、ホースバンド2個、据付/取扱説明書、インシュロック2本、QRステッカー	

排水能力表

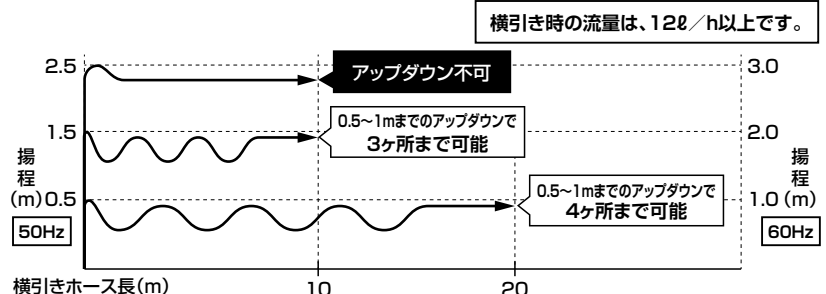
※連続運転時の計測値



電気配線図



ホース施工での横引き可能距離



- ・塩ビ配管でのアップダウンはできません。
- ・横引きの距離ではなく、ホースの長さで表記しています。
- ・ホースはできるだけストレートに保ち、曲げる場合はカーブを大きく作るようにください。
- ・アップダウンが多い場合は、揚程を下げてご使用ください。

部品使用材質 (接液部分)

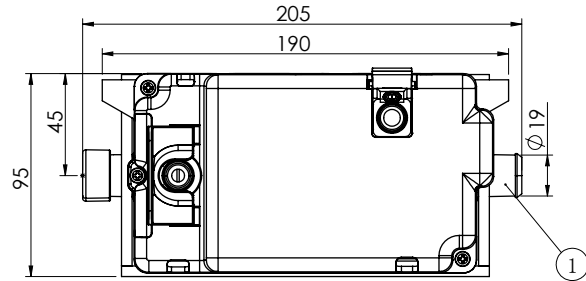
部品名	材質名	部品名	材質名
タンク	ABS	アダプター	PVC
渦巻室		ドレン入口継手	シリコン
運転・故障用フロート		ジョイント	PVC
逆止弁	シリコン		
ドレン出口管	POM		

※部品材質に影響を及ぼす薬品や有機溶剤などの化学物質が存在する場所ではご使用できません。

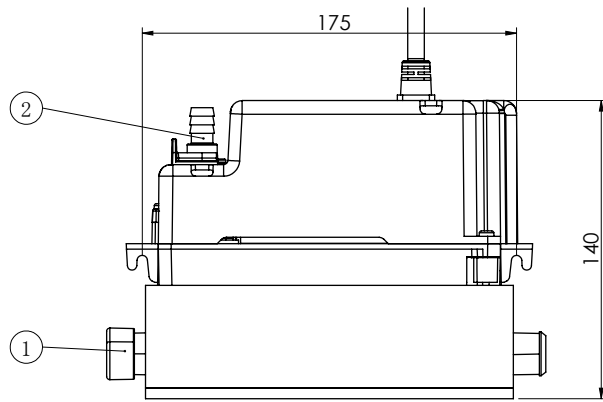
名称	ドレンポンプ JH121T/JH122T
製造元	株式会社 エヌ・エス・シー
作成日	令和6年1月17日

注. 製品の仕様は改良のため、予告なく変更する事があります。

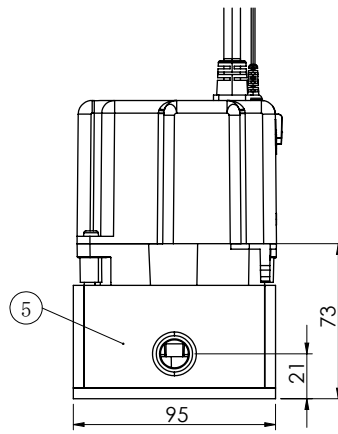
■ドレンポンプ (JH121T/JH122T) 外形図



平面図

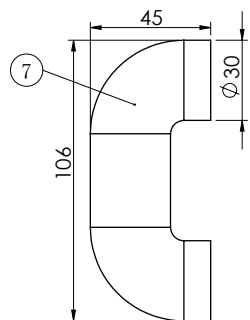


正面図

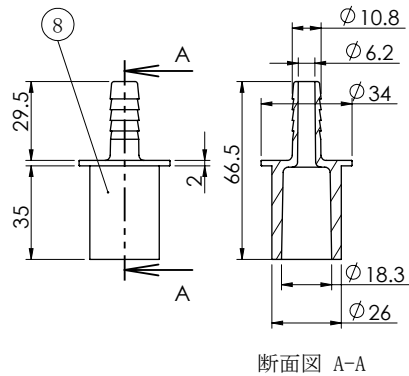


側面図

■ドレン入口継手外形図

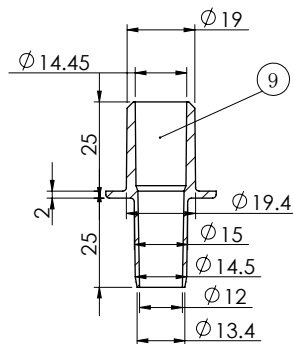


■アダプター 外形図

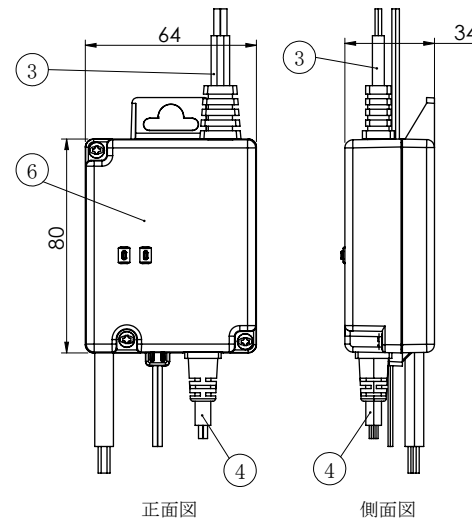


断面図 A-A

■ジョイント外形図



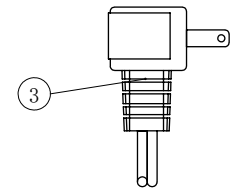
■HA [JEM-A] アダプター (JM-1) 外形図



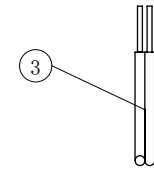
正面図

側面図

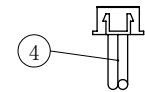
単相100Vの電源線：コンセント標準付属



単相200Vの電源線：コンセントプラグなし



HA [JEM-A] コネクター



部番	名称	記事
①	ドレン入口	ドレン入口継手接続可能
②	ドレン出口	内径9mmホース接続可能
③	電源線/アース線	2m
④	故障信号線	2m (HA [JEM-A] コネクター付き)
⑤	タンク保温材	5mmt
⑥	HA [JEM-A] アダプター	LED表示灯付 (緑LED/赤LED)
⑦	ドレン入口継手	VP13接続可能
⑧	アダプター	内径9mmホース・ VP13 / VP20を接続可能
⑨	ジョイント	室内機ドレンホース・ ドレン入口継手 使用可能

名称	JH121T/JH122T			
製造元	株式会社 エヌ・エス・シー			
作成日	令和6年1月17日			
縮尺	NTS	単位	mm	

※製品の仕様は改良のため、予告なく変更する事があります。