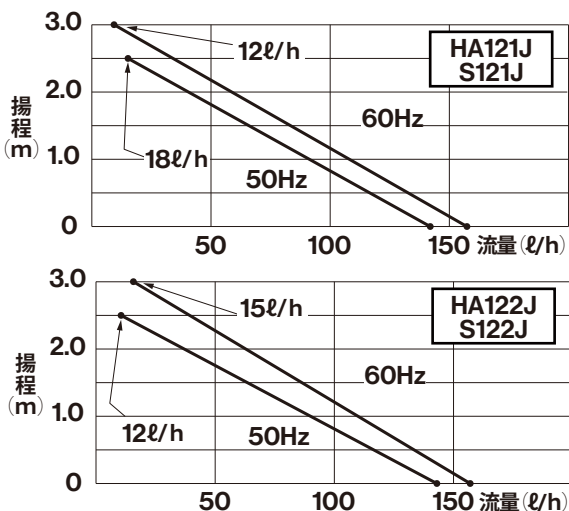


## 仕様

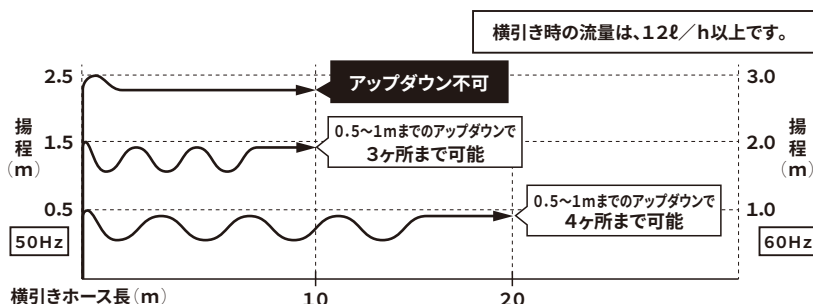
品番	HA121J/S121J	HA122J/S122J
定格電圧	単相100V	単相200V
定格消費電力	21W(50/60Hz)	
最大揚程	2.5m(50Hz)、3.0m(60Hz)	
運転音	32dB	
ドレン排出流量	18ℓ/h(50Hz)、12ℓ/h(60Hz)※最大揚程時	12ℓ/h(50Hz)、15ℓ/h(60Hz)※最大揚程時
使用水温度範囲	5℃～40℃	※水が凍結する環境ではご使用になれません。
使用周囲環境温度範囲	5℃～40℃	
使用周囲環境湿度範囲	95%RH以下	
総重量(満水時)	HA121J・HA122J: 1.6kg(2.3kg)、S121J・S122J: 2.8kg(3.5kg)	
電源線(アース線付)	VCTF 0.75mm <sup>2</sup> ×3芯(1m)	
故障信号線	UL1007 20AWG×3芯(1m)※JIS対応サイズ0.5mm <sup>2</sup> 相当	
逆止弁	ドレンポンプ出口に内蔵	
ドレン側面入口	ドレン入口継手(構成部品)で接続(内径18mm)	
ドレン出口管	ホース接続(内径φ9の網入り耐圧ビニールホース) ※ビニールホース(構成部品)、断熱付ホース(別売品:D9-10、D9-20) ※塩ビ配管で立ち上げる場合は、必ず構成部品のアダプターを使用してVP13で施工してください。※VP20での立上げは不可	⚠ ビニールホース(構成部品)は、設置環境に応じて、結露しないように保温(断熱)してください。
標準付属品	ドレン入口継手、アダプター、ジョイント(14-18)、ビニールホース(1.5m)、ホースバンド2個、ワゴ配線コネクター2個、化粧ボックス(S121J・S122Jにのみ付属)、据付/取扱説明書、QRステッカー	

## 排水能力表

※連続運転時の計測値

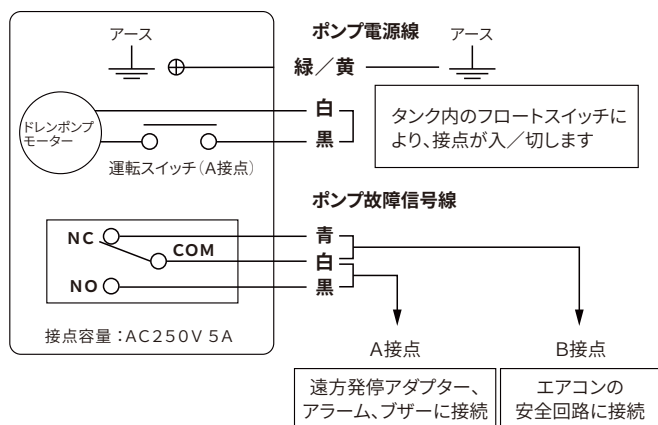


## ホース施工での横引き可能距離



- ・塩ビ配管でのアップダウンはできません。
- ・横引きの距離ではなく、ホースの長さで表記しています。
- ・ホースはできるだけストレートに保ち、曲げる場合はカーブを大きく作るようにください。
- ・アップダウンが多い場合は、揚程を下げてご使用ください。

## 電気配線図



## 使用材質(接液部分)

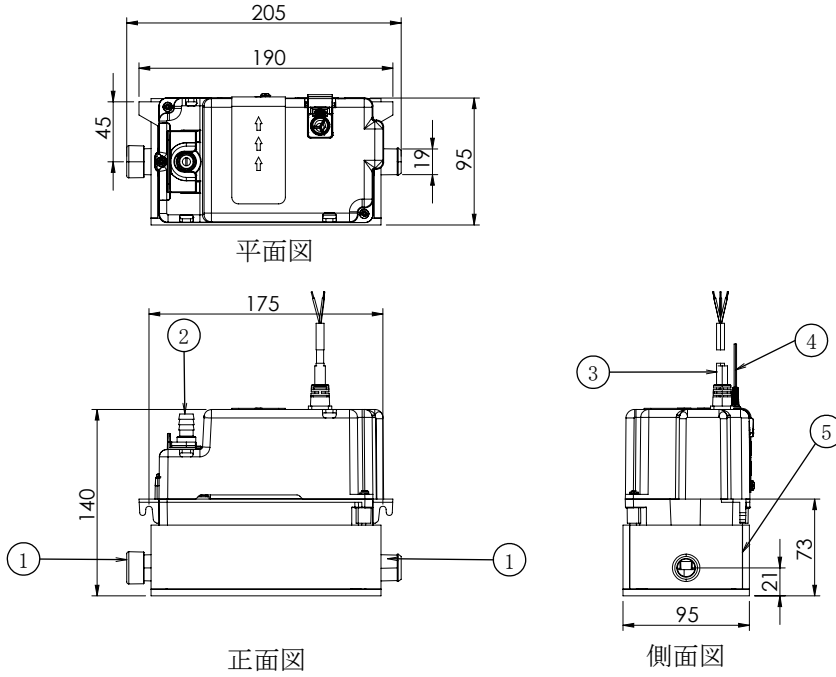
※下表の部品材質に影響を及ぼす薬品や有機溶剤などの化学物質が存在する場所ではご使用できません。

部品名	材質名	部品名	材質名
タンク	ABS	アダプター	PVC
渦巻室		ドレン入口継手	シリコン
メインフロート		ジョイント(14-18)	PVC
逆止弁	シリコン	ビニールホース	PVC-P
ドレン出口管	POM		

名称	ドレンポンプ HA121J・HA122J/S121J・S122J
製造元	株式会社エヌ・エス・シー
作成日	令和6年1月15日

注. 製品の仕様は改良のため、予告なく変更する事があります。

■ドレンポンプ外形図

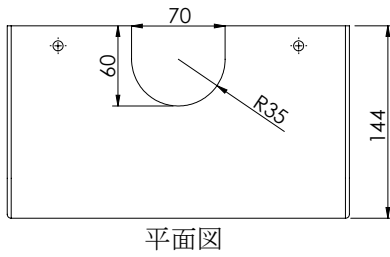


部番	名称	記事
①	ドレン入口	外径 $\phi$ 19mm
②	ドレン出口	外径 $\phi$ 9mm
③	電源線(※1)	1m
④	故障信号線(※2)	1m
⑤	タンク保温材	5mmt
⑥	化粧カバー	ABS・白
⑦	取付台	SGC・白
⑧	ドレン入口継手	シリコン
⑨	アダプター	VP13/VP20用ソケット

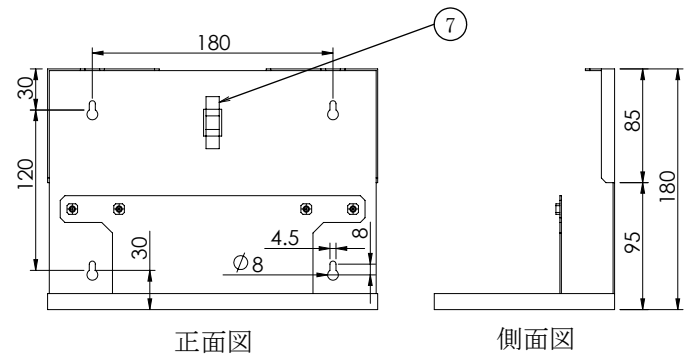
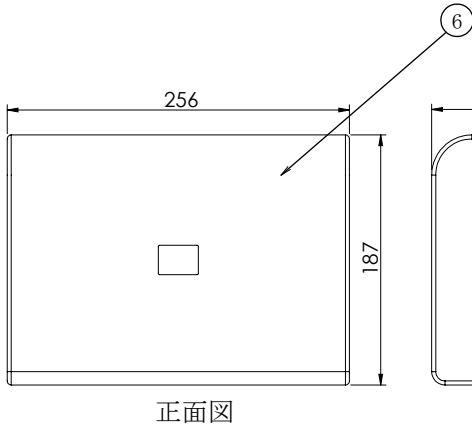
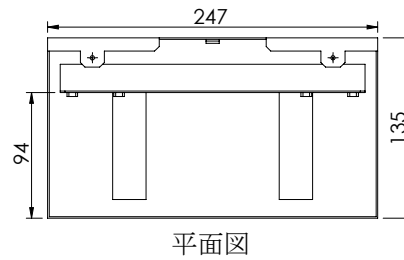
※1 … 0.75mm $\times$ 3芯(線の先端は被覆を剥いた状態)  
 ※2 … 20AWG (JIS対応サイズ0.5mm相当) $\times$ 3芯  
 (線の先端は被覆を剥いた状態)

■化粧ボックス (BJ1A:別売品) 外形図 ※S121J・S122Jの場合は構成部品

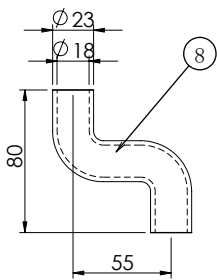
・化粧カバー



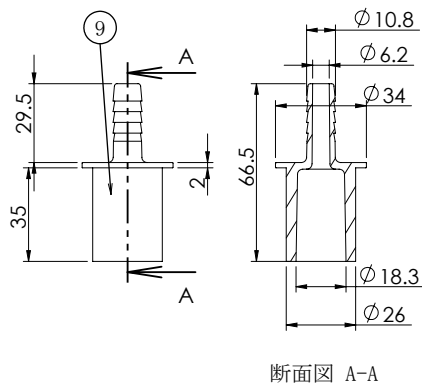
・取付台



■ドレン入口継手 外形図



■アダプター 外形図



名称	ドレンポンプ HA121J・HA122J S121J・S122J			
製造元	株式会社 エヌ・エス・シー			
作成日	令和6年1月15日			
縮尺	NTS	単位	mm	

※製品の仕様は改良のため、予告なく変更する事があります。