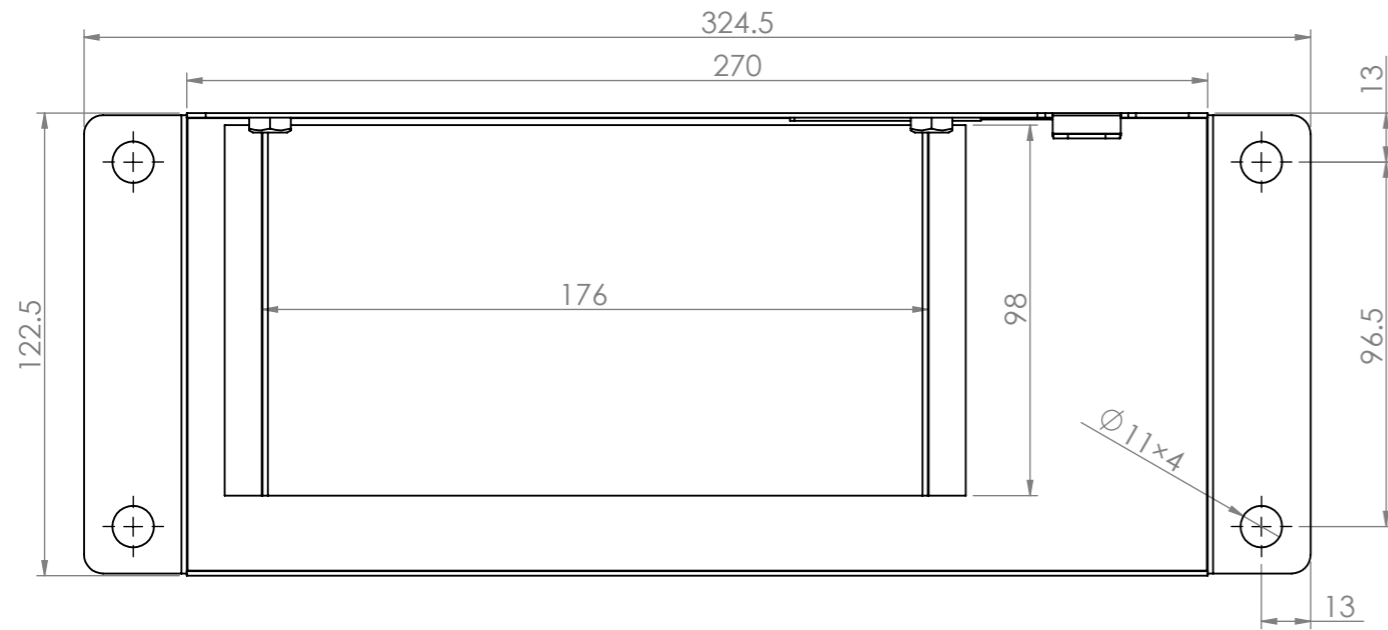
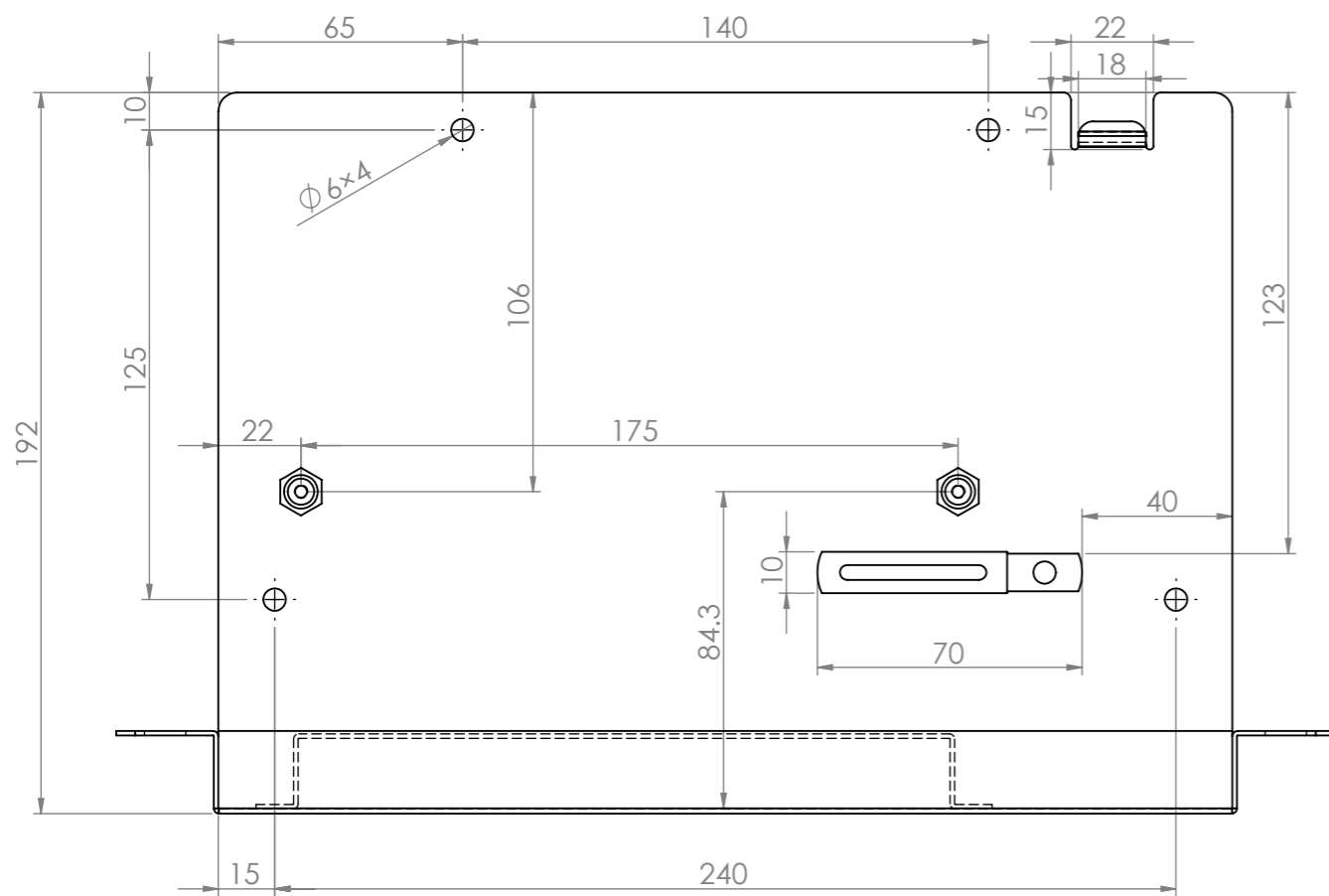


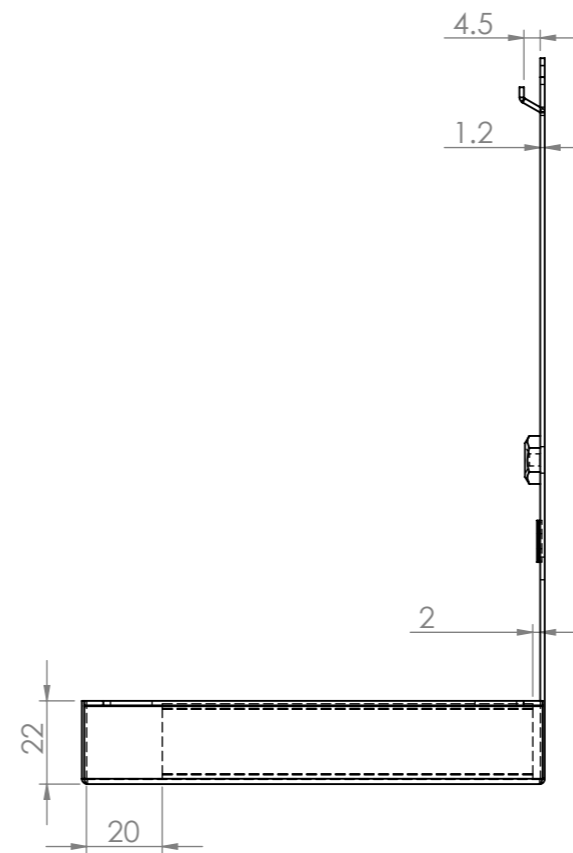
■取付板 (TP2) 本体 外形図



平面図

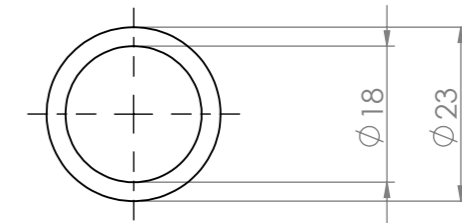


正面図

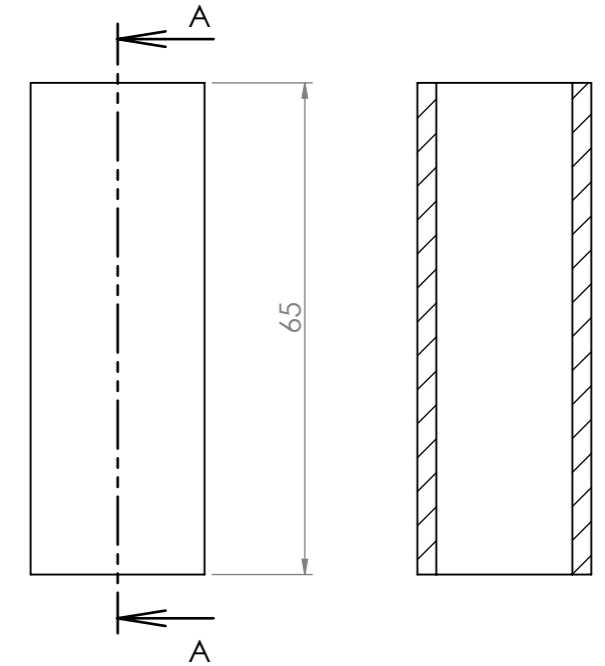


側面図

■ドレン入口継手 外形図



平面図



正面図

断面図 A-A

名称	ドレンパン付き取付板 (TP2)			
製造元	株式会社 エヌ・エス・シー			
作成日	令和4年10月27日			
縮尺	NTS	単位	mm	

※製品の仕様は改良のため、予告なく変更する事があります。

符号	日付	訂正内容	訂正	承認
----	----	------	----	----