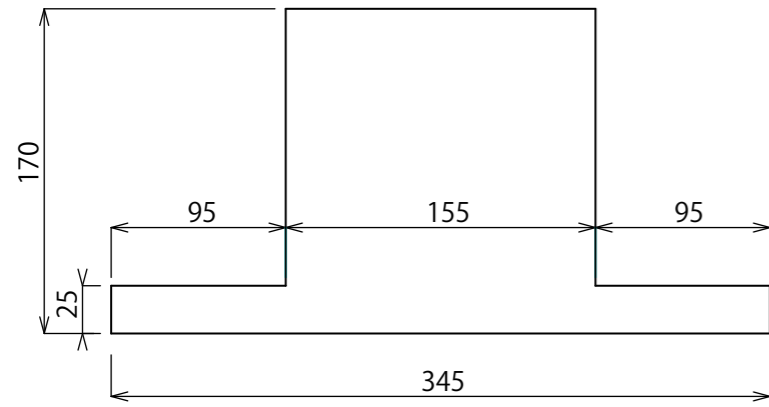
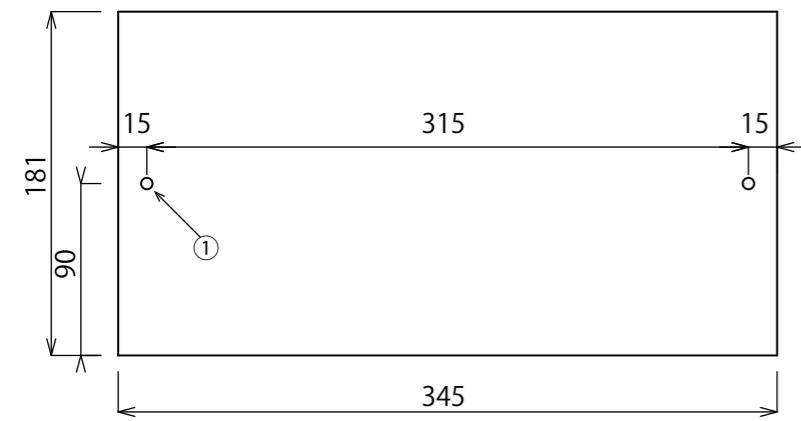


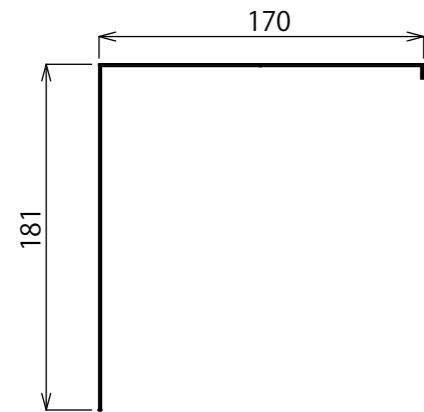
化粧カバー



(平面図)

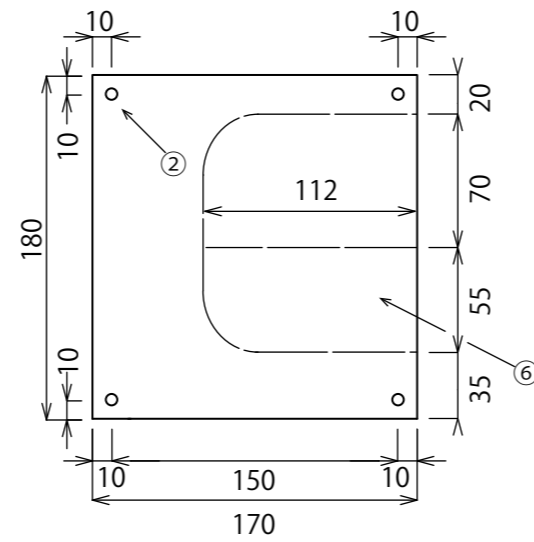
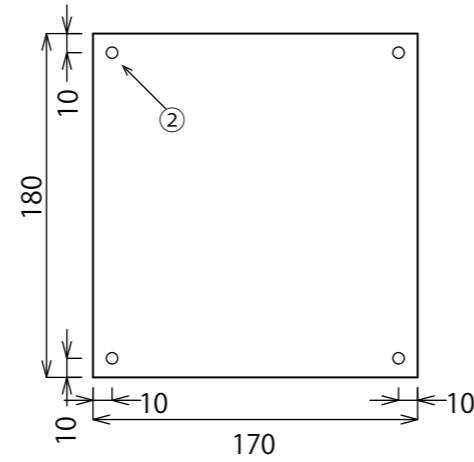


(正面図)

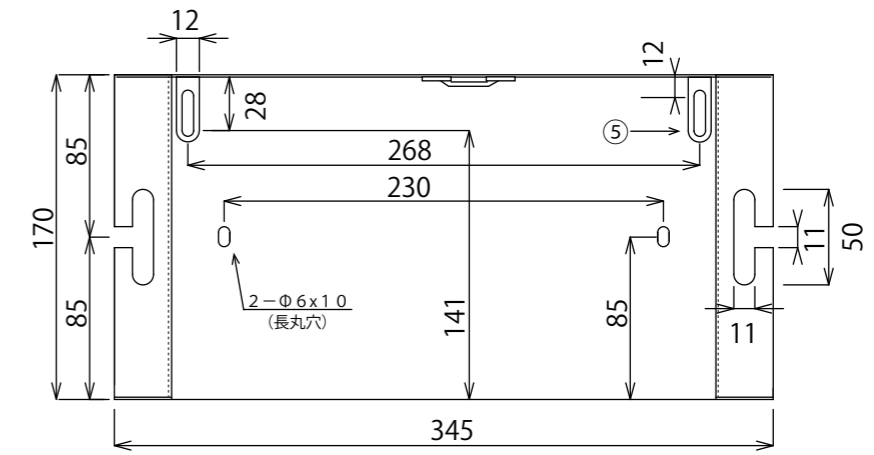


(側面図)

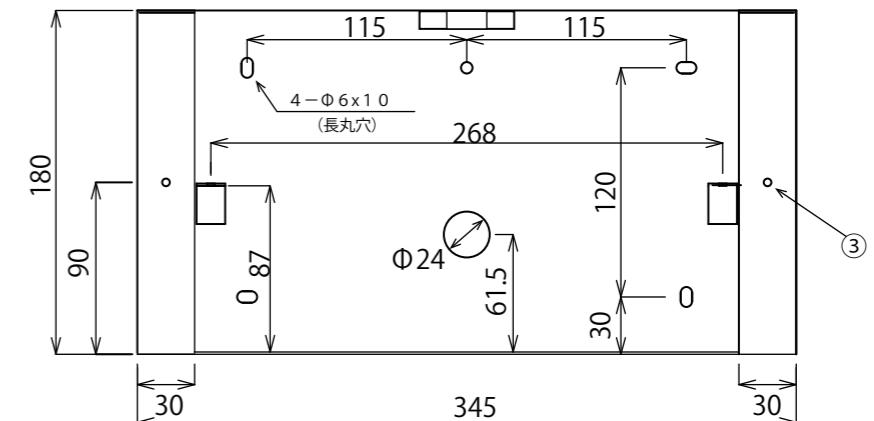
側面カバー



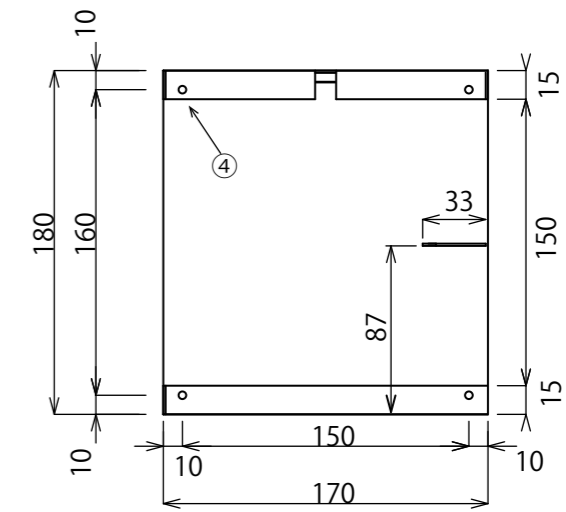
ポンプ取付台



(平面図)



(正面図)



(側面図)

番号	名称
①	化粧カバー用φ6ビス穴(2カ所)
②	側面カバー用φ6ビス穴(8カ所)
③	化粧カバー固定用ビス穴
④	側面カバー固定用ビス穴
⑤	ポンプ固定用ビス穴
⑥	ノックアウト穴

	仕様	
化粧カバー	材質	SUS430 1.2t $\triangle A$
側面カバー	仕上色	ヘアライン
ポンプ取付台		
付属品	化粧ビス x 2個、取付ビス x 8個	
	据付要領書 x 1	

履歴欄	年月日	No.	記 事
	23/07/31	A	SUS304をSUS430へ変更

名称	化粧ボックス NPB2	縮尺	NTS
製造元	株式会社エヌ・エス・シー	作成者	嶋田
作成日	平成29年9月1日		