

化粧ボックス NPB2

NP20W2／NP20W1／NP20W用 | 据付／取扱説明書

2021.5.

安全にご使用いただくために

化粧ボックス使用対象について

- 化粧ボックス(NPB2)は、ドレンポンプ専用の化粧ボックスです。

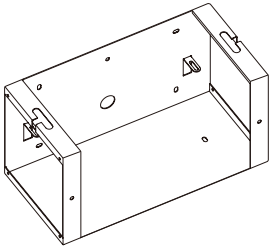
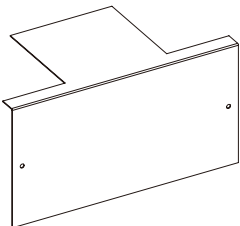
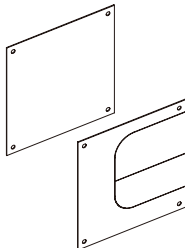


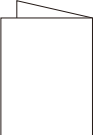
選定時のご注意

- ドレンポンプが吊設置の場合のみ、補助ドレンパン(HD3)との併用が可能です。側面ドレン入口をご使用になれません。ドレンポンプの上部ドレン入口をご使用ください。
- 壁・床設置の場合は、補助ドレンパン(HD3)との併用はできません。

据付作業について

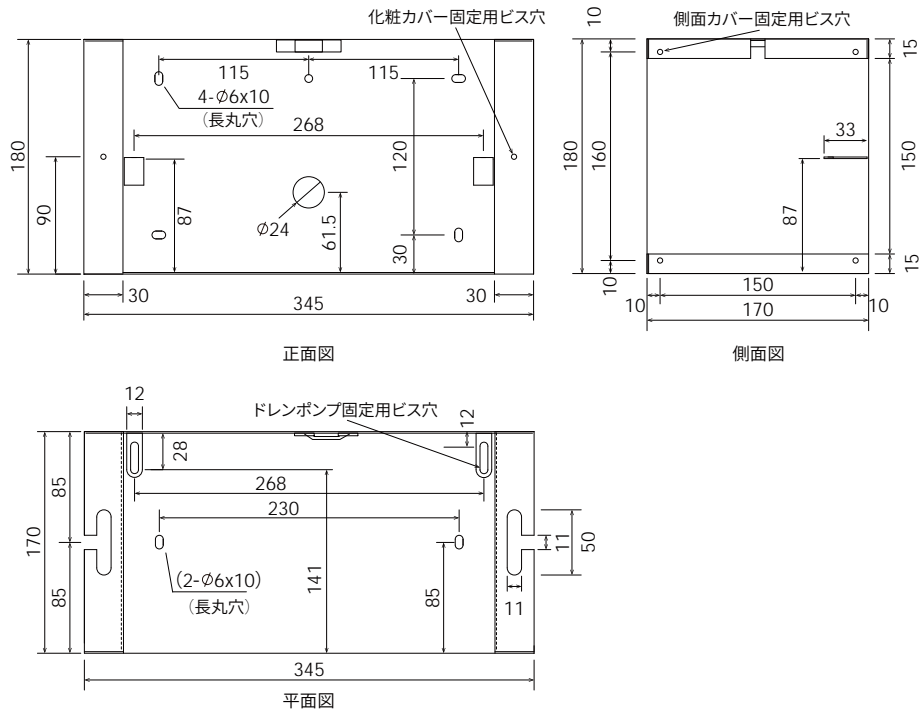
- 据付工事は必ず空調の専門業者が行って下さい。据付工事の不備は、水漏れや感電、火災の原因になります。
- 据付工事の前に必ず『据付／取扱説明書』をよくお読みのうえ、正しい手順にて作業してください。
- 据付工事完了後は必ず試運転を行い、ドレンポンプの動作に異常がない事をご確認ください。
- 『据付／取扱説明書』は、紛失されることのないよう大切に保管してください。

構成部品一覧

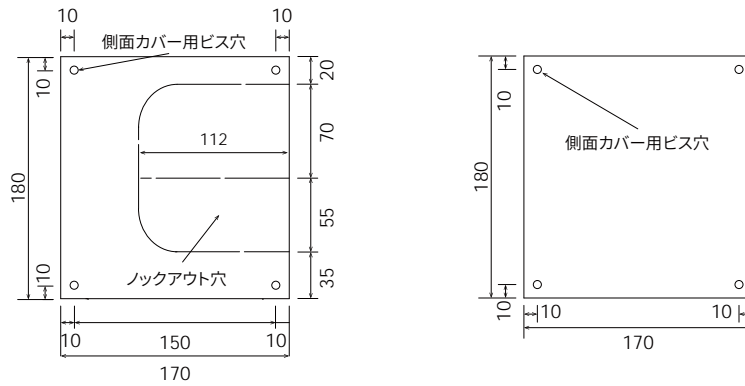
名称	ドレンポンプ取付台	化粧カバー	側面カバー	化粧ビス	取付ビス	据付／ 取扱説明書
部品						
材質	SUS304 (1.2t)					
仕上色	ヘアライン					
個数	1	1	各1	2	8	1

外形寸法図

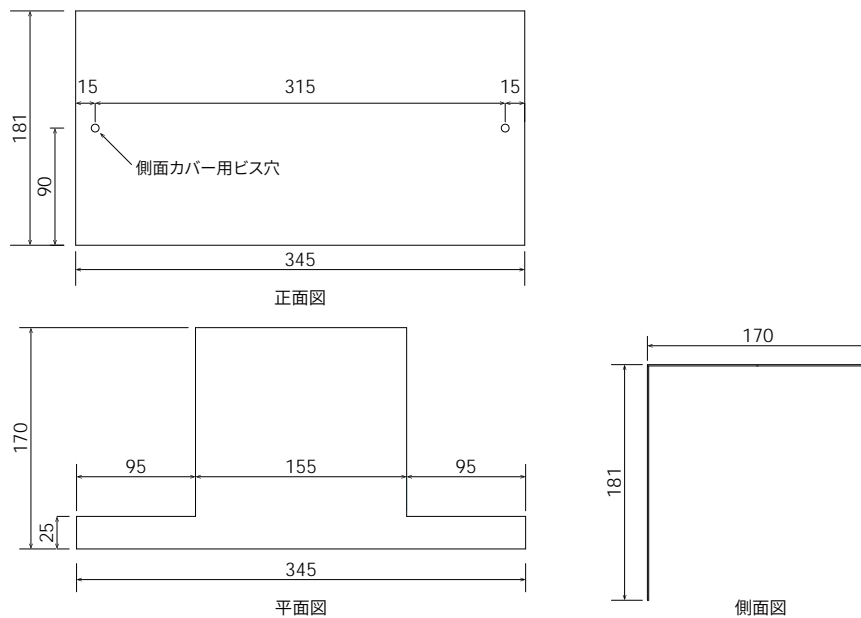
● ドレンポンプ取付台



● 側面カバー



● 化粧カバー



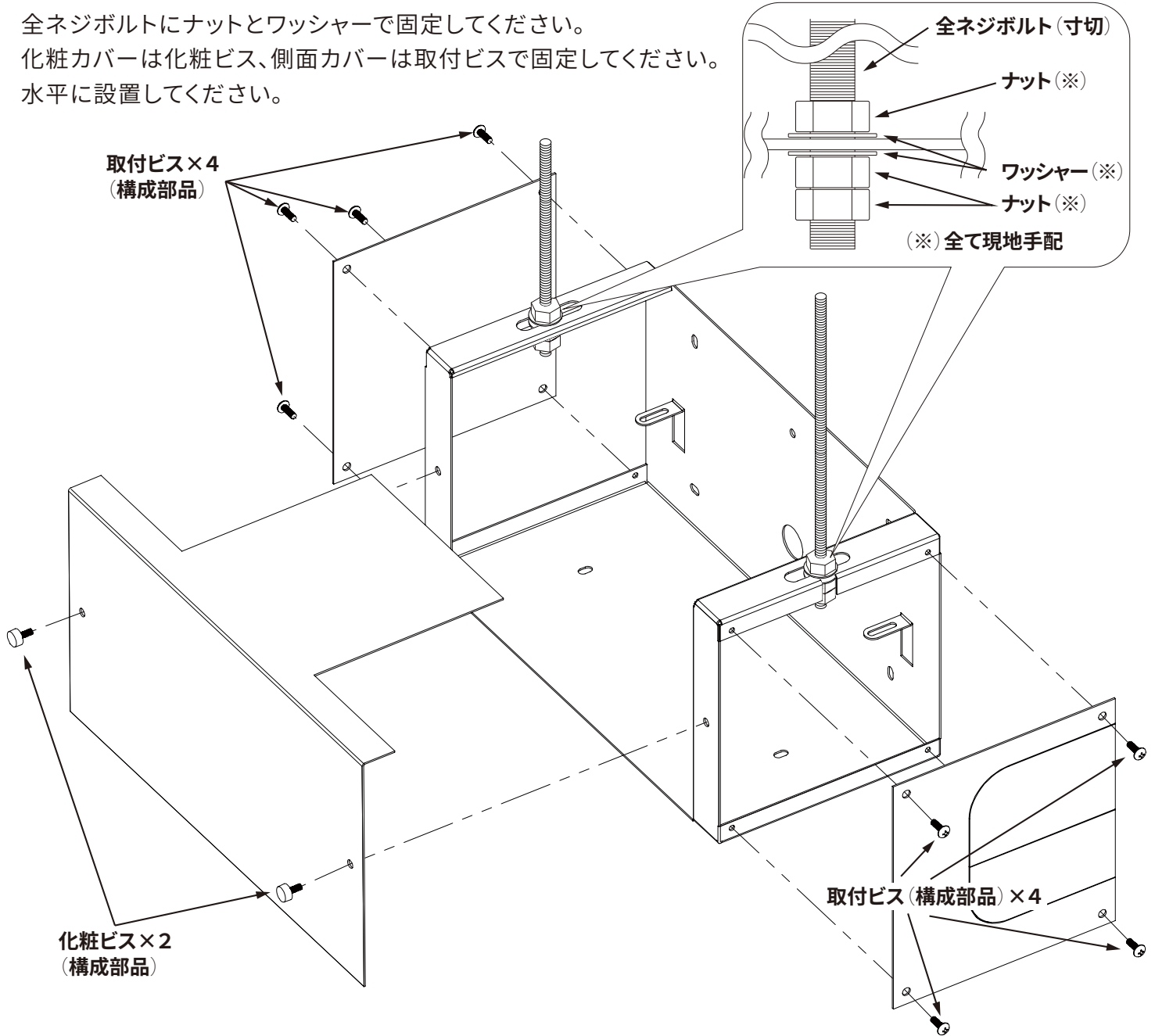
据付要領



側面カバーは左右どちらでも取り付け可能です。ドレンポンプの向きに合わせてご使用ください。

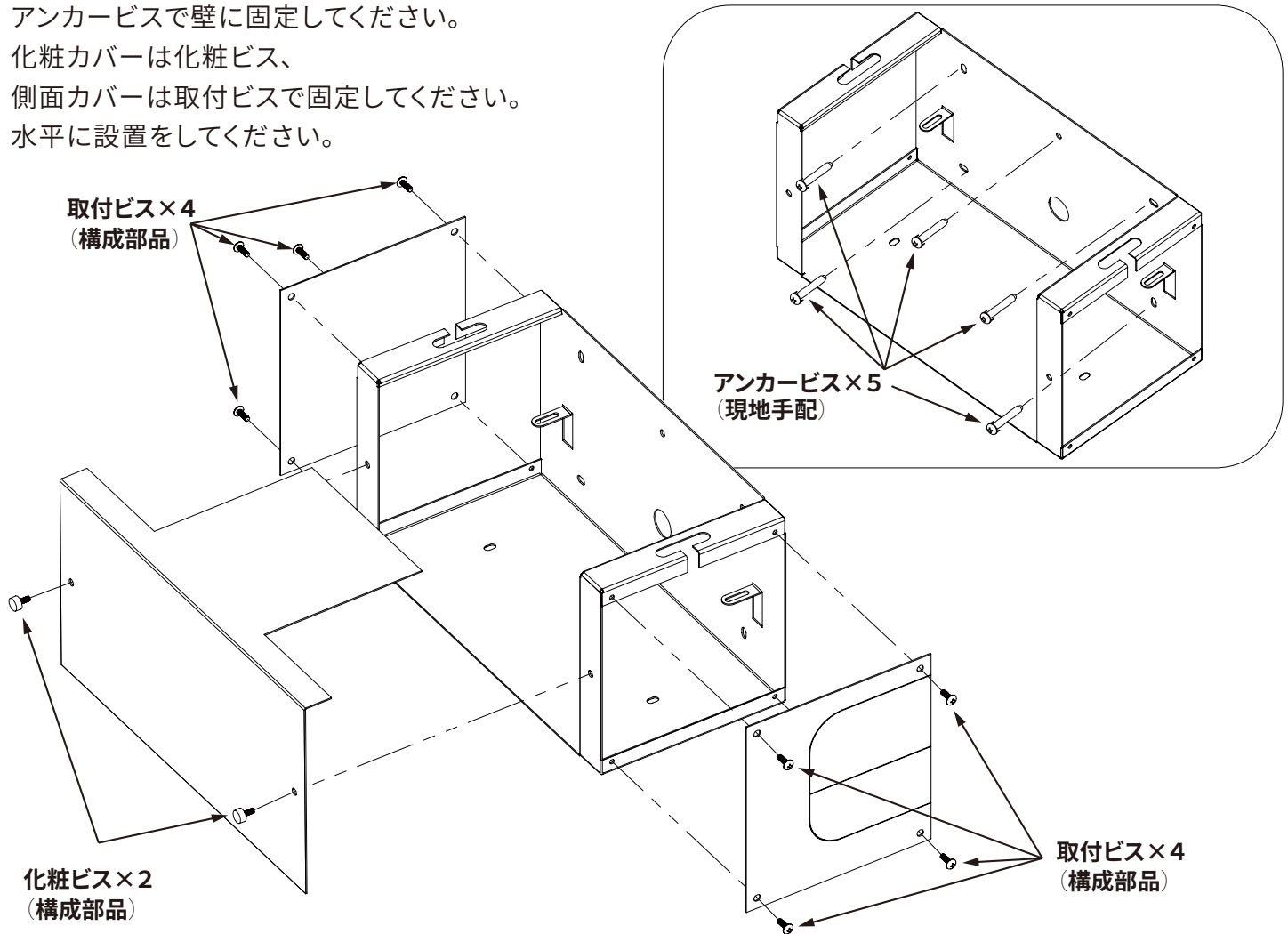
吊設置の場合

全ネジボルトにナットとワッシャーで固定してください。
化粧カバーは化粧ビス、側面カバーは取付ビスで固定してください。
水平に設置してください。



壁設置の場合

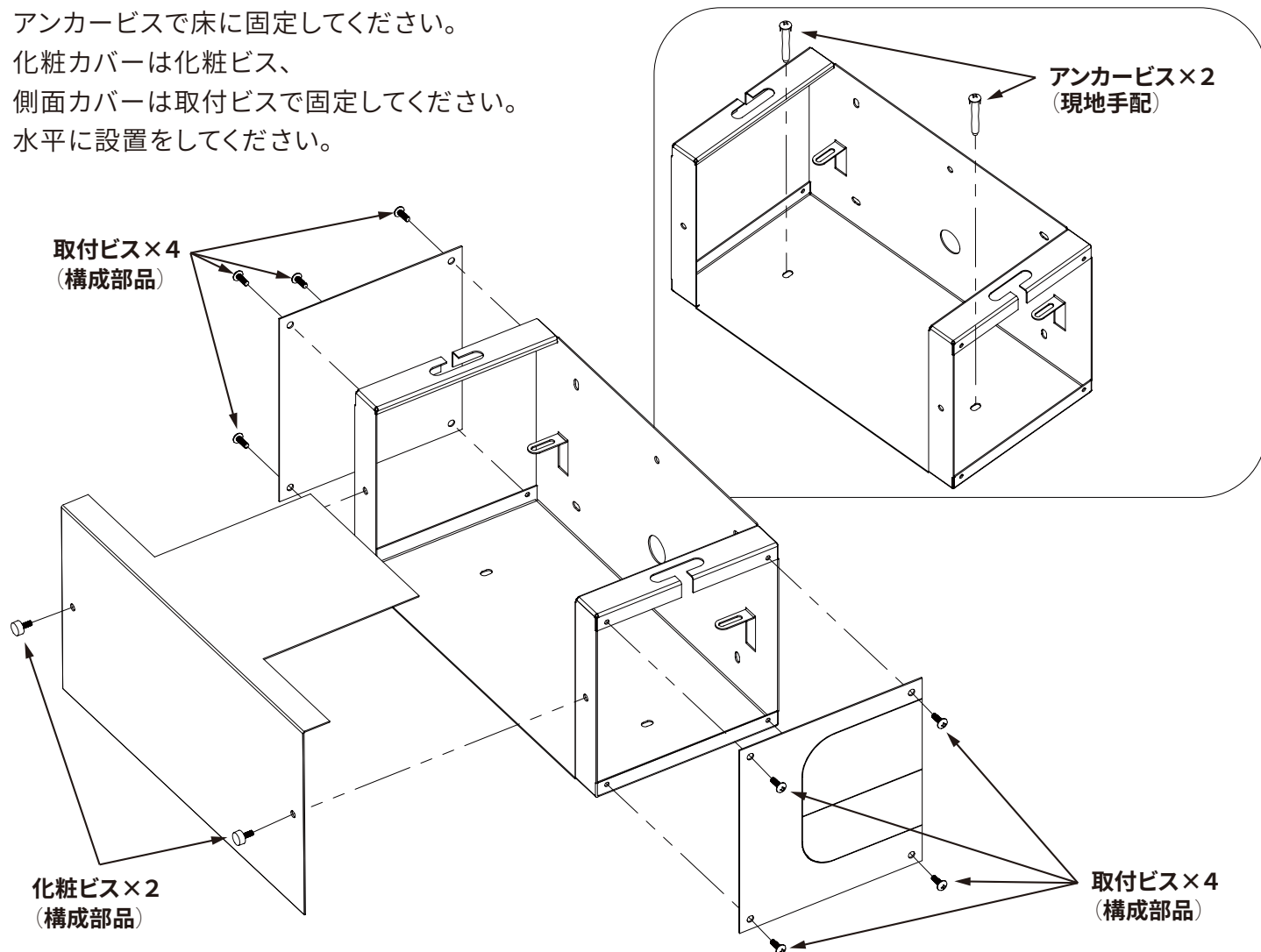
アンカービスで壁に固定してください。
化粧カバーは化粧ビス、
側面カバーは取付ビスで固定してください。
水平に設置をしてください。



据付ける壁が石膏ボードの場合、ボードアンカーは必ずカサ式のもので壁の厚さに
適合したものをご使用ください。
ボードアンカーの種類によってはネジの締め過ぎで石膏ボードが破損する場合があります
(ねじ込み式ボードアンカーは使用しないでください)。

床設置の場合

アンカービスで床に固定してください。
化粧カバーは化粧ビス、
側面カバーは取付ビスで固定してください。
水平に設置をしてください。



ドレンポンプは、必ず水平になるよう設置してください。
傾けて設置すると、フロートスイッチが正常に作動せず、水漏れをする恐れがあります。

ノックアウト側面カバーの取り外し方

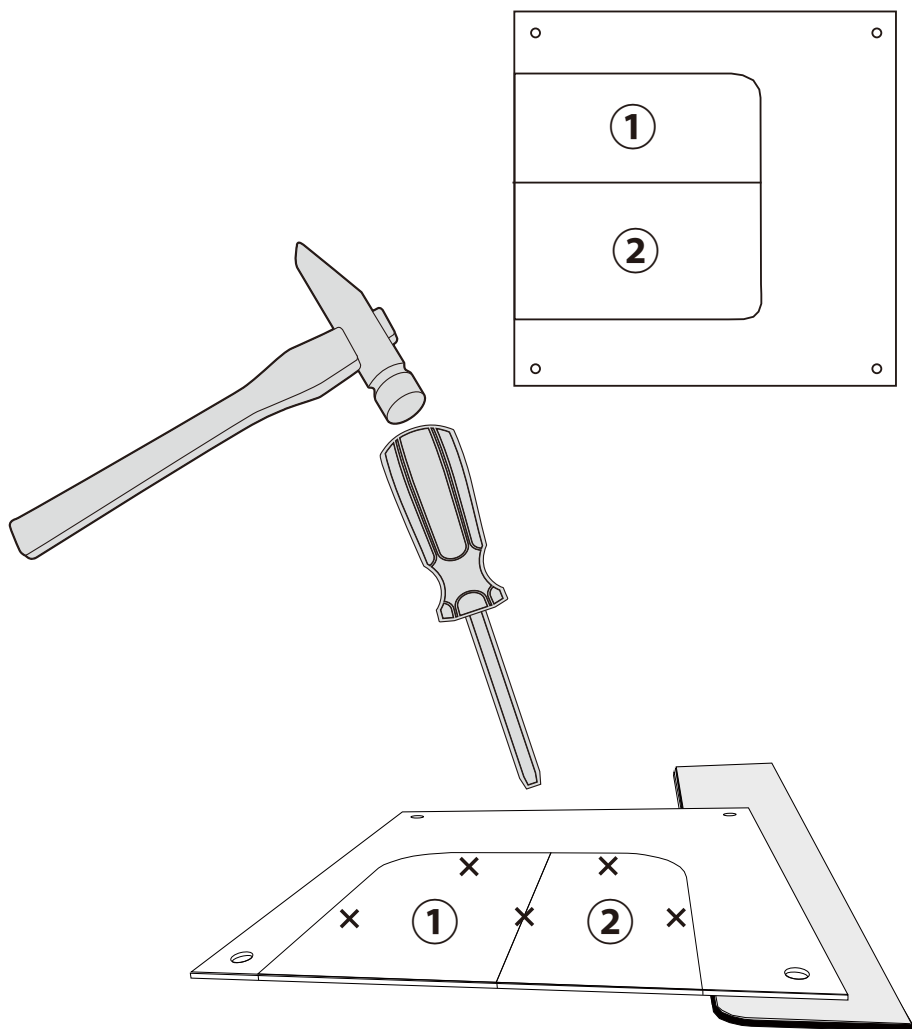
必要に応じて①か②を取り外して下さい。

ノックアウト側面カバーは、左右どちらでも取り付け可能です。ポンプの向きに合わせてお使いください。

ノックアウト側面カバーは、必要に応じて部分的に取り外す事ができます。

ノックアウト側面カバーは、①と②を取り外さない事により隙間の無いカバーとなります。

薄い当て木で段差を作り、×印の場所にマイナスドライバーをあてハンマーで叩くと取り外せます。

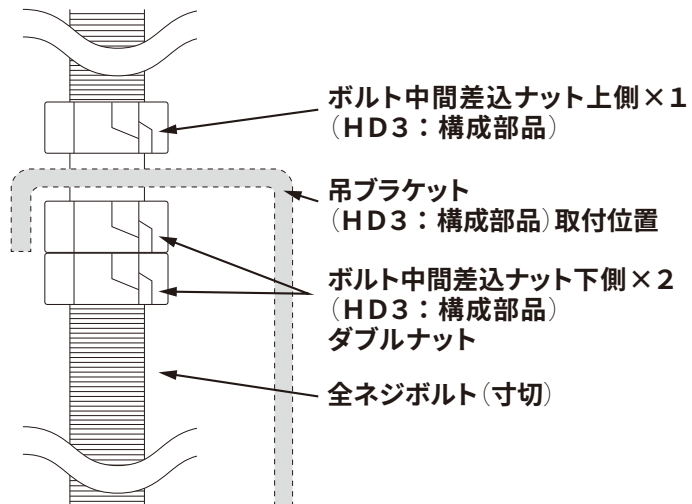


汚れた場合は、アルコールをやわらかい布にしみ込ませて拭いて下さい。

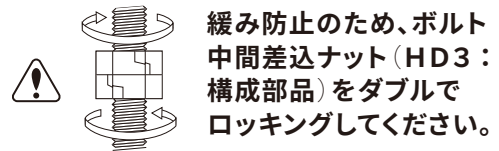
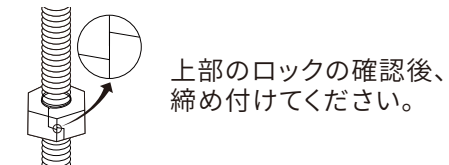
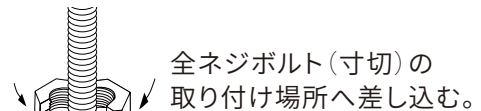
補助ドレンパン (HD3 : 別売品) との併用の場合

① 全ネジボルト (寸切) にボルト中間差込ナット (HD3 : 構成部品) を取り付ける

全ネジボルト (寸切) にボルト中間差込ナット (HD3 : 構成部品) を吊ブラケット (HD3 : 構成部品) 取付位置の上に1個、下に2個 (ダブルナット) 取り付けていきます。

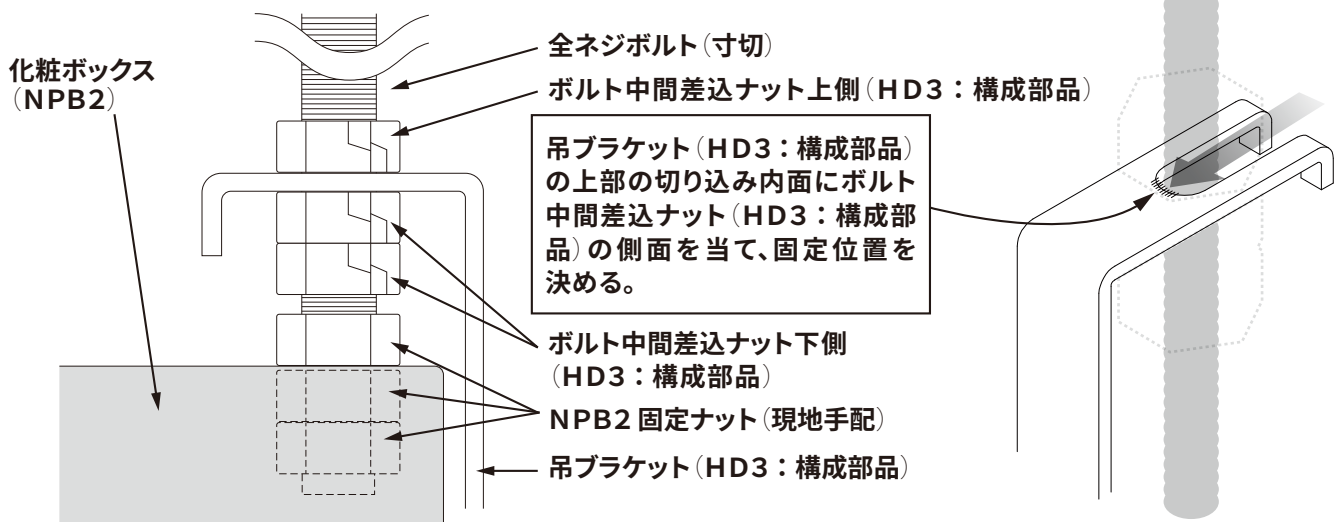


ボルト中間差込ナット (HD3 : 構成部品) の取り付け方



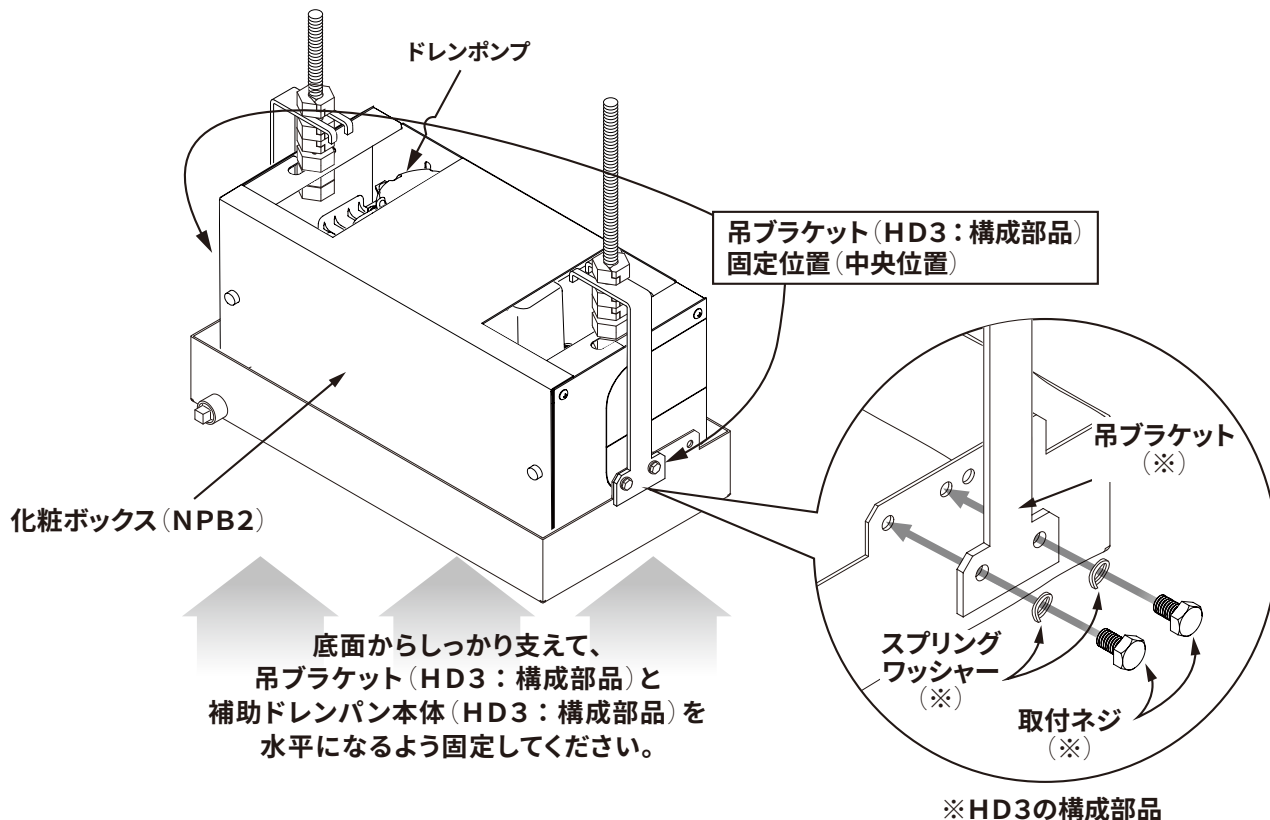
② 全ネジボルト (寸切) に吊ブラケット (HD3 : 構成部品) を取り付ける

上下に取り付けたボルト中間差込ナット (HD3 : 構成部品) の間 (上1個、下2個) に吊ブラケット (HD3 : 構成部品) を引っ掛けて全ネジボルト (寸切) に仮締めします。



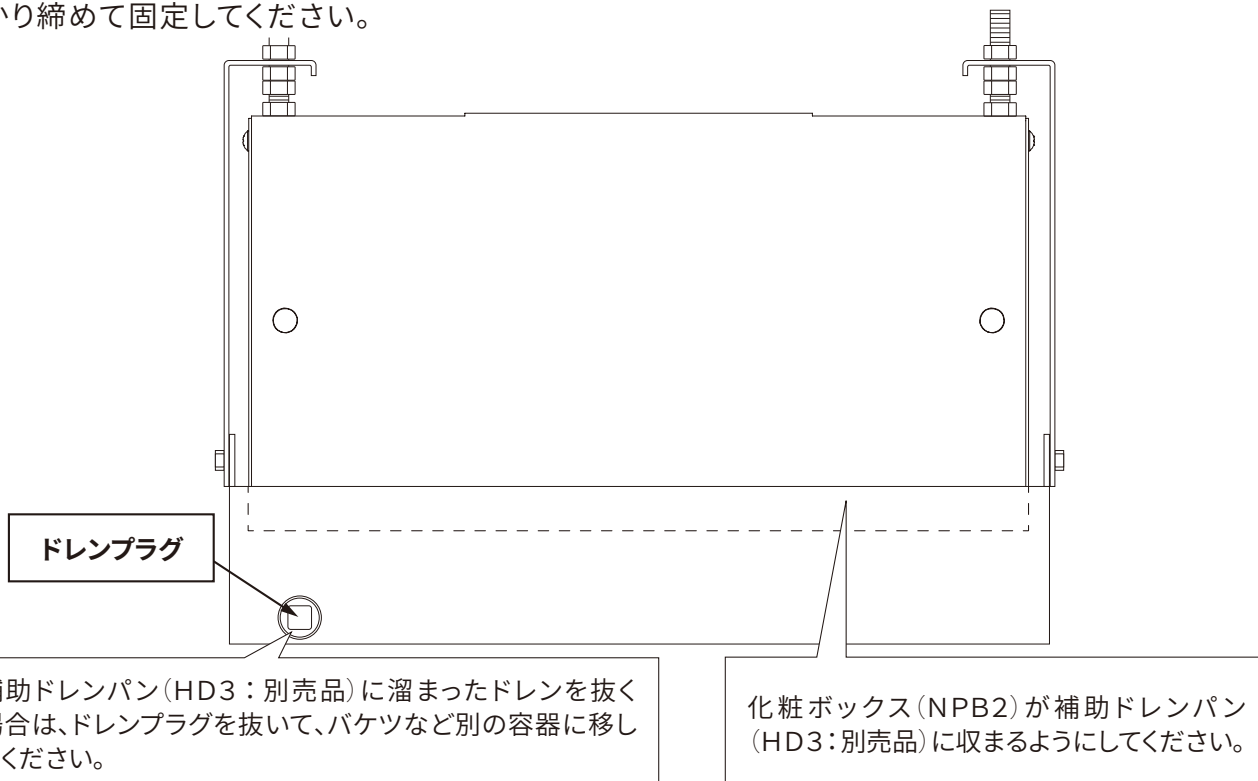
3 補助ドレンパン (HD3) を組み立て、全ネジボルト (寸切) に取り付け

全ネジボルト (寸切) に取り付けした吊ブラケット (HD3: 構成部品) に補助ドレンパン本体 (HD3: 構成部品) を取り付けます。



4 全ネジボルト (寸切) に補助ドレンパン (HD3: 別売品) を固定する

補助ドレンパン (HD3: 別売品) が水平に取り付けられているか、ドレンプラグの位置が水抜きしやすい向きになっているかをご確認ください。位置が決まりましたら、ボルト中間差込ナット (HD3: 構成部品) をしっかり締めて固定してください。



ドレンポンプは水平になるよう設置してください。
傾けて設置すると、フロートスイッチが正常に作動せず、水漏れをする恐れがあります。
ドレンプラグは、水抜きしやすい方へ向けてください。

株式会社 エヌ・エス・シー

〒561-0894 大阪府豊中市勝部 2-6-34
TEL 06-6849-2500 / FAX 06-6849-2515