

# 塩ビ配管キット (VZ3)

( NP60H / HA302JA / HA602JA 用 )

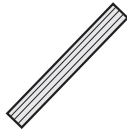


## 据付説明書

### 安全にご使用いただくためのご注意

据付に際して

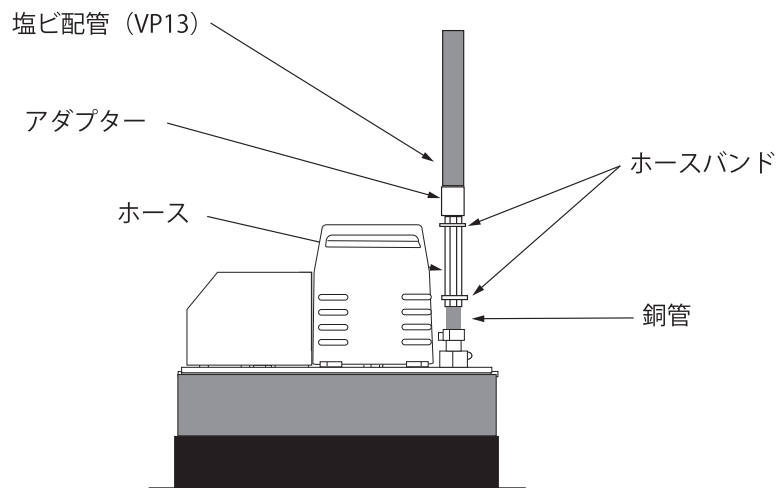
- 据付工事は必ず空調、冷凍の専門業者の方が行って下さい。  
不備な工事は水漏れの原因となります。
- 据付の前に必ず『据付説明書』をよくお読みの上正しくご使用下さい。
- 据付工事完了後、必ず試運転を行い異常がない事を確認して下さい。

### 構成部品

名称	据付け方法-A 用ホース	アダプター (VP13用ソケット)	据付説明書
部品	 ホースバンド2個付き		
個数	1	1	1

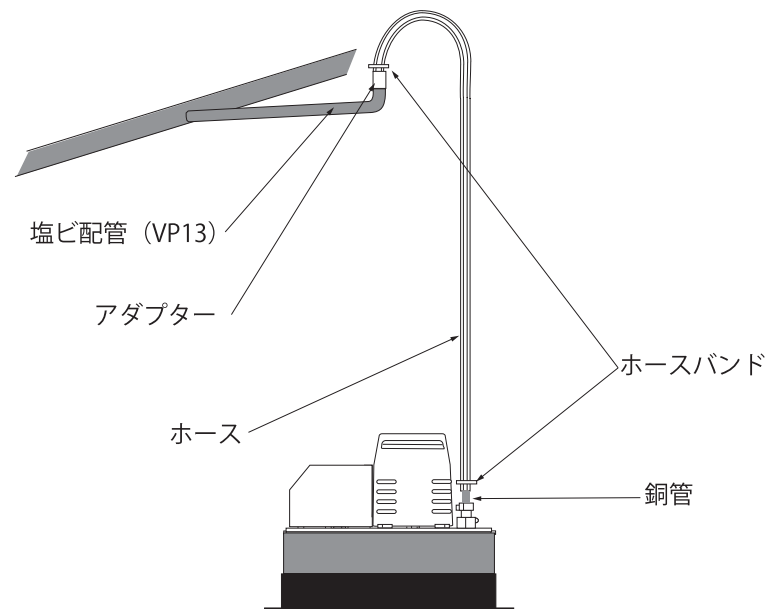
### 据付け方法-A ポンプから塩ビ配管にて排水する場合

- 1) 据付け方法-A 用ホースをアダプターに接続しホースバンドにて固定して下さい。
- 2) アダプターに塩ビ配管 (VP13) を接続して下さい。塩ビ配管は必ず支持して下さい。  
又、結露する可能性がある場合はドレン配管及びその接続部は必ず保温してください。
- 3) ホースをポンプのドレン出口部 (銅管) に接続しホースバンドにて固定して下さい。  
注) ホースが長過ぎる場合は必要な長さに調節してご使用ください。



### 据付け方法-B ポンプからホースにて排水して塩ビ配管に接続する場合

- 1) 塩ビ配管 (VP13) にアダプターを接続して下さい。塩ビ配管は必ず支持して下さい。  
又、結露する可能性がある場合はドレン配管及びその接続部は必ず保温して下さい。
- 2) ポンプに接続されたホースを直接アダプターに接続しホースバンドにて固定して下さい。  
その際ホースが折れないようご注意ください。(ドレンがうまく排出出来なくなります。)



株式会社 エヌ・エス・シー

〒561-0841 大阪府豊中市名神口1丁目2-19

TEL (06) 6868-2500 FAX (06) 6868-2535

<http://www.nscorp.co.jp/>