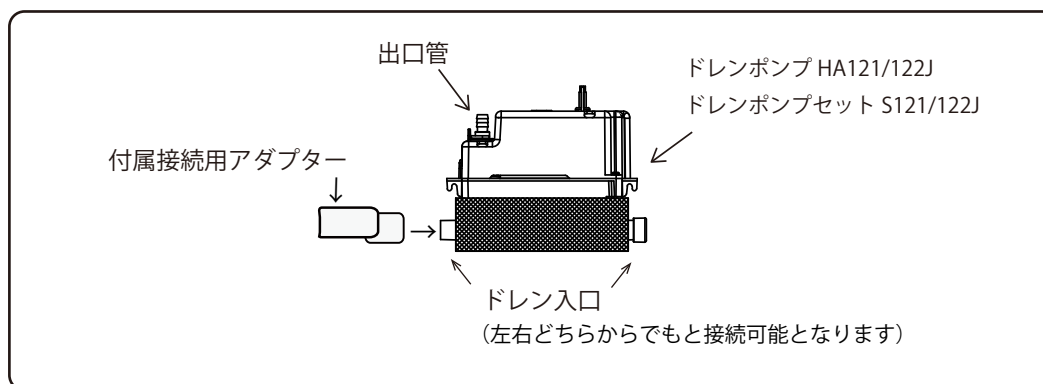


《ドレンポンプ HA121/122J,S121/122J の据付説明》

ドレン入口、出口の接続

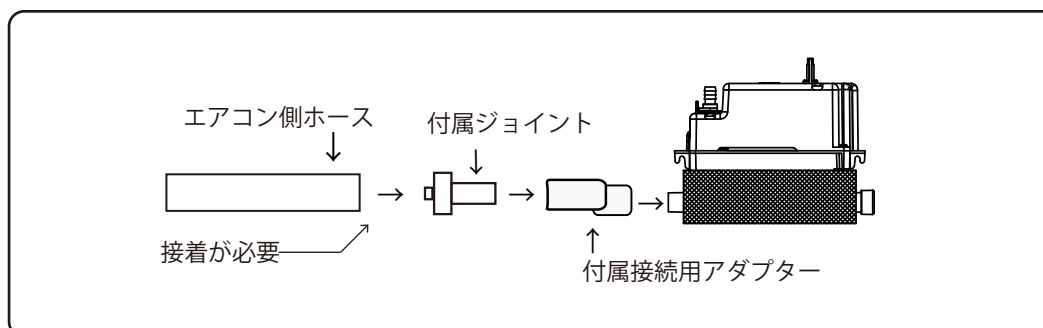
1) ドレン入口と接続用アダプターの接続

ドレン入口に接続用アダプターを差し込んで下さい。
〈メンテナンスで取り外し可能にする為、接着剤は使用しないで下さい〉



2) 接続用アダプターとジョイントの接続

ジョイントを差し込んで下さい
〈メンテナンスで取り外し可能にする為、接着剤は使用しないで下さい
エアコン側ホースとジョイントは要接着となります〉



3) 出口管へのビニールホース接続

出口管へビニールホースを差し込み付属のホースバンドで固定して下さい
〈メンテナンスで取り外し可能にする為、接着剤は使用しないで下さい〉

