

# NP20W 用 化粧ボックス(NPB 2)

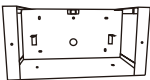





## 据付説明書

### 安全にご使用いただくためのご注意

#### 据付に際して

- 据付工事は必ず空調、冷凍の専門業者の方が行って下さい。
- 据付の前に必ず『据付説明書』をよくお読みのうえ、正しくご使用下さい。
- 据付工事完了後、必ず試運転を行い異常がない事を確認して下さい。

### 構成部品

名称	ポンプ取付台	化粧カバー	側面カバー	化粧ビス	据付説明書
部品				 2	
				取付ビス	
					
個数	1	1	各1	8	1

### 据付方法

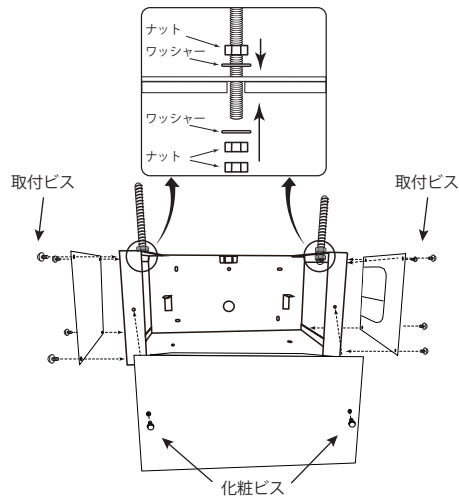
側面カバーは左右どちらでも取付可能です。ポンプの向きにあわせてお使いください。  
 ノックアウト側面カバーは必要に応じて部分的に取外す事ができます。  
 ノックアウト側面カバー①②は取外さない事により隙間の無いカバーとなります。

### ⚠️ お願い

汚れた場合は、アルコールをやわらかい布にしみ込ませて拭いて下さい。

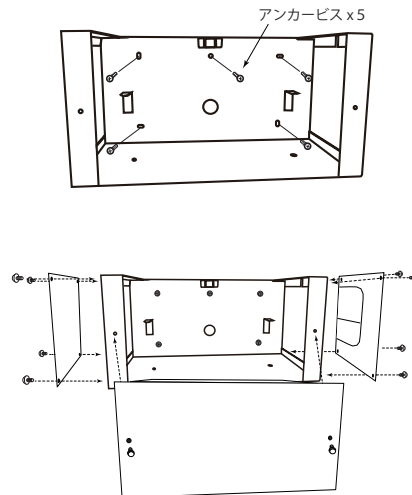
#### 吊設置の場合

全ネジボルトにナットとワッシャーで固定してください。  
 化粧カバーは化粧ビスと取付ビスで固定してください。  
 水平に設置をしてください。



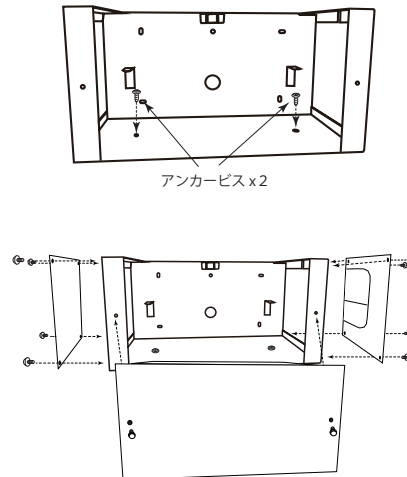
#### 壁設置の場合

アンカービスで壁に固定してください。  
 化粧カバーは化粧ビスと取付ビスで固定してください。  
 水平に設置をしてください。



#### 床設置の場合

アンカービスで床に固定してください。  
 化粧カバーは化粧ビスと取付ビスで固定してください。  
 水平に設置をしてください。



#### ノックアウト側面カバーの取外し方

必要に応じて①か②を取外して下さい。  
 薄い当て木で段差を作り、x印の場所にマイナスドライバーをあてハンマーで叩くと取外せます。

