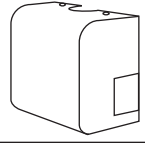
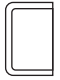

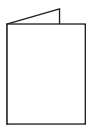


化粧ボックス（BJ1A）据付要領書

①構成部品

次の部品を確認して下さい。

名称	化粧ボックス	側面カバー	固定ビス	据付要領書
部品			 M4×10	
個数	1	1	2	1

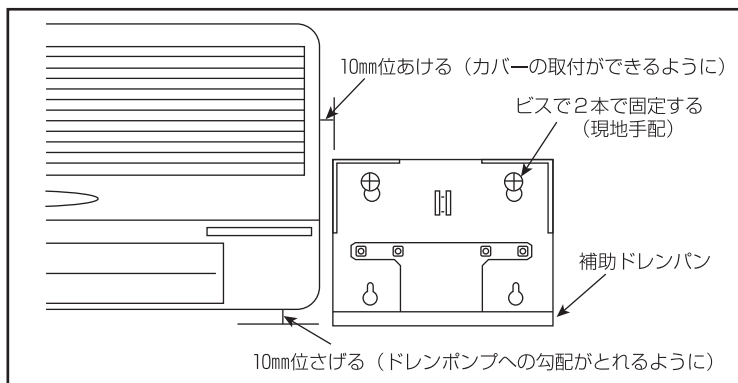
※ 補助ドレンパン容量 約300ml

②据付手順

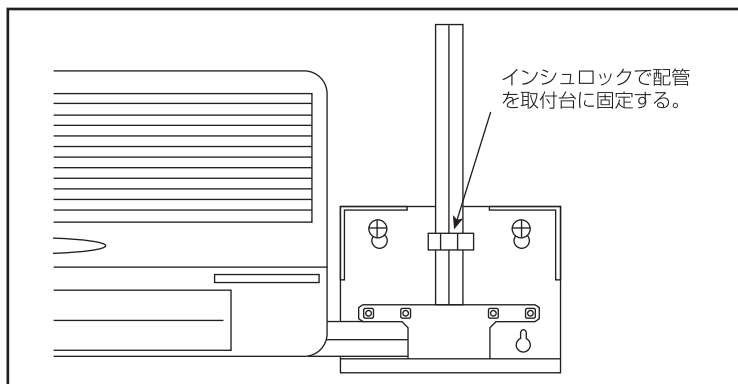
C B用化粧ボックスはエアコンの左右いずれにも取付け可能です。

以下はエアコンの右側に据え付ける場合の手順を示します。

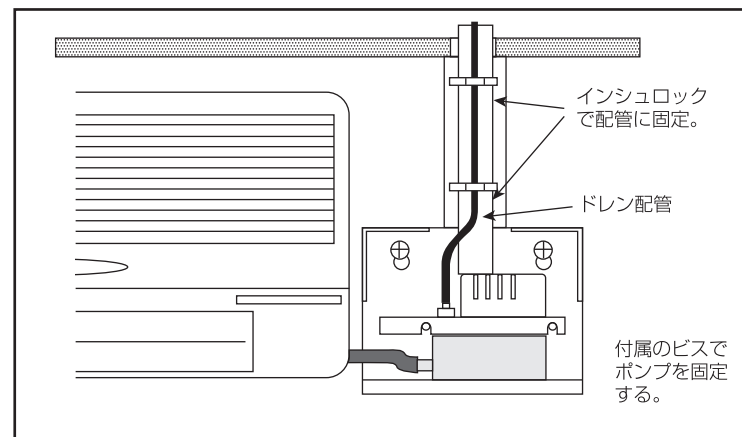
1) 化粧カバーを取り外して、ポンプ取付台を下記の様に取付ける。



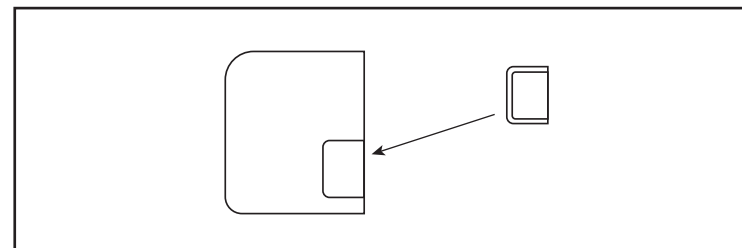
2) 次に、冷媒配管を接続し、配管を取付台にインシュロックで固定する。



3) ポンプを付属のビス2本で取付台に固定する。次に、ポンプに付属のアダプターを使用してドレン入口配管を接続する。（アダプターの接続口はインシュロック等で固定する。）ドレン接続は逆勾配にならず、ドレンがタンクに確実に流れるのを確認する。ポンプの出口配管を接続し、図の様に配管に固定する。ポンプの電源線、及び故障信号線の配線をする。



4) 化粧カバーの配管をしていない側に付属の側面カバーを取付ける。



5) 最後に化粧カバーを取付け、化粧ビス2本で固定し、配管化粧ダクトを取付けて仕上げる。

