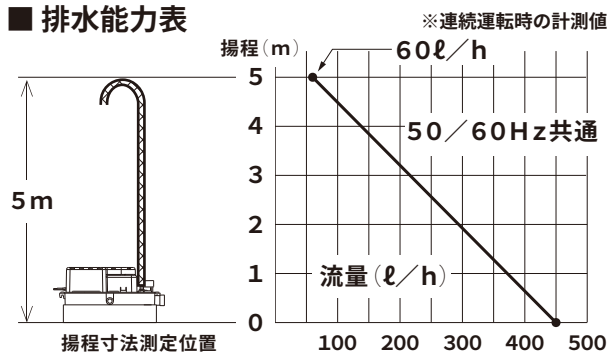


仕様

定格電圧	単相100V — 単相200V	
定格消費電力	35W	
定格周波数	50/60Hz	
最大揚程	5m	
運転音	45dB	
ドレン排出流量	60ℓ/h ※最大揚程時	
使用水温度範囲	5°C ~ 48°C	※水が凍結する環境ではご使用になれません。
使用周囲環境温度範囲	5°C ~ 40°C	
使用周囲環境湿度範囲	95%RH以下	
総重量(満水時)	2.3kg※ドレンポンプ取付板を含む(4.2kg)	
電源線	VCTF 0.75mm ² × 2芯(1.5m)	
故障信号線	UL1007 18AWG × 3芯(1.5m) ※JIS対応サイズ0.75mm ² 相当	
逆止弁	ドレンポンプ出口に内蔵	
ドレン入口	上部	φ30.5 × 2カ所 (上部用ドレン入口継手とドレン入口断熱ホースを使用し、VP20を接続可能)
	側面	φ28 (側面用ドレン入口継手とドレン入口断熱ホースを使用し、VP20を接続可能)
ドレン出口管	ホース接続(内径φ9の網入り耐圧ビニールホース) ※ビニールホース(現地手配)、断熱付きホース(別売品:D9) ※構成部品のアダプター(VP13用ソケット)を使用すれば、塩ビ管(VP13)が接続可能	
標準付属品	ドレンポンプ取付板、ドレン入口継手2種、アダプター(VP13用ソケット)、ドレン出口用ホース、ドレン入口断熱ホース、ホースバンド2個、ビス2個、据付/取扱説明書、クイックガイド、ビニールタイ(クイックガイド保管用)、クイックガイド保管用袋	

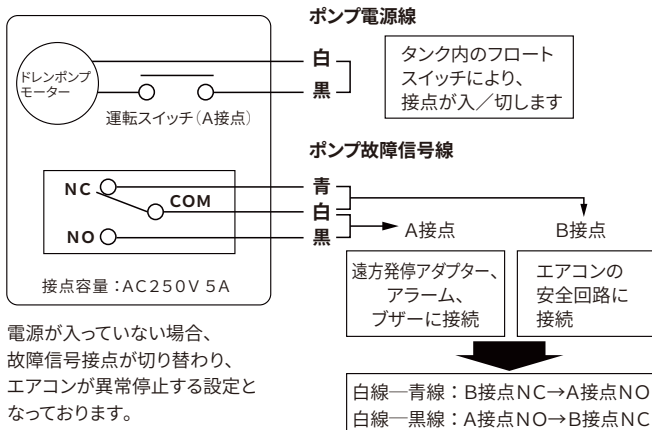
排水能力表



NP20W2が使用できる空調機は、28kw(10馬力)までの一般空調機です。28kwのオールフレッシュエアコン、大型エアハン等はドレンポンプの排水能力を超える量のドレンが発生するため、長時間運転となりご使用できません(排水性能表はドレンポンプの連続運転時の最大排水量を表しています。28kwまでの一般空調機でのご使用時にご参照ください)。

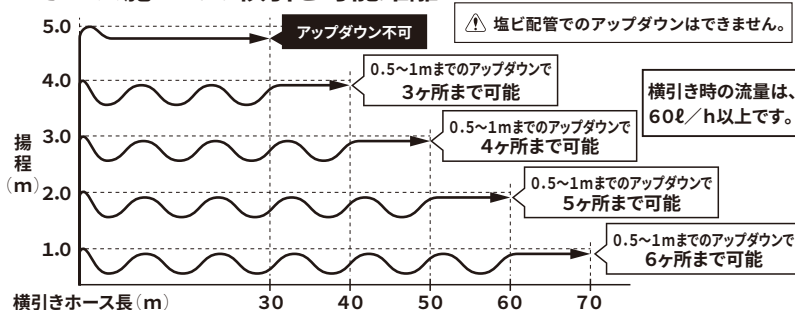
(年間冷房など年中ドレンが発生する空調機にドレンポンプをご使用の場合、冷房シーズンのみ稼働する一般空調に使用しているドレンポンプより、運転期間が長くなり耐用年数が短くなる可能性がございます。)

電気配線図



電源が入っていない場合、故障信号接点が切り替わり、エアコンが異常停止する設定となっております。

ホース施工での横引き可能距離



- ・横引きの距離ではなく、ホースの長さで表記しています。
- ▲ホースはできるだけストレートに保ち、曲げる場合はカーブを大きく作るようにください。
- ・アップダウンが多い場合は、揚程を下げてご使用ください。

使用材質(接液部分)

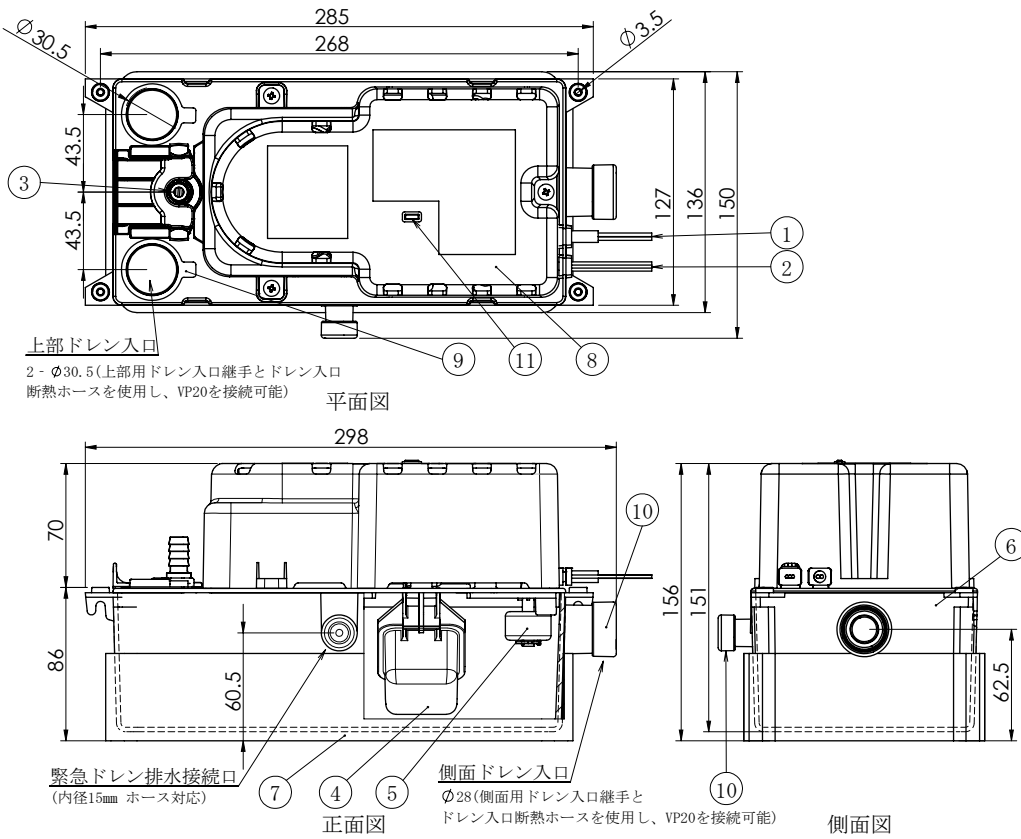
※下表の部品材質に影響を及ぼす薬品や有機溶剤などの化学物質が存在する場所ではご使用できません。

部品名	材質名	部品名	材質名
タンク	ABS	上部用ドレン入口継手	EPDM
渦巻室		側面用ドレン入口継手	EPDM
メインフロート		上部用ドレンキャップ	PE
サブフロート	PP	側面用ドレンキャップ	EPDM
逆止弁	シリコン	ドレン入口断熱ホース	発泡PE 軟質PVC PP・PVC
ドレン出口管	POM	ドレン出口用ホース	PVC-P
アダプター(VP13用ソケット)	PVC		

名称	ドレンポンプ NP20W2
製造元	株式会社 エヌ・エス・シー
作成日	令和3年6月8日

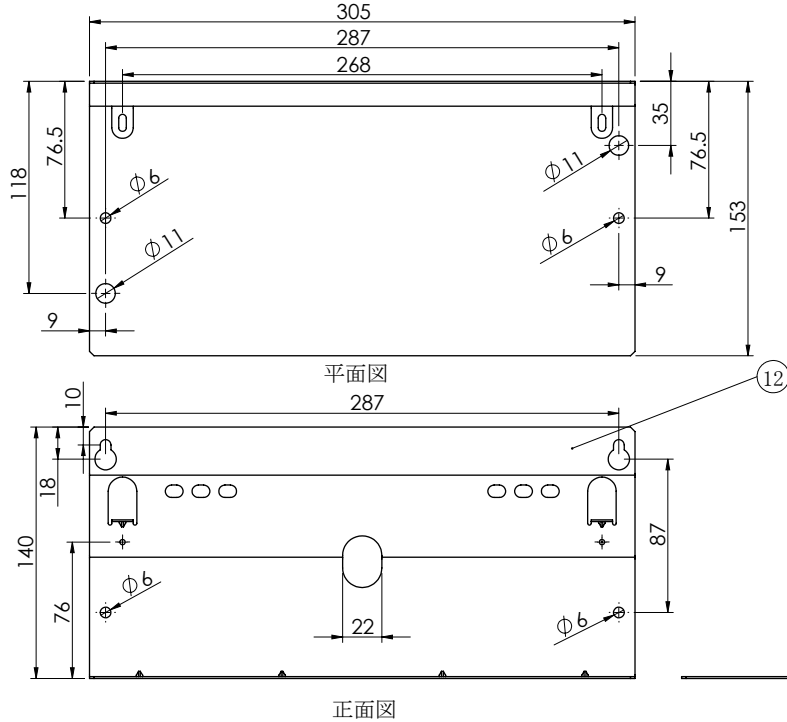
注. 製品の仕様は改良のため、予告なく変更する事があります。

■ ドレンポンプ (NP20W2) 外形図



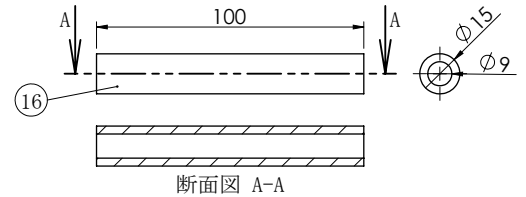
部番	名称	記事
①	電源線(※1)	1.5m
②	故障信号線(※2)	1.5m
③	ドレン出口管	POM
④	メインフロート	ABS
⑤	サブフロート	PP
⑥	ドレンタンク	ABS
⑦	タンク断熱材	5mmt
⑧	電気品カバー	ABS
⑨	上部用ドレンキャップ	PE
⑩	側面用ドレンキャップ	PE
⑪	LEDランプ	-
⑫	ドレンポンプ取付板	SGCC
⑬	ドレン入口断熱ホース	軟質PVC 発泡PE PP・PVC
⑭	ドレン入口継手	EPDM
⑮	アダプター	PVC
⑯	ドレン出口用ホース	PVC - P

■ ドレンポンプ取付板 外形図

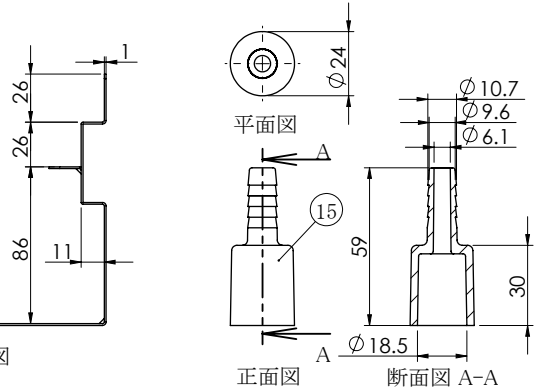


※1 ... 0.75mm×2芯(線の先端は被覆を剥いた状態)
 ※2 ... 18AWG (JIS対応サイズ0.75mm相当)×3芯
 (線の先端は被覆を剥いた状態)

■ 出口用ホース 外形図

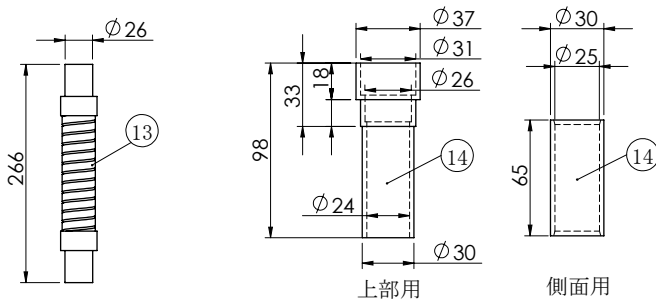


■ アダプター 外形図 (VP13用ソケット)



■ ドレン入口断熱ホース 外形図

■ ドレン入口継手 外形図 (2種: 標準装備)



名称	ドレンポンプ NP20W2			
製造元	株式会社 エヌ・エス・シー			
作成日	令和3年4月14日			
縮尺	NTS	単位	mm	

※製品の仕様は改良のため、予告なく変更する事があります。