

■仕様

補助ドレンパン本体

| | |
|------|--------------------|
| 材質 | 鋼板 1.6t (塗装仕上げ) |
| 仕上げ色 | ピュアグレー (マンセル値N8.7) |
| 重量 | 2.1kg |
| 容量 | 5.5ℓ |

吊ブラケット

| | |
|------|--------------------|
| 材質 | 鋼板 3.2t (塗装仕上げ) |
| 仕上げ色 | ピュアグレー (マンセル値N8.7) |
| 重量 | 0.2kg×2 |

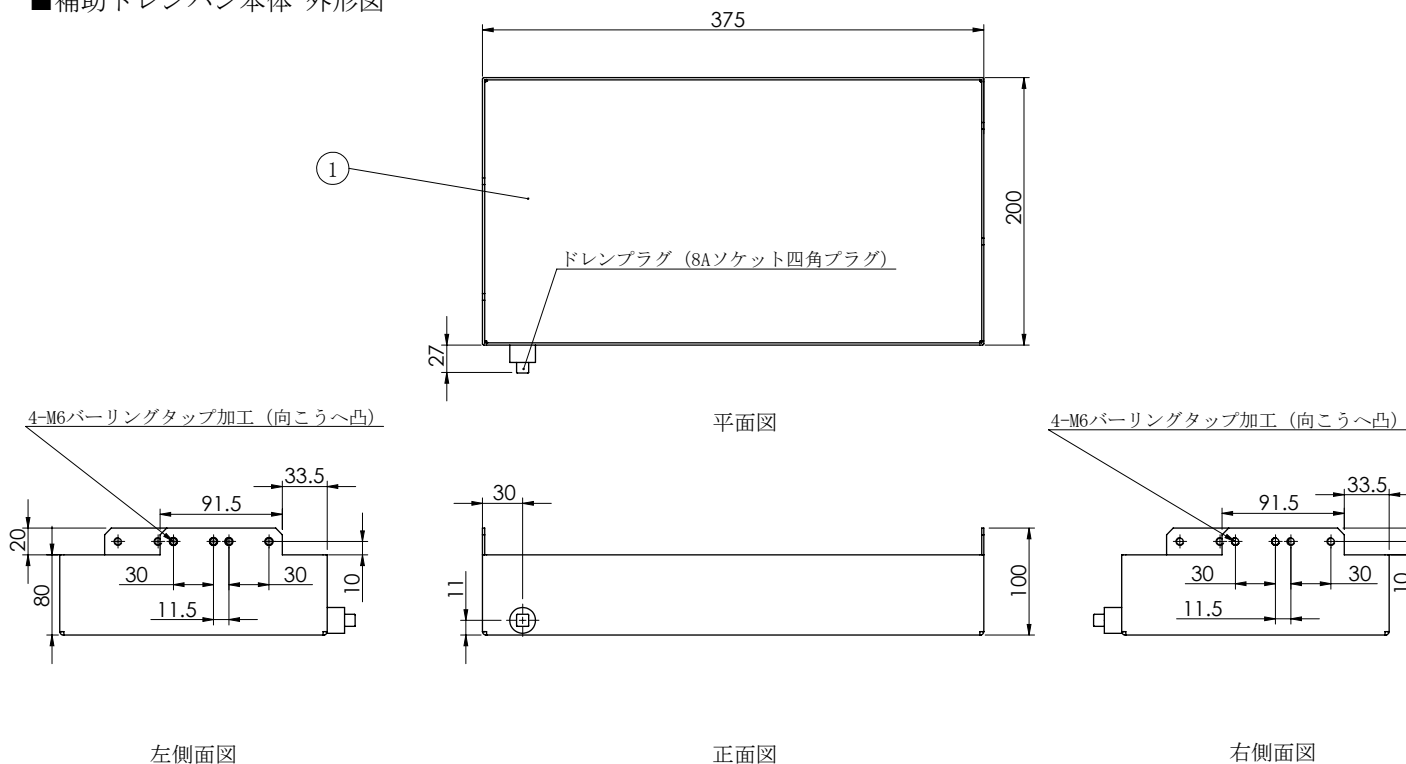
標準付属品

| |
|---|
| 取付ネジ (M6×10)、スプリングワッシャー (M6)、ボルト中間差込ナット (W3/8)、据付／取扱説明書 |
|---|

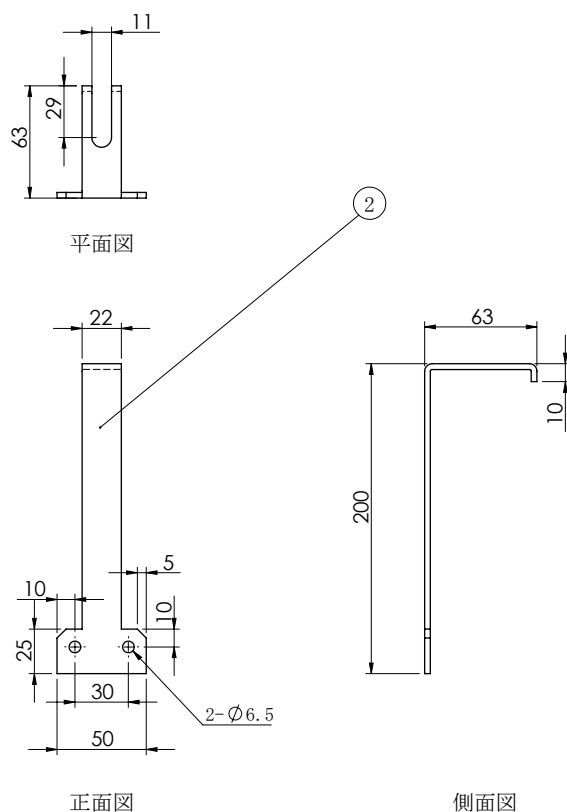
| | |
|-----|---------------|
| 名称 | 補助ドレンパン HD3 |
| 製造元 | 株式会社 エヌ・エス・シー |
| 作成日 | 令和3年4月1日 |

注. 製品の仕様は改良のため、予告なく変更する事があります。

■補助ドレンパン本体 外形図



■吊ブラケット 外形図



| 部番 | 名称 | 記事 |
|----|-----------|--------------------|
| ① | 補助ドレンパン本体 | 鋼板 1.6t (塗装仕上げ) |
| ② | 吊ブラケット | 鋼板 3.2t (塗装仕上げ) |



ドレンポンプ NP20W、または、NP20W1を併用する場合、側面ドレン入口は使用できません。ドレンポンプの上部ドレン入口をご使用ください。

| | | | | |
|------------------------------|---------------|----|----|--|
| 名称 | 補助ドレンパン (HD3) | | | |
| 製造元 | 株式会社 エヌ・エス・シー | | | |
| 作成日 | 令和3年4月16日 | | | |
| 縮尺 | NTS | 単位 | mm | |
| ※製品の仕様は改良のため、予告なく変更する事があります。 | | | | |