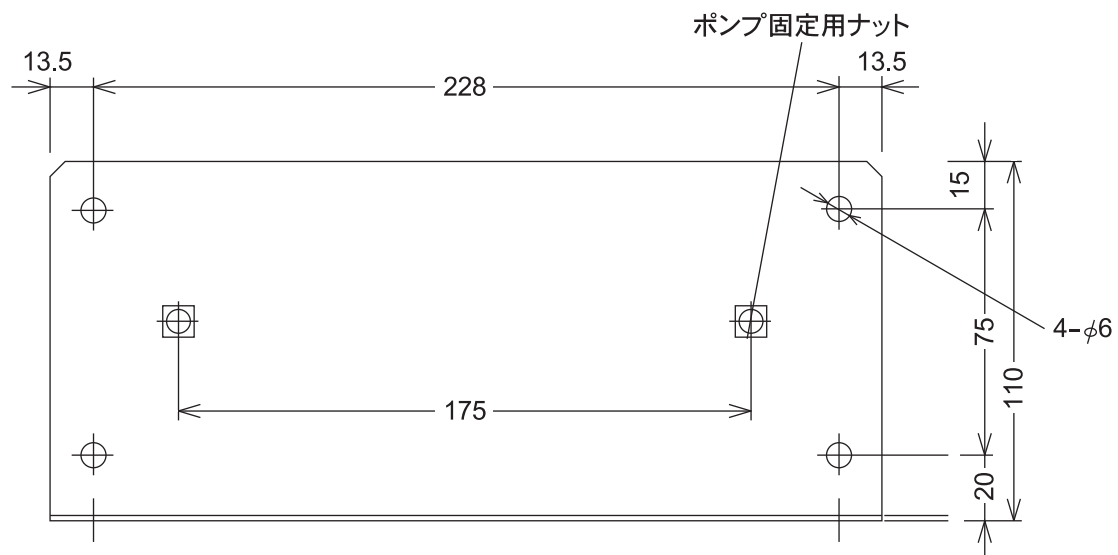


(平面図)



(正面図)

名称	仕様	
取付板	材質	SGCC 1.2t
	仕上げ	塗装なし

名称	ポンプ取付板 (TP)	
社名	(株) エヌ・エス・シー	縮尺
作成日	平成21年7月1日	作成者 佐々