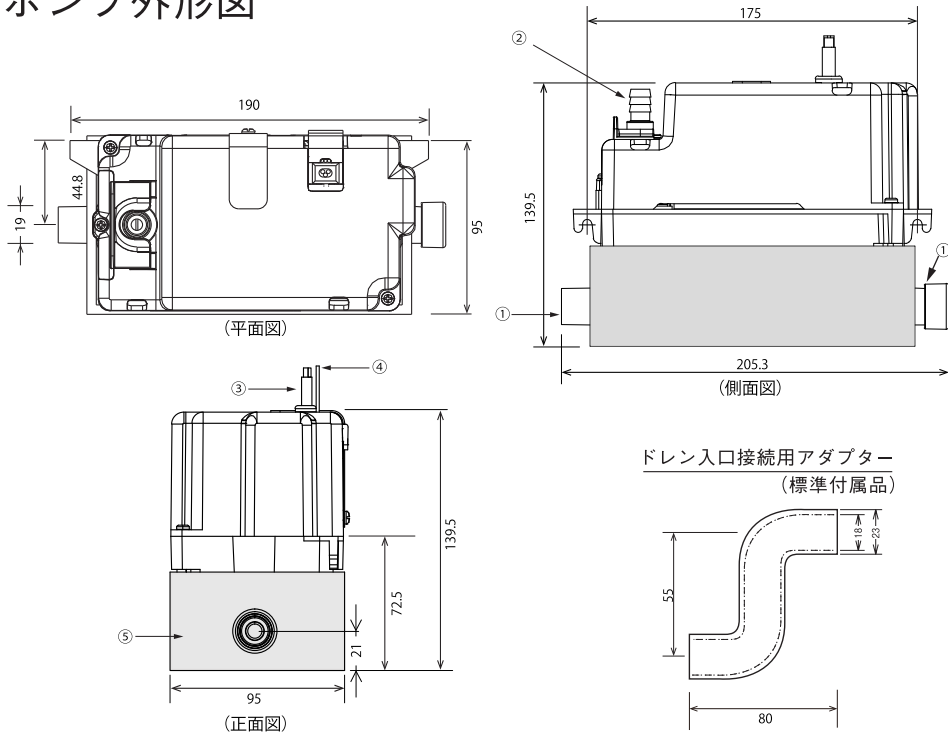
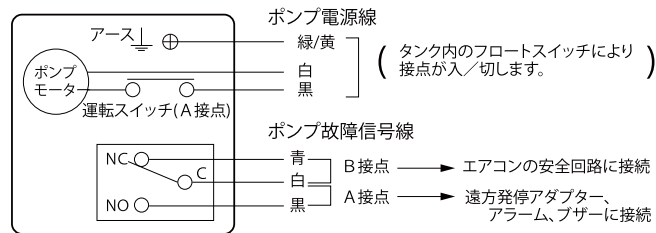


ポンプ外形図



電気配線図

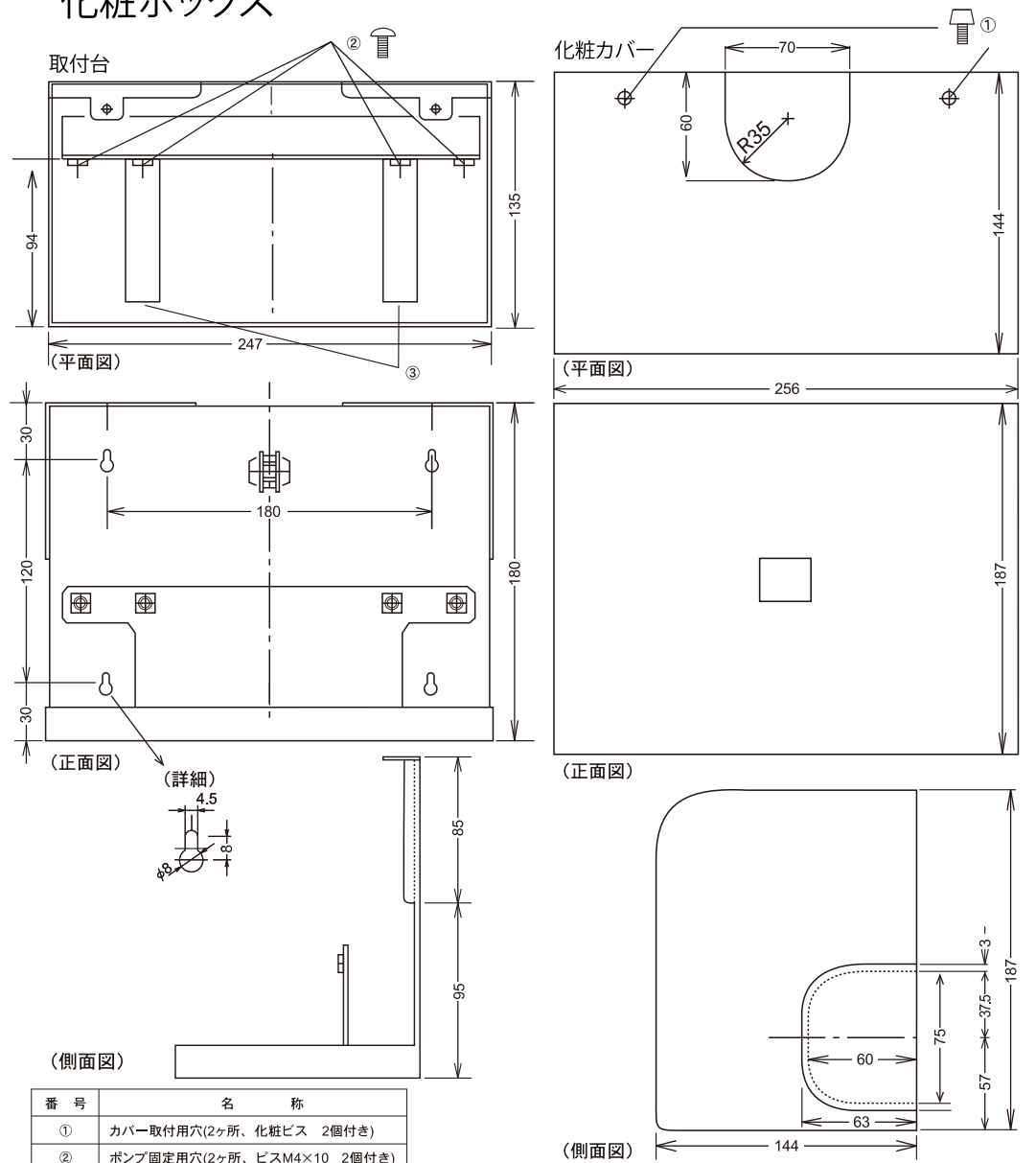


仕様

	HA121J	HA122J
電源	100V 50/60Hz	200V 50/60Hz
最大揚程	2.5m/3m (50/60Hz)	
故障停止信号	A接点 B接点	
逆止弁	付属 (ドレン出口部に内蔵)	
運転音	32db	
消費電力	21/21W (50/60Hz)	21/21W (50/60Hz)
標準付属品	据付/取扱説明書 ドレン入口接続用アダプター1本 耐圧ビニールホース1.5M 塩ビ配管キット1個 ホースバンド2個 ホースジョイント1個 フココネクター2個	

部番	名称	名称
①	ドレン入口	外径19mm
②	ドレン出口	外径 9mm
③	電源線	3芯コード
④	故障停止信号	3線
⑤	タンク保温材	5mmt

化粧ボックス



番号	名称
①	カバー取付用穴(2ヶ所、化粧ビス 2個付き)
②	ポンプ固定用穴(2ヶ所、ビスM4×10 2個付き)
③	ポンプ置台(H10×25×80)

名称	仕様
カバー	材質 A B S
	仕上色 ホワイト
取付台	材質 SPC 1.0t
	仕上色 ホワイト

名称	ドレンポンプセット S121J / S122J	
社名	(株) エヌ・エス・シー	縮尺 1/4
作成日	平成26年12月1日	作成者 嶋田