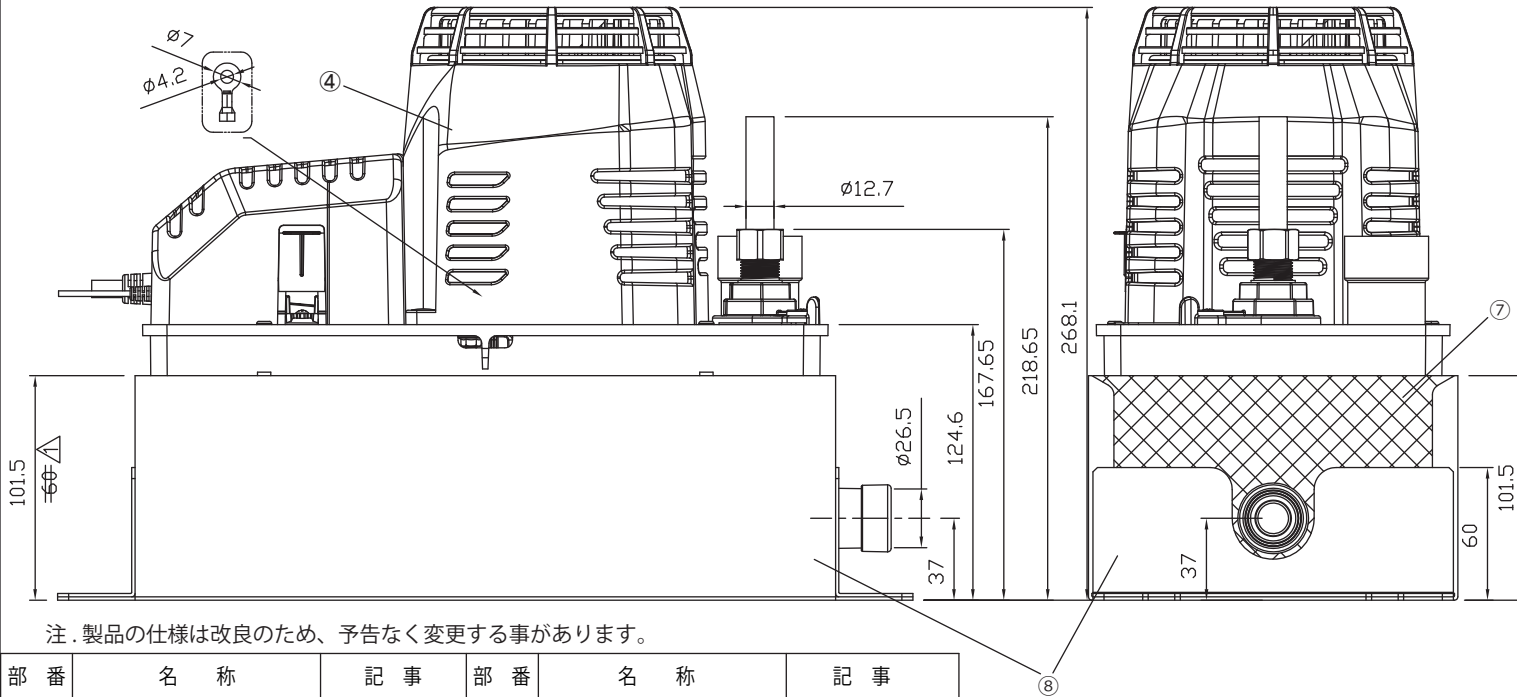
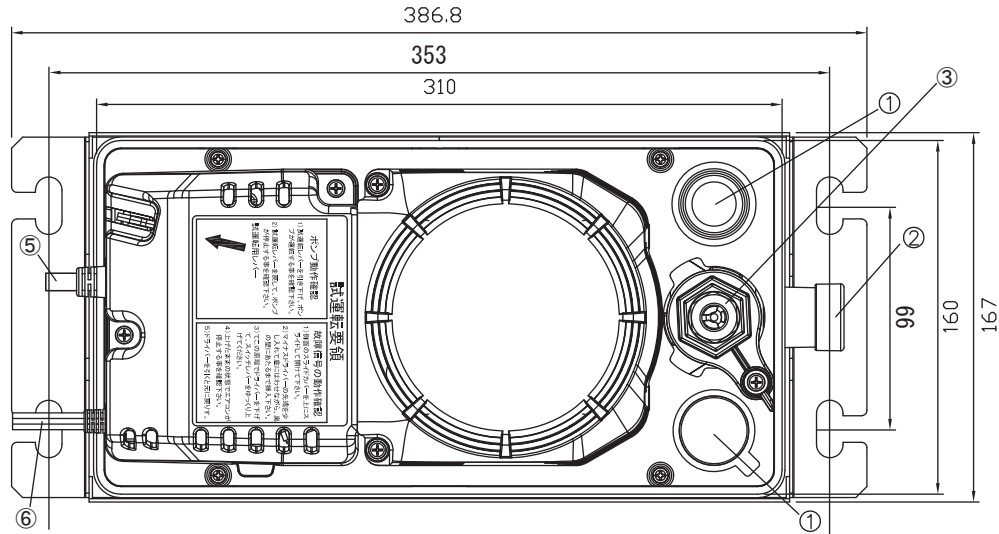
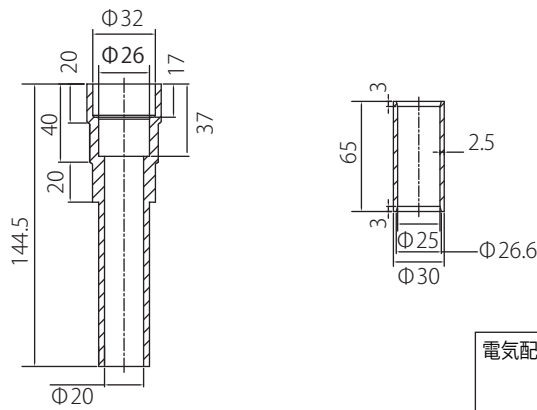


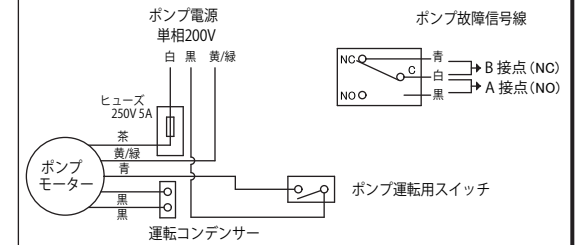
入口アダプター詳細

上部入口用

下部入口用



電気配線図



仕 様

電源	単相200V 50/60Hz
最大揚程	12m/16m(50/60Hz)
消費電力	275W/395W(50/60Hz)
故障停止信号	a接点又はb接点250V 16A
逆止弁	出口部分に内蔵
運 転 音	60db
使用ドレン水温度	90° C以下
標準付属品	据付/取扱説明書、出口用1/2"銅管 据付用ボックス、入口アダプター2種類

注. 製品の仕様は改良のため、予告なく変更する事があります。

部 番	名 称	記 事	部 番	名 称	記 事
①	上部ドレン入口	33mm穴	⑤	電源コード	3芯コード線1.5m
②	側面ドレン入口	外径Φ26.5	⑥	故障信号線	3芯コード線1.5m
③	ドレン出口	1/2"銅管	⑦	断熱材	厚さ5mm
④	ポンプモーター	F種絶縁	⑧	据付用ボックス	SPCC1.5t

改正欄 REV.  
平成 30 年 11 月  
据付用ボックス仕様変更による

名称	ドレンポンプ NP60H	
社名	(株) エヌ・エス・シー	縮尺 NTS
作成日	平成 29 年 10 月 1 日	作成者 嶋田