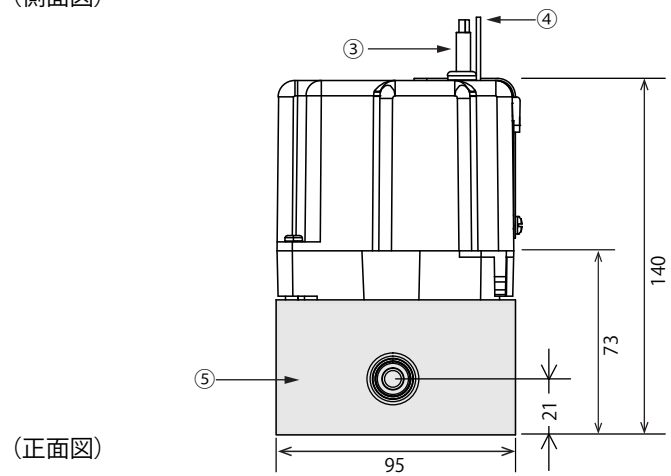
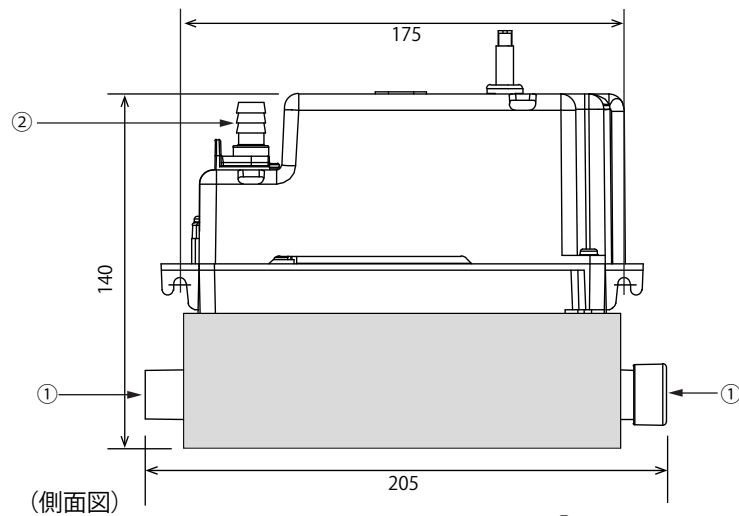
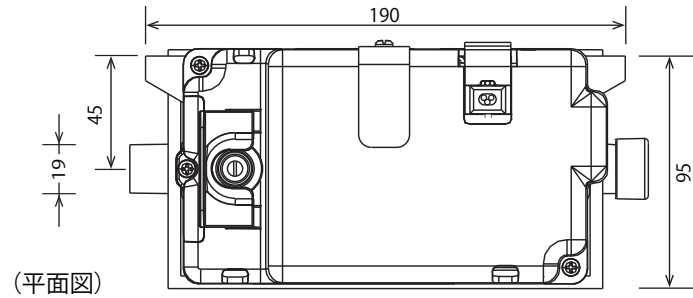
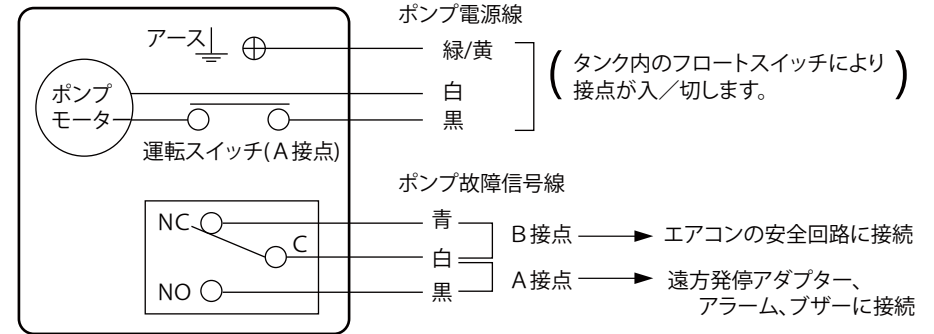


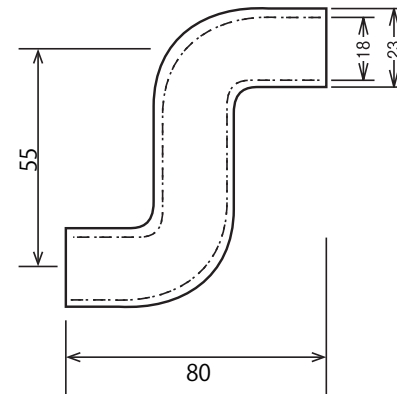
ポンプ外形図



電気配線図



ドレン入口接続用アダプター (標準付属品)



部番	名称	名称
①	ドレン入口	外径19mm
②	ドレン出口	外径 9mm
③	電源線	3芯コード
④	故障停止信号	3線
⑤	タンク保温材	5mmt

仕様書

	HA121J	HA122J
電源	100V 50/60Hz	200V 50/60Hz
最大揚程	2.5m/3m (50/60Hz)	
故障停止信号	A接点 B接点	
逆止弁	付属(ドレン出口部に内蔵)	
運転音	32db	
消費電力	21/21W (50/60Hz)	21/21W (50/60Hz)
標準付属品	据付/取扱説明書 耐圧ビニールホース1.5M ホースバンド2個	
	ドレン入口接続用アダプター1本 塩ビ配管キット1個 ワゴコネクター2個	

名称	ドレンポンプ HA121J/HA122J	
社名	(株) エヌ・エス・シー	縮尺 1/3
作成日	H30年12月1日	作成者 嶋田