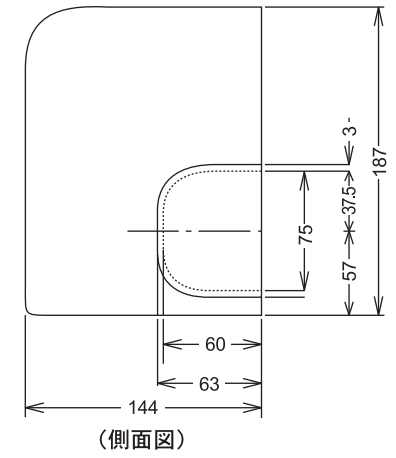
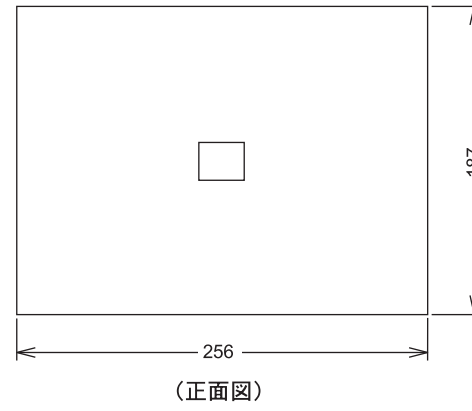
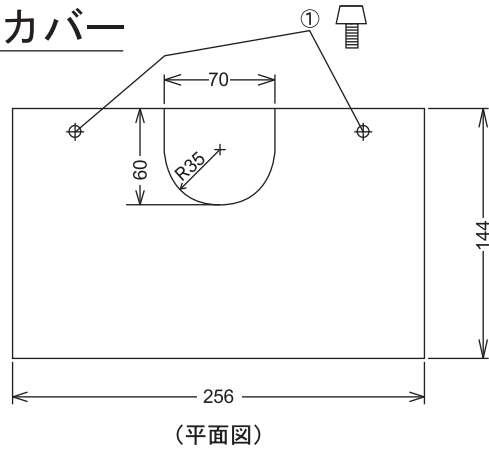
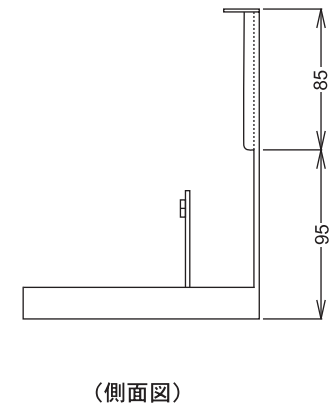
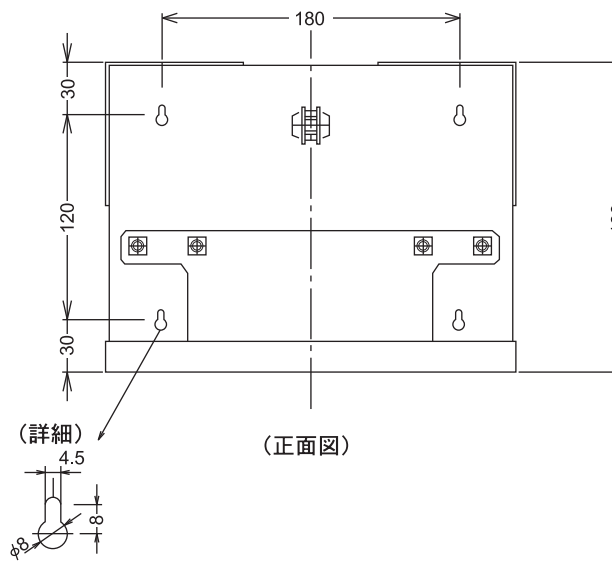
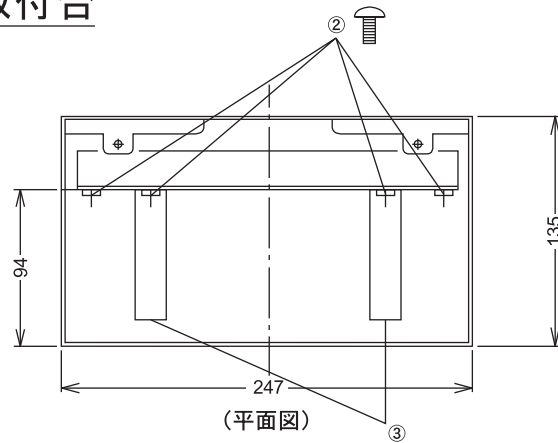


化粧カバー



取付台



名称	仕様	
カバー	材質	A B S
	仕上色	ホワイト
取付台	材質	SPC 1.0t
	仕上色	ホワイト

番号	名称
①	カバー取付用穴(2ヶ所、化粧ビス 2個付き)
②	ポンプ固定用穴(2ヶ所、ビスM4×10 2個付き)
③	ポンプ置台(H10×25×80)

名称	化粧ボックス (BJ1A)	
社名	(株) エヌ・エス・シー	縮尺 1/3
作成日	平成23年7月1日	作成者 佐々