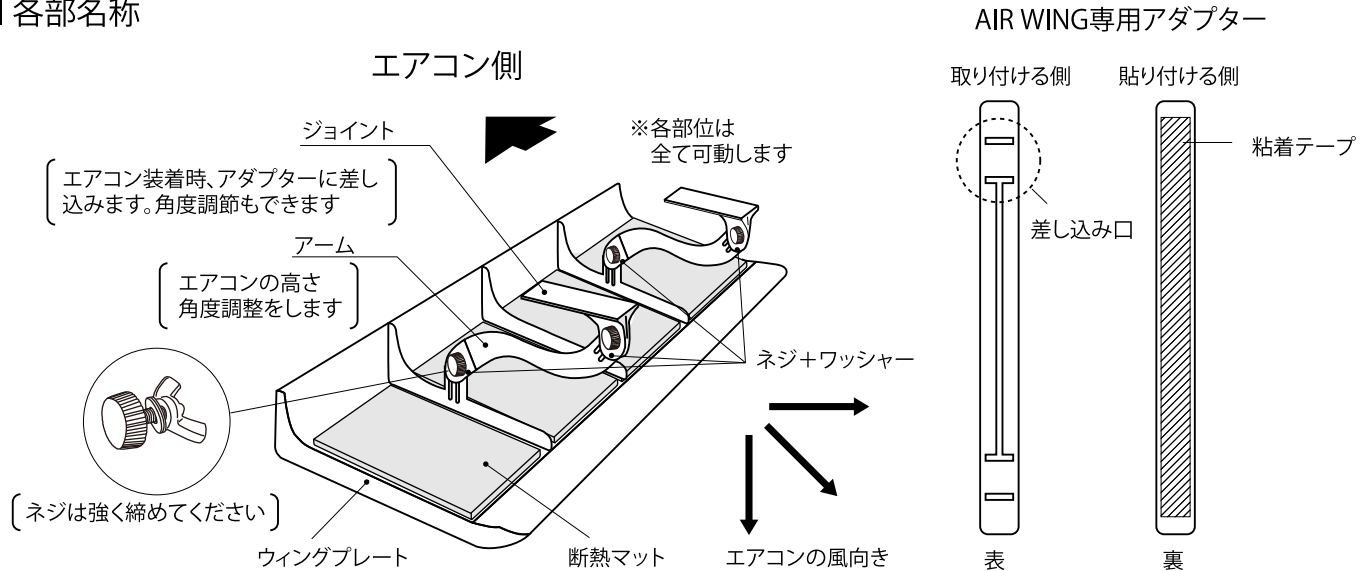


# AIR WING AW7-021-02 取り付け説明書(本体)

## ■ 各部名称



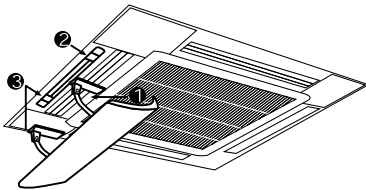
## ! ご使用上の注意

アダプターを取り付ける際は、貼り付ける箇所を十分清掃してから貼り付けてください。汚れが残っていると、アダプターが落下してケガをする場合があります。

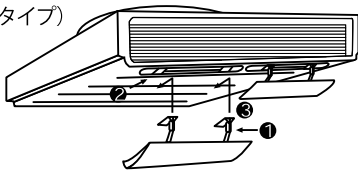
## ■ 取り付け方法

※天井埋込カセットタイプのエアコンの場合、アダプターを使わずにジョイント部分を天井とエアコンの隙間に直接差し込んで使用できる場合があります。

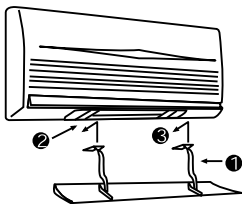
(天井埋込カセットタイプ)



(天吊りタイプ)



(壁掛けタイプ)



(円形タイプ)

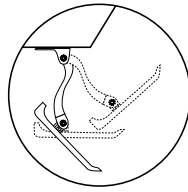
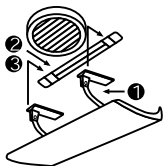


図1  
高さ、角度の調節をします。

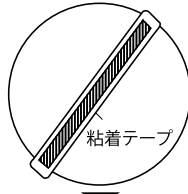


図2  
セッティングする位置に粘着テープでアダプターを貼り付けます。

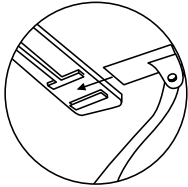
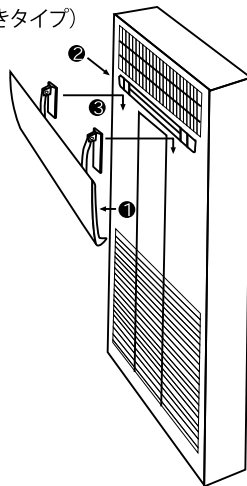


図3  
差し込み口へ本体ジョイント部分をセットします。

(床置きタイプ)



## ■ ご注意ください

ウイングプレートの向きは2本の腕(アーム)の角度で調節できます。角度調節は、粘着テープで貼り付ける前に行うことをお進めします。

### 1. 角度調節(図1参照)

本体(ジョイント2箇所)を専用アダプターの差込口に差し込みます。アームの4箇所白いネジを少しゆるめ(時計の反対回り)ます。エアコンを移動させながら、取付けたい部分にあてて、ウイングプレートの角度を調節してください。角度が決まったら蝶ネジを強く締めて(時計回り)固定してください。角度調節の際、カチカチと音がしますが異常ではありません。

### 2. アダプターの貼り付け面の清掃

アダプターの貼り付け面(粘着テープを貼る部分)のゴミやホコリ、油分をしっかりと取り除いてください。洗剤を使用した場合は水拭きを行ない最後に乾いた布で拭取ってください。

### 3. 取り付け方(図2-3参照)

1でセットした本体とアダプターをいったん取り外してください。次にアダプターの粘着テープの保護シールを剥がし、まずアダプターのみを貼り付けます。(強めに押し付けてください)約10分後アダプターがしっかり固定されたところで、本体(ジョイント2箇所)をアダプターに差し込んでください。

### 4. その他の注意点

- \* アダプターの粘着テープは天井や壁等のフッ素加工された面や塗装の弱い面、剥がれやすい面にはご使用できませんので貼り付ける前にご確認ください。
- \* アダプターの粘着テープは強力ですので、万が一はがす際はシールはがし等を使用し、貼り付けた表面をキズつけたり、汚れが付かないように行ってください。粘着テープの再利用はできません。
- \* 天井カセットタイプエアコンでジョイントを天井とエアコンの隙間に差し込んでご使用になる時に、隙間が広くジョイントが緩む場合は、必ず専用アダプターをご使用ください。
- \* エアウイングを清掃する際は、水拭き又は中性洗剤を使用してください。シンナーやベンジンなどは避けてください。
- \* 商品を踏んだり、ぶら下がったりしないで下さい。
- \* 専用アダプターがご不要な場合は、直射日光の当たらない涼しい場所に保管してください。

■ ご不明な点は下記までお問い合わせください。



株式会社ダイアン・サービス お客様相談係

〒141-0031 東京都品川区西五反田5-23-3ダイアンビル  
TEL:03-5496-4811 FAX:03-5496-1797  
E-mail:wing@daian.co.jp URL:http://www.daian.co.jp

快適な風向きですぐすために

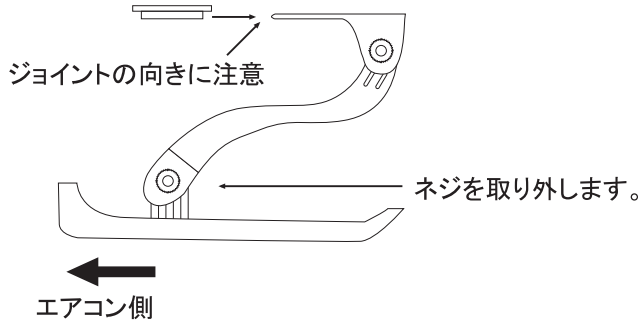
## ■冷房から暖房への切り替え方法

アームの取付け方向を変えるだけでエアコンの風向きを自在にコントロールできます。

# 1

通常、アームとウイングプレートの方向は冷房仕様になっています。

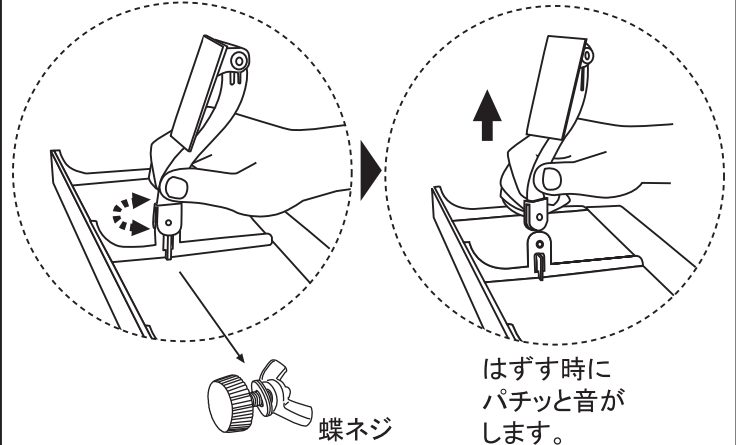
アダプターからジョイント部分を取り外します。



# 2

## アームの取り外し方

アームを少し左右にひねりながら上方向に外します。

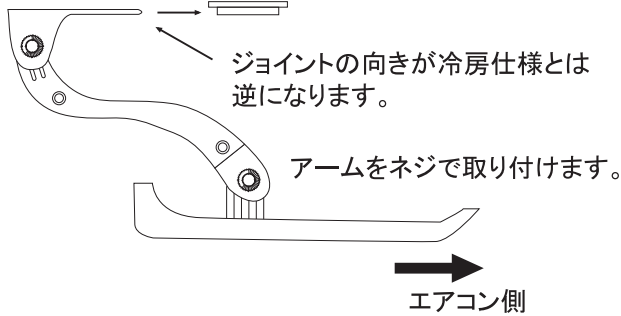


# 3

## 暖房仕様

アームの取り付けを最初と反対の方向に取付けます。

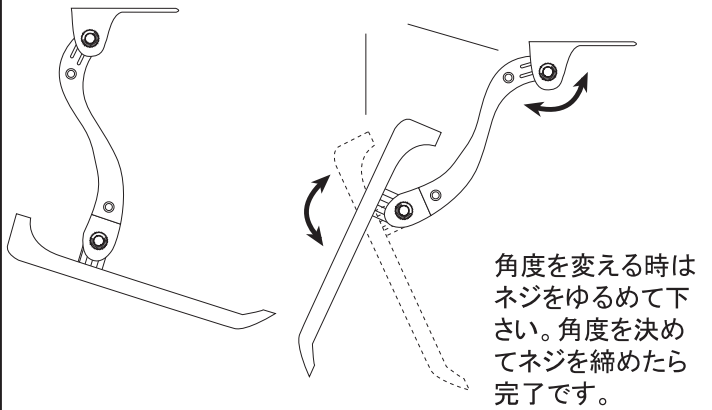
アダプターの差し込み口にジョイント部分をセットします。



# 4

## アームの角度調節

ジョイントとアームのプレート2箇所の角度を変えてエアコンの風向きを自由に調節することができます。



## ■エアコン別の使用例

エアウイングの角度によって直撃風を避けることも、足元に温風を送ることもできます。

	天井埋込カセットタイプ	天吊りタイプ	壁掛けタイプ	床置きタイプ
冷房時				
暖房時				