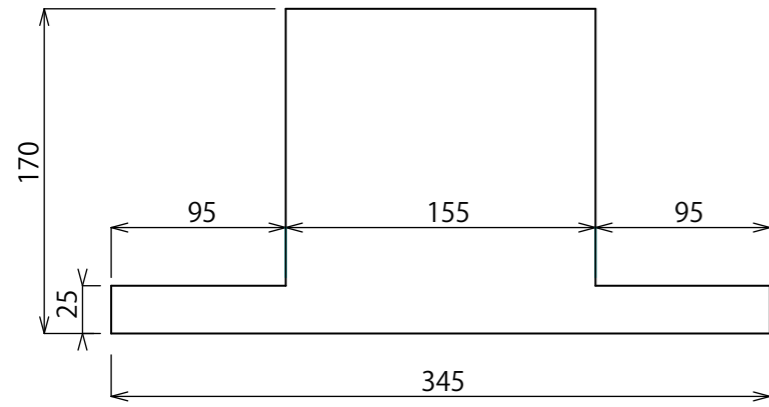
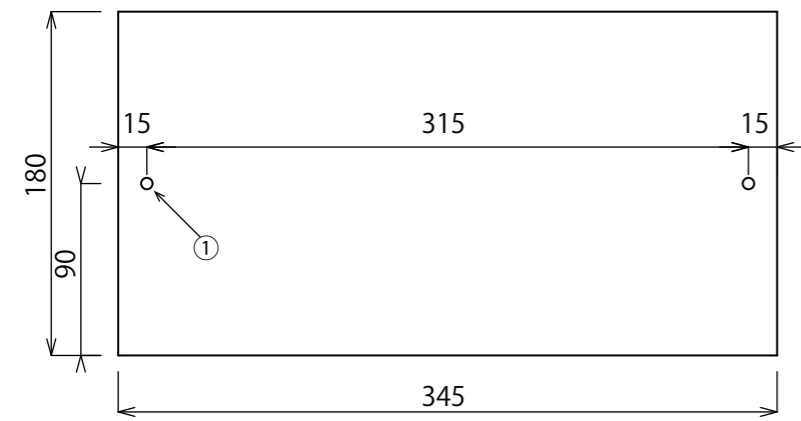


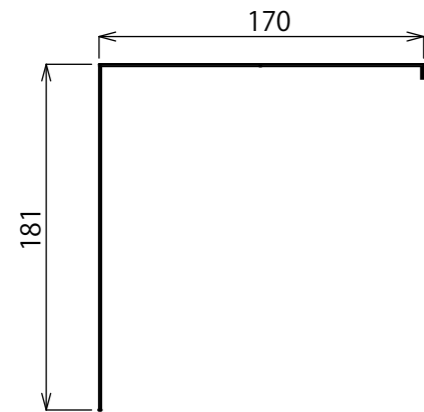
化粧カバー



(平面図)

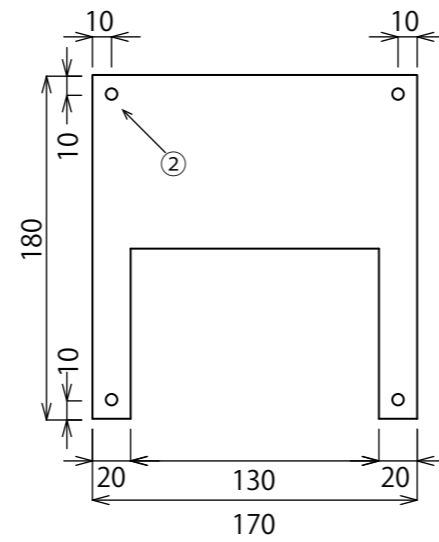
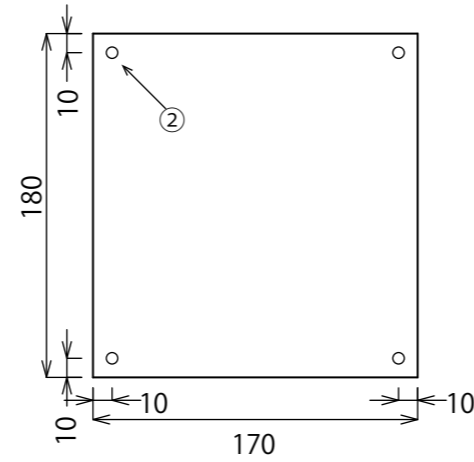


(正面図)

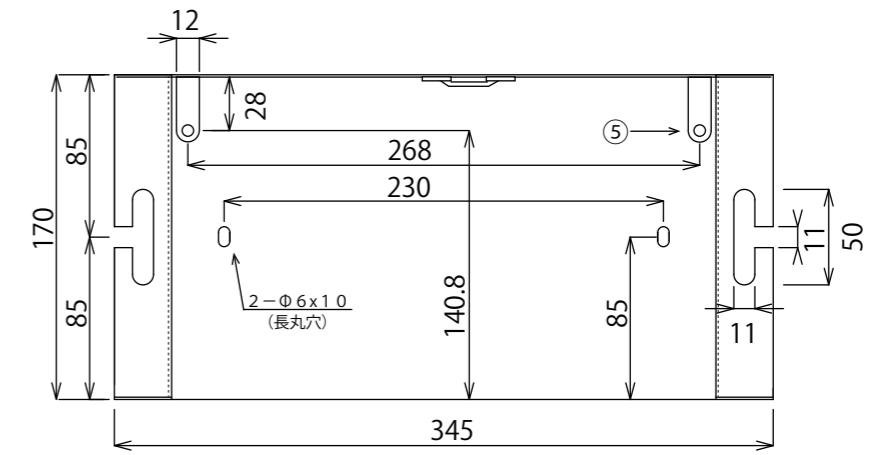


(側面図)

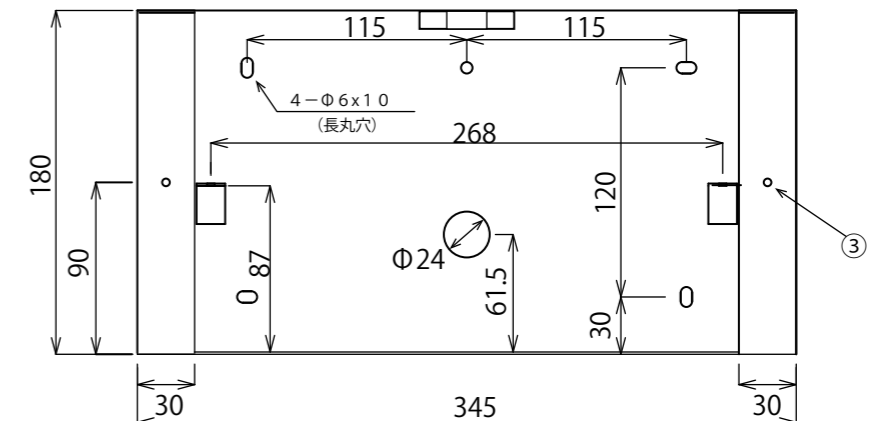
側面カバー



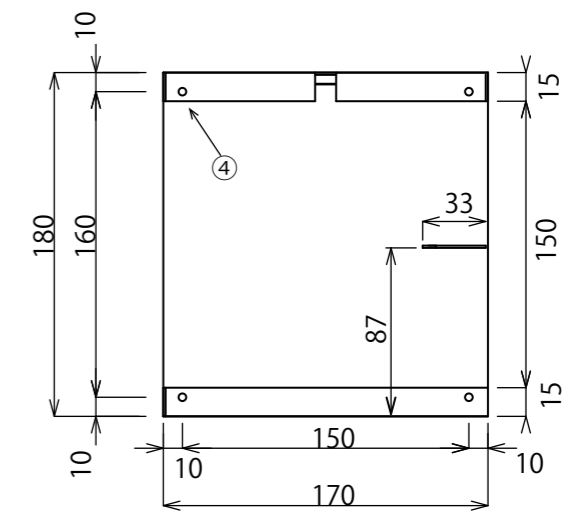
ポンプ取付台



(平面図)



(正面図)



(側面図)

番号	名称
①	化粧カバー用Φ6ビス穴(2カ所)
②	側面カバー用Φ6ビス穴(8カ所)
③	化粧カバー固定用ビス穴
④	側面カバー固定用ビス穴
⑤	ポンプ固定用ビス穴

	仕様	
	化粧カバー 側面カバー ポンプ取付台	材質
	仕上色	ピュアグレー(マンセル値N8.7)
付属品	化粧ビス x 10個(化粧カバー、側面カバー用)	
	据付要領書 x 1	

名称	化粧ボックス NPB	縮尺	1/4
社名	(株)エヌ・エス・シー	作成者	嶋田
作成日	平成28年3月1日		