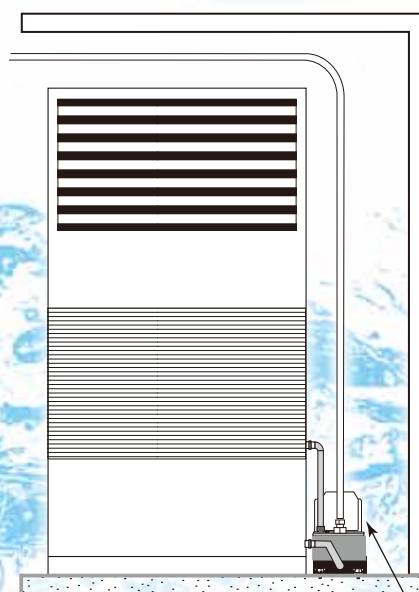


新発売

2017年12月発売予定

大型空調設備用 ドレンポンプ

機種：NP60H(200V用) 定価 76,000円(ポンプ+据付ボックス)



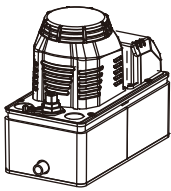
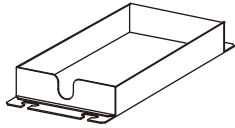

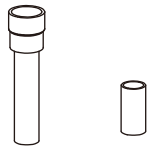
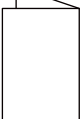
ドレンポンプ

特長

- 側面にもドレン入口を設け、大型空調機でも標準別売品の木台でドレン接続が可能。
- 従来機種よりも一層パワーアップしました。(揚程12m(50Hz)、16m(60Hz))
- 従来機種と同様にエアコンの左右両サイドに据付が可能。
- ドレン入口も従来の一か所から左右2か所になり、据付が楽になりました。
- 据付ボックスが「標準付属」になり、従来機種と比べて実質コストダウン。
- 高温水(90℃)仕様で空調機以外の用途にも使用可能。(ご相談下さい。)
- 据付状況に応じて出口配管は銅管、塩ビ配管、ビニールホース等で施工が可能。
- 試運転スイッチ(運転用、故障信号用)を新設。注水無しで試運転が簡単。
- 故障信号線も3線方式で、A、B接点取出用端子差し替えが不要で据付が簡単。
- ヒューズも標準装備し、現地での取付が不要になり据付工事がより簡単。
- HA302JA、HA602JAの後継機。

構成

次の部品をご確認ください。

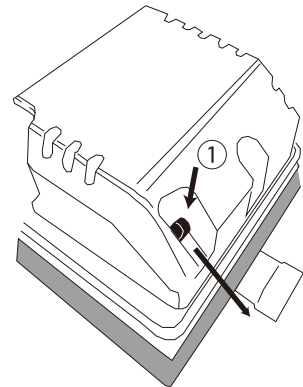
名称	ドレンポンプ	据付ボックス	銅管	ドレン入口接手	据付／取扱説明書
部品				 上部用 側面用	
個数	1	1	1	各1	1

試運転要領

タンクに注水しなくてもポンプの試運転が簡単に出来るようになりました。
電気ボックスカバーのラベルに印刷している「試運転要領」に従って
ポンプの動作確認を行って下さい。

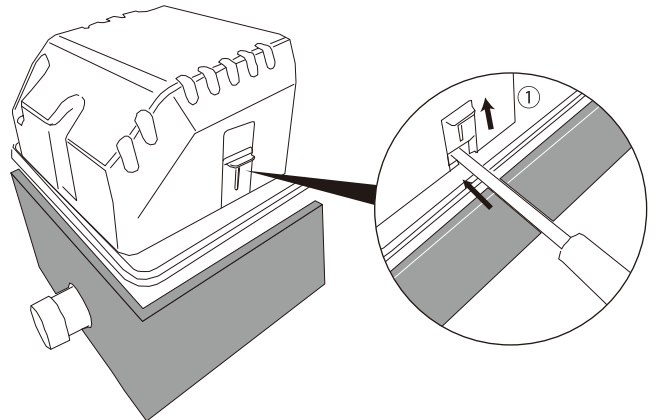
■ポンプの動作確認(ON/OFF)

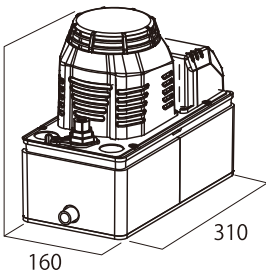
- ① 試運転用レバーを引き下げ、ポンプが運転する事をご確認下さい。
- ② 試運転用レバーを戻して、ポンプが停止する事をご確認下さい。



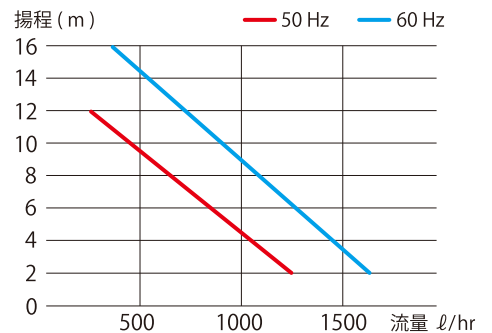
■故障信号の動作確認(ON/OFF)

- ① 側面のスライドカバーを上へスライドして開けて下さい。
- ② マイナスドライバーの先端を少し入れて底にはわせながら奥の壁にあたるまで挿入して下さい。
- ③ てこの原理でドライバーを下げて、スイッチレバーをゆっくり上げて下さい。
- ④ 上げたままの状態ではエアコンが停止する事をご確認下さい。
- ⑤ ドライバーを引き抜くと元の状態に戻ります。



仕様	NP60H	サイズ
電源 50/60Hz	単相 200V	
揚程 50/60Hz	12m/16m	
消費電力 50/60Hz	275W/395W	
逆止弁	付き	
ドレン出口接続	銅管、塩ビ管、ビニールホース	
使用温水温度	90℃ 以下	
製品重量／運転重量	8.3kg / 満水時 12.3kg	

■性能表



株式会社 エヌ・エス・シー

〒561-0841 大阪府豊中市名神口1丁目2-19
TEL (06) 6868-2500 FAX (06) 6868-2535

<http://www.nscorp.co.jp/>

ドレンポンプ

検索 