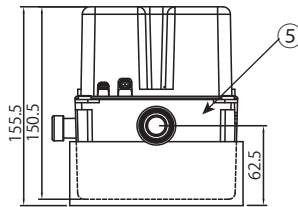
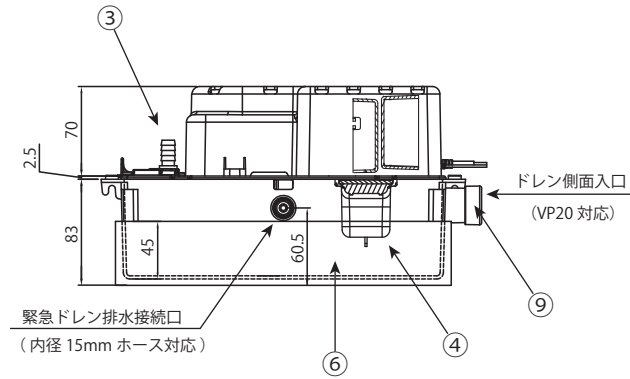
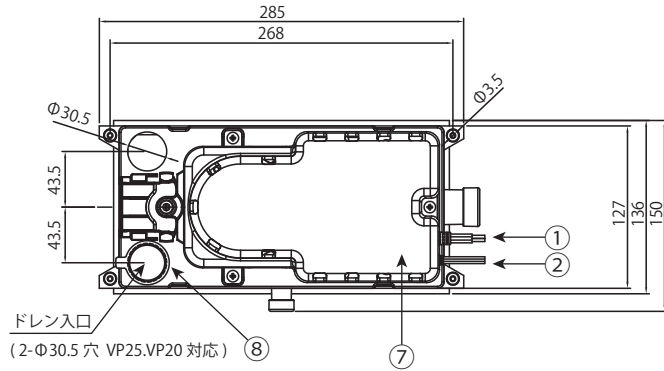
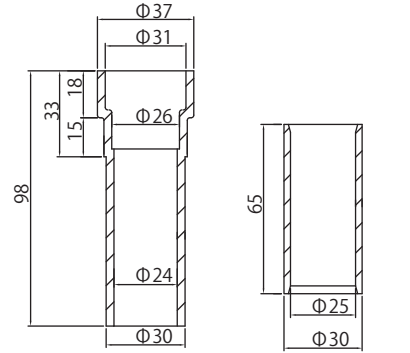


ポンプ外形図

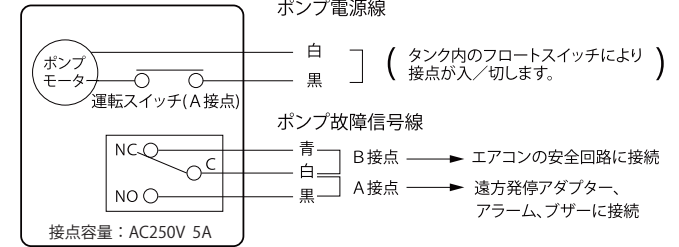


部番	名称	記事	部番	名称	記事	部番	名称	記事
①	電源線	1.5m	④	フロート	ABS	⑦	電気品カバー	ABS
②	故障信号線	1.5m	⑤	ドレンタンク	ABS	⑧	ドレンキャップ	
③	逆止弁組立品	POM	⑥	タンク断熱材	5mmt	⑨	側面入口ドレンキャップ	

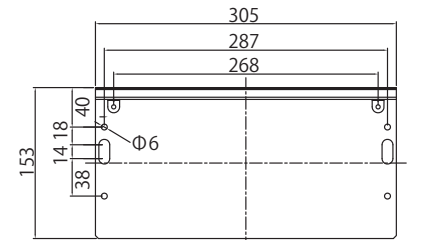
ドレン入口接手 2種 (標準付属)



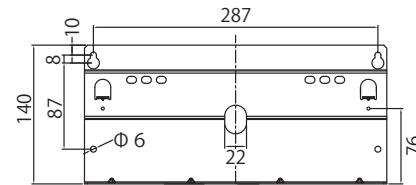
電気配線図



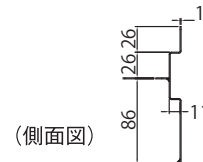
(取付板詳細図)



(平面図)



(正面図)



(側面図)

仕様書

	NP20W
電源 50/60Hz	単相 100V - 240V
ポンプ揚程 (m)	5
ドレン排出流量 (ℓ/h)	60 ℓ/hr
消費電力 (W)	35W
使用温水温度範囲	48℃以下
逆止弁	付き
ドレン入口	Φ30.5 x 2ヶ所 (VP25, VP20 用)
ドレン側面入口管	外径Φ26 (VP20 対応)
ドレン出口	内径φ9×外径φ15納入耐圧ビニールホース接続またはVP13
標準付属品	取付板、ドレン入口接手 2種、据付 / 取扱説明書

名称	ドレンポンプ NP20W	
社名	(株) エヌ・エス・シー	縮尺 No scale
作成日	平成 28 年 3 月 4 日	作成者 佐々