

新発売

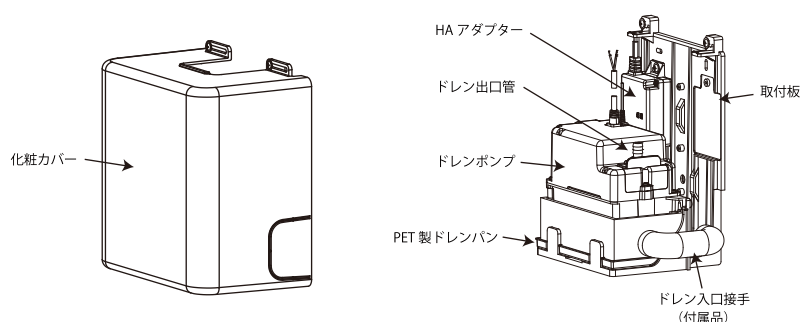
2017年12月発売予定

# HA[JEM-A]端子専用の 壁掛エアコン用ドレンポンプ

機種:JM121S(100V用)、JM122S(200V用) 定価 45,000円



## JM12 構成図



## 特長

- ① 壁掛エアコンの左右どちらにも据付が可能
- ② 「据付がよりの層簡単」になりました
  - 電気配線はポンプ電源とHA端子の4Pコネクターをエアコンに接続するだけ
  - ポンプ入口配管は付属のジョイントを使用してエアコンのドレンホースとポンプのU型ドレン入口接手に接続
- ③ ドレン出口配管は付属のビニールホース、或いは塩ビ配管キットを使用して塩ビ配管に接続
- ④ 故障時の水漏れ(オーバーフロー)防止用PET製ドレンパンを装備
- ⑤ 異常時はJEM-A端子のランプでポンプの状態をご確認下さい。(赤=異常、緑=正常)

株式会社 エヌ・エス・シー

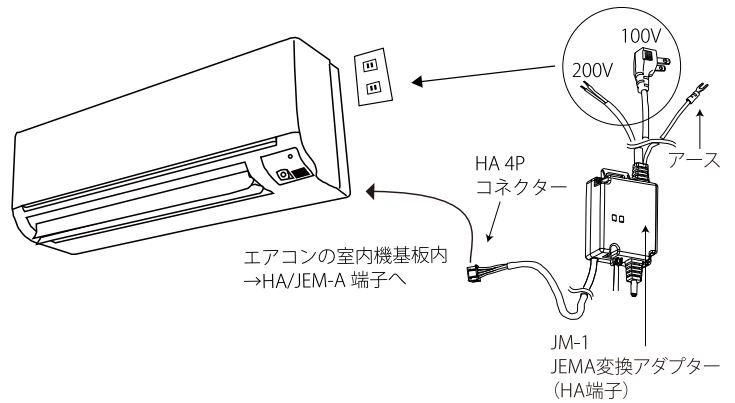
## ■ドレンポンプ配線要領

### ① 電源線の接続要領

室内機の近くにポンプ用の電源コンセントを設置して電源を取って下さい。200Vの場合はプラグを現地手配の上、電源を取って下さい。(常時ポンプへ通電されるようにして下さい)

### ② 故障信号(無電圧常時接点)の接続要領

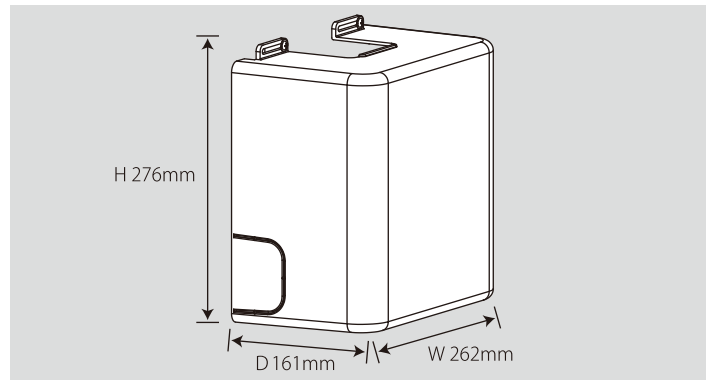
室内基板内にあるHA (JEMA) 端子にHA4Pコネクターを接続下さい。ドレンポンプ異常時JM-1 JEMA変換アダプターのLEDが赤く点灯して異常を知らせます。



## ■構成部品 次の部品をご確認下さい。

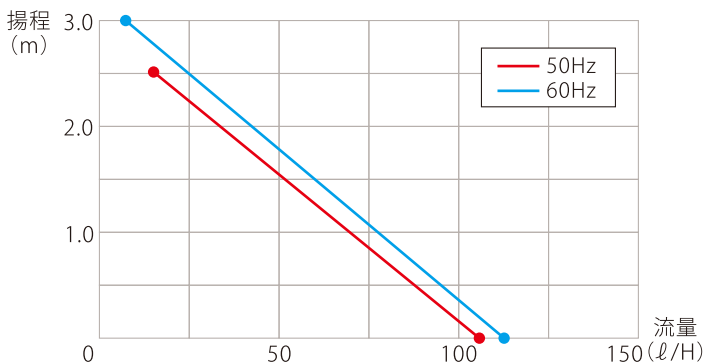
名称	ドレンポンプ(化粧カバー付)		ドレン入口接手	ジョイント	据付/取扱説明書 設置用台紙	塩ビ配管キット	ビニールホース
部品							1.5m 
個数	1	1	1	1	2部	1	1 ホースバンド2個付

仕様	JM121S	JM122S
電源 50/60Hz	単相 100V	単相 200V
揚程 50/60Hz	2.5m/3.0m	
運転音 (db)	32	
コンセントプラグ	付属	現地手配
総重量	3.2kg 満水時3.9kg	
サイズ	W 262mm×D 161mm×H 276mm	
消費電力 50/60Hz	ドレン出口部分に内蔵	
逆止弁	21W/21W	21W/21W
ドレン入口	付属のドレン入口接手(内径18mm)	
ドレン出口	ビニールホース又は断熱付ホース(内径9mm) VP13Aの塩ビ配管(配管キット標準付属)	

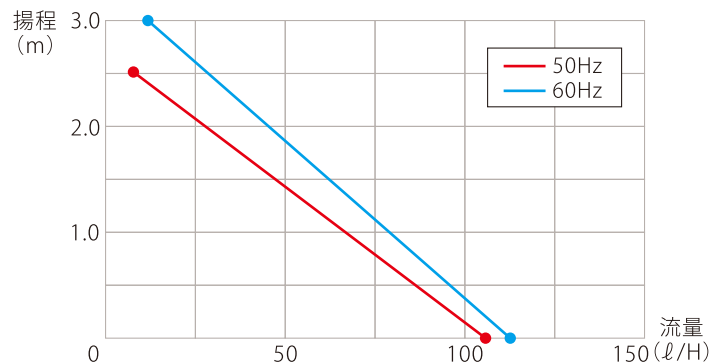


## ■性能表

### ●JM121S(100V)



### ●JM122S(200V)



## 株式会社 エヌ・エス・シー

〒561-0841 大阪府豊中市名神口1丁目2-19  
TEL (06) 6868-2500 FAX (06) 6868-2535

<http://www.nscorp.co.jp/>

ドレンポンプ

検索