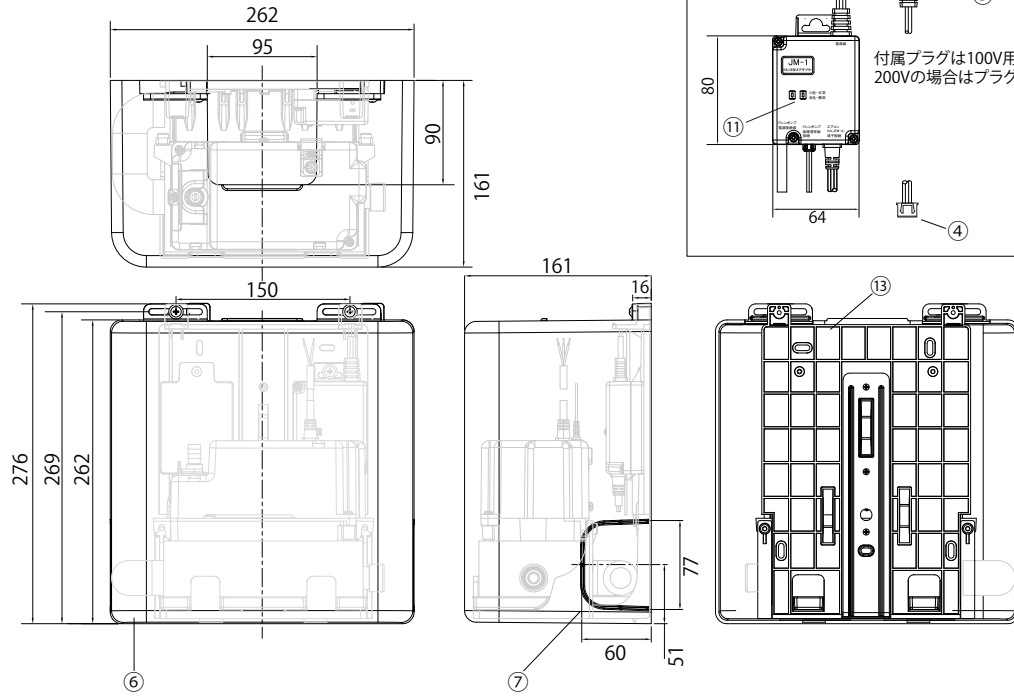
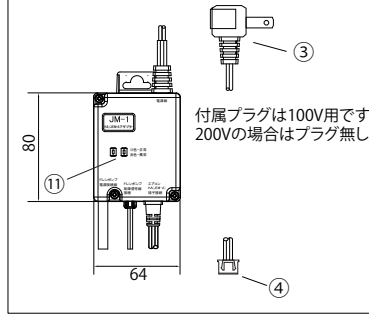


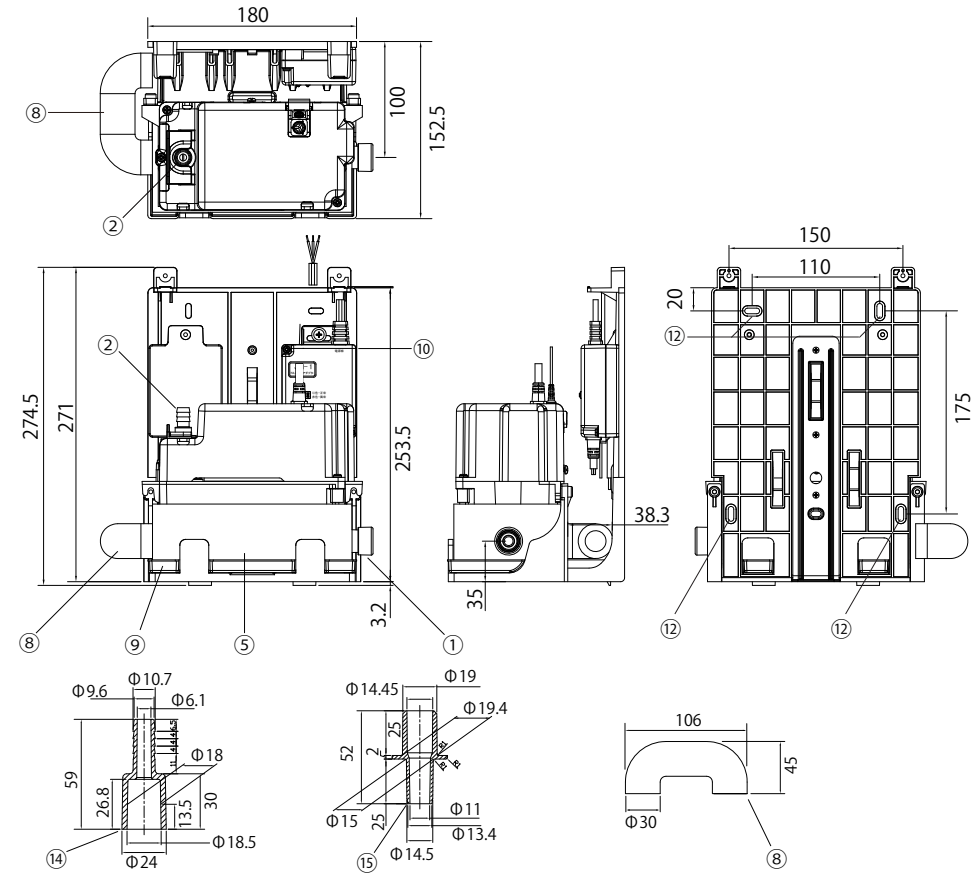
ポンプ外形図 (化粧カバー)



HA[JEM-A]アダプター



取付台寸法図 (ポンプ設置込み)

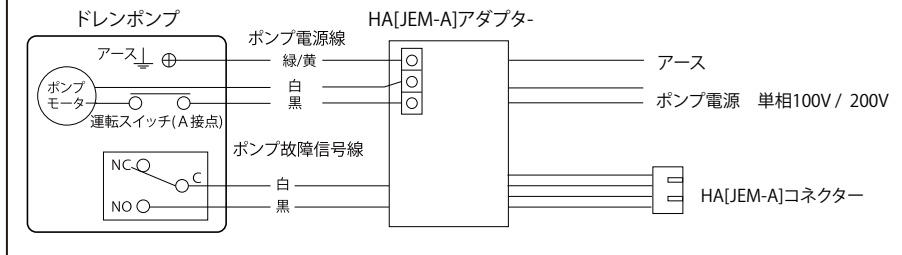


注. 製品の仕様は改良のため、予告なく変更する事があります。

仕様	JM121S	JM122S
電源 50 / 60 Hz	单相100V	单相200V
揚程 50 / 60 HZ	2.5m/3.0m	2.5m/3.0m
運転音	32dB	
コンセントプラグ	付属	現地手配
総重量	3.2Kg (満水時3.9Kg)	
サイズ	W262mm x D161mm x H276mm	
外装色	ピュアホワイト	
消費電力 50 / 60 Hz	21W / 21W	21W / 21W
逆止弁	ドレン出口部分に内蔵	
ドレン入口	付属ドレン入口接手接続 (内径18mm)	
ドレン出口	ビニールホース又は断熱付ホース (内径9mm) VP13の塩ビ配管 (塩ビ配管キット標準付属)	
標準付属品	・据付/取扱説明書 ・ジョイント1個 ・耐圧ビニールホース1.5m ・Φ4x25ポンプ固定用,カバー固定用ビス4個 ・Φ4x12HA[JEM-A]アダプター固定用ビス2個 ・HA[JEM-A]アダプター1個 ・アダプター1個 ・塩ビ配管キット1個 ・ホースバンド2個	

部番	名称	記事
①	ドレン入口	外径19mmx2ヶ所
②	ドレン出口	外径9mm
③	電源線/アース線	0.75mm ² x3芯 2m (100Vプラグ付き)
④	故障信号線	0.5mm ² x4芯 2m (HA/JEM-Aコネクター付)
⑤	タンク保温材	5mm t
⑥	化粧カバー	ABS
⑦	ロックアウト穴	ABS
⑧	アダプター	シリコンゴム
⑨	ドレンパン	PET
⑩	HA[JEM-A]アダプター	LED表示付
⑪	LED表示灯	緑LED / 赤LED
⑫	取付台固定穴	長穴5mmx8mm
⑬	取付台	ABS
⑭	塩ビ配管キット	PVC
⑮	ジョイント	PVC

電気配線図



履歴欄	年月日	No.	記事	名称	図番
				ドレンポンプ JM121S / JM122S	
				製造元	株式会社エヌ・エス・シー 縮尺 NTS
				作成日 平成29年10月1日	