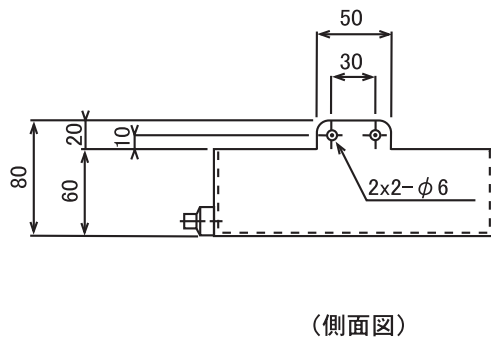
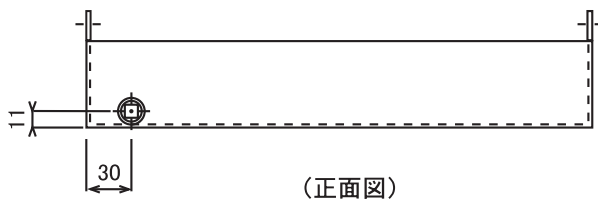
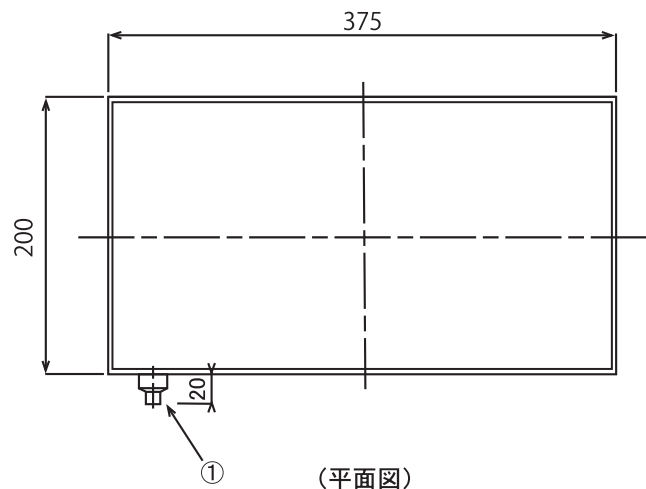
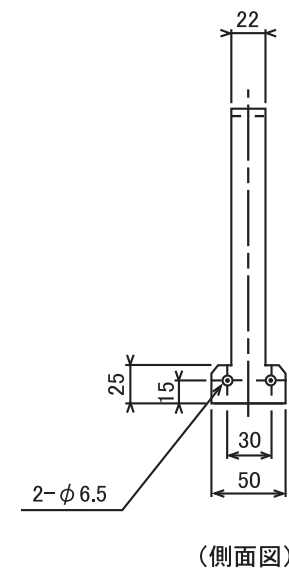
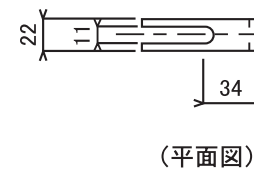


## 補助ドレンパン



## 吊りブラケット



		仕 様	
補助ドレンパン	材 質	PL 1.6 t	
	仕上色	ピュアグレー (マンセル値 N8.7)	
吊りブラケット	材 質	PL 3.2 t	
	仕上色	ピュアグレー (マンセル値 N8.7)	
	個数	2 個	
付属品	取付ネジ	M6×10×4 個	
	スプリングワッシャー	M6×4 個	
	ボルト中間差し込みナット	W3/8×6 個	
	据付説明書	x1	

番号	名 称
①	ドレンプラグ (8A ソケット 四角プラグ)

△ 補助ドレンパンを使用の際ポンプの側面入口は使用できません。上部入口をご使用ください

名称	補助ドレンパン (HD2)	
社名	(株) エヌ・エス・シー	縮尺 1/3
作成日	平成 29 年 8 月 23 日	作成者 佐々