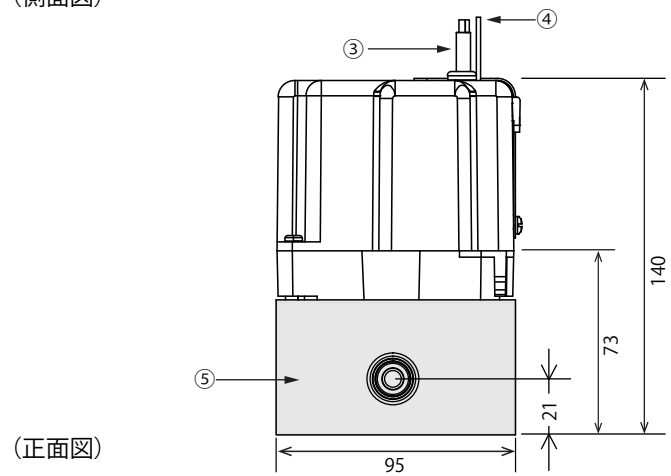
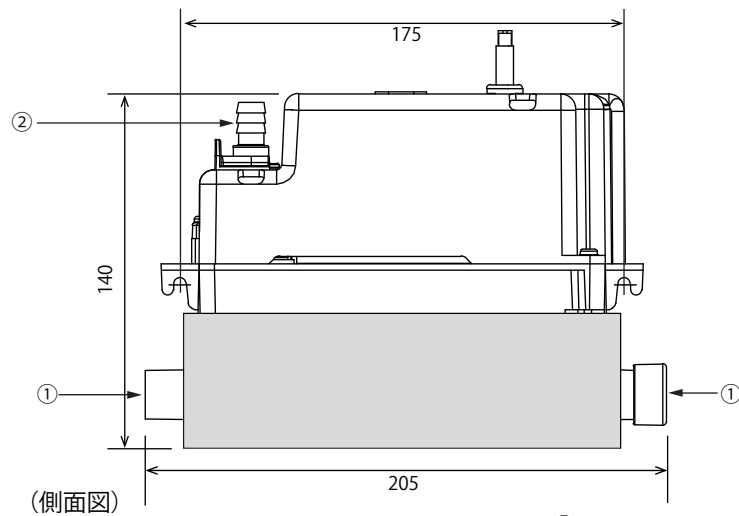
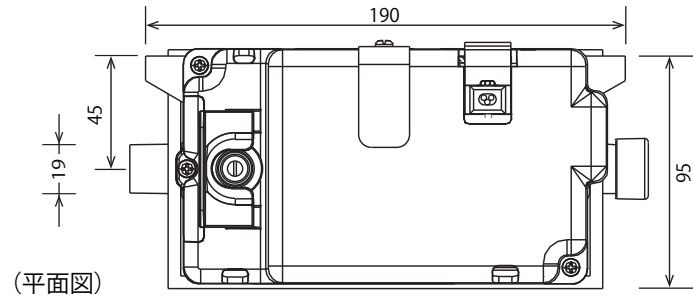
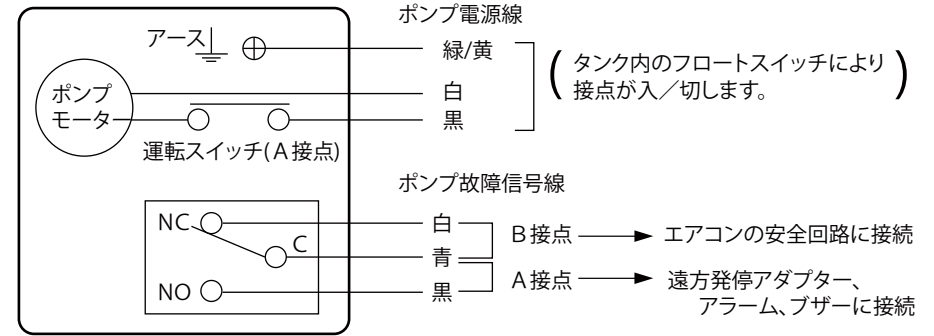


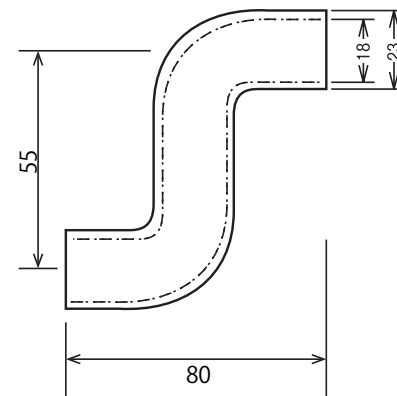
# ポンプ外形図



# 電気配線図



# ドレン入口接続用アダプター (標準付属品)



| 部番 | 名称     | 名称     |
|----|--------|--------|
| ①  | ドレン入口  | 外径19mm |
| ②  | ドレン出口  | 外径 9mm |
| ③  | 電源線    | 3芯コード  |
| ④  | 故障停止信号 | 3線     |
| ⑤  | タンク保温材 | 5mmt   |

# 仕様書

|        | HA121J                                    | HA122J           |
|--------|---|------------------|
| 電源     | 100V 50/60Hz                              | 200V 50/60Hz     |
| 最大揚程   | 2.5m/3m (50/60Hz)                         |                  |
| 故障停止信号 | A接点 B接点                                   |                  |
| 逆止弁    | 付属(ドレン出口部に内蔵)                             |                  |
| 運転音    | 32db                                      |                  |
| 消費電力   | 21/21W (50/60Hz)                          | 21/21W (50/60Hz) |
| 標準付属品  | 据付/取扱説明書<br>耐圧ビニールホース1.5M<br>ホースバンド2個     |                  |
|        | ドレン入口接続用アダプター1本<br>塩ビ配管キット1個<br>ワゴコネクター2個 |                  |

|     |                      |        |
|-----|----------------------|--------|
| 名称  | ドレンポンプ HA121J/HA122J |        |
| 社名  | (株) エヌ・エス・シー         | 縮尺 1/3 |
| 作成日 | H30年12月1日            | 作成者 嶋田 |